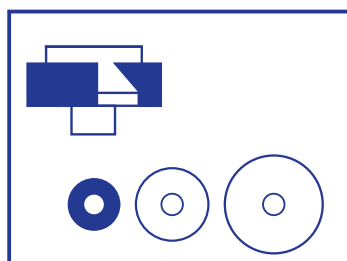


**MÁQUINA DE COSTURA INDUSTRIAL
TRIPLO TRANSPORTE ROTATIVO**

Série: MITT 4400



MODELOS:

**2RT
2RTA
2RTAP
2RTCA
2RTCAP**

CATÁLOGO DE PEÇAS

MANUAL DE PIEZAS
MACHINE PARTS CATALOG

Máquina de Costura Industrial com Coluna Fina e Transporte Triplo Rotativo

MITT4400

2 R T

Série da Máquina

	C Com Corta-Fio	A Com Arremate	P Pneumático
2 Lançadeira Pequena	-- Sem Corta-Fio	-- Sem Arremate	-- Solenóide



Série MITT4400

2RT
&RTA
&RTAP
&RTCA
2RT7 AP

MÁQUINAS DE COSTURA INDUSTRIAL

Instruções para uso do catálogo

Neste catálogo estão representadas todas as peças componentes dos modelos 2RT, 2RTA, 2RTAP, 2RTCA e 2RTCAP. Utilize-o como guia de montagem e também para pedidos de reposição.

Para identificação consulte, na página correspondente ao desenho, a relação de peças composta de quatro colunas:

- 1ª coluna: Número de referência (ITEM) da peça em seu grupo;
- 2ª coluna: Código da peça (CÓDIGO) a ser mencionado nos pedidos;
- 3ª coluna: Nome da peça (DESCRIÇÃO);
- 4ª coluna: Quantidade de peças por modelo de máquina (QUANTIDADE).

MAQUINAS DE COSTURA INDUSTRIAL

Instrucciones para uso del manual

En este manual están representadas todas las piezas que componen los modelos 2RT, 2RTA, 2RTAP, 2RTCA e 2RTCAP. Utilicelo como guia de montaje y también para pedidos de piezas de reposición.

Para identificación consulte en la página correspondiente al diseño y relación de piezas, la cual es compuesta de cuatro columnas:

- 1ª columna: Numero de referencia (ITEM) de la pieza en su grupo;
- 2ª columna: Código de la pieza (CÓDIGO) a ser mencionado en los pedidos;
- 3ª columna: Nombre de la pieza (DESCRIÇÃO);
- 4ª columna: cantidad de piezas por modelo de maquina (QUANTIDADE).

INDUSTRIAL SEWING MACHINES

Catalog Instructions

In this catalog you are able to find all parts existing in the machines model 2RT, 2RTA, 2RTAP, 2RTCA e 2RTCAP. You may use it as an assembly guide as well as to order the spare parts you need. In order to identify the part, please check its page relative to the drawing and part, composed in four columns as follows:

- 1st column: Reference number (ITEM) of the spare part in its group;
- 2nd column: Code of the part (CÓDIGO) to be mentioned in the orders;
- 3rd column: Name of the spare part (DESCRIÇÃO);
- 4th column: Quantity of parts by model of machine (QUANTIDADE).

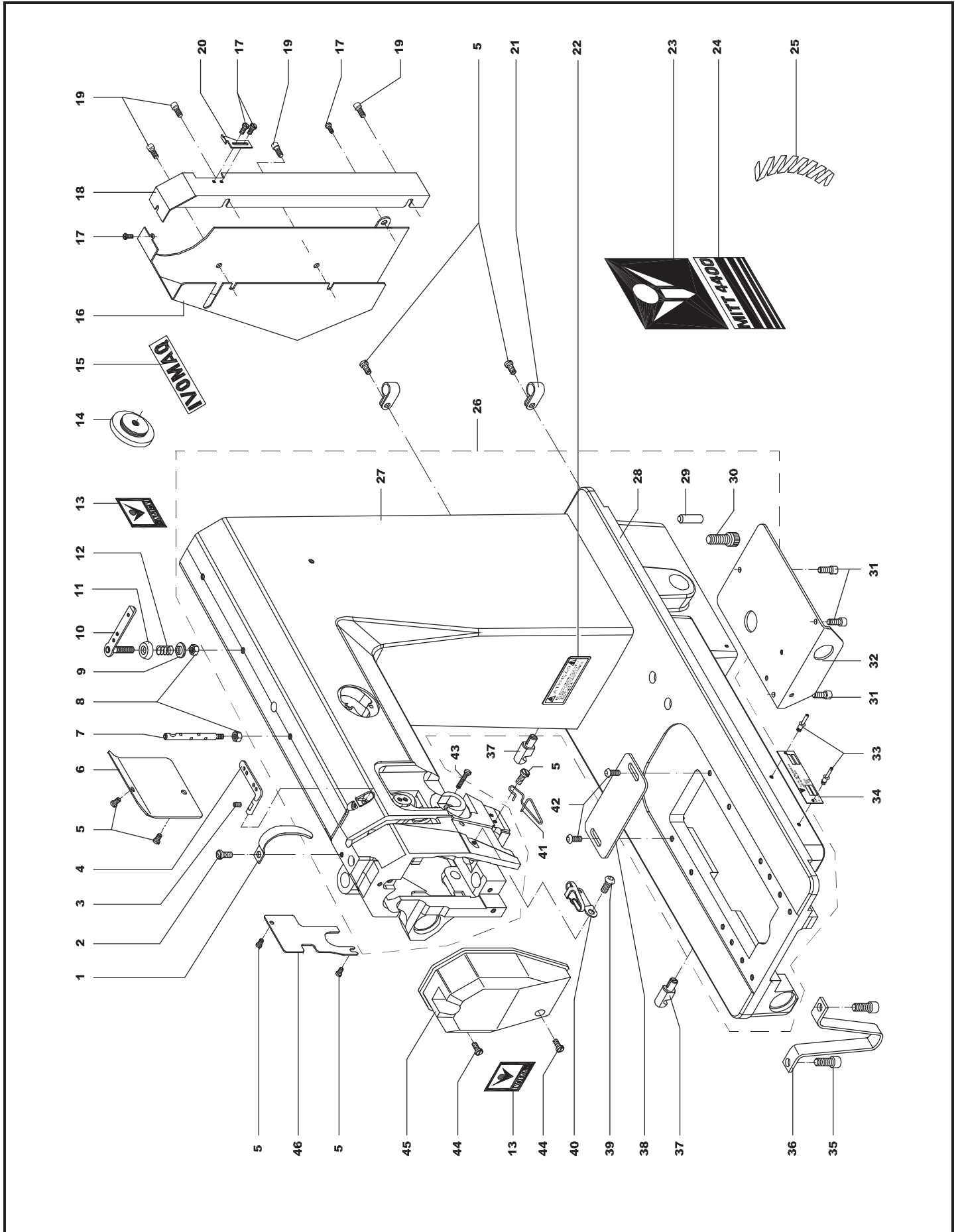
CABEÇOTE

CABEZAL / MACHINE HEAD

ITEM	CÓDIGO	DESCRIÇÃO	QUANTIDADE					
			2RT	2RTA1	2RTA2	2RTAP	2RTCA	2RTCAP
01	17003292	PROTEÇÃO DO ESTICA-FIO	01	--	--	--	--	--
02	17004049	PARAFUSO DE FIXAÇÃO M5 x 8	01	--	--	--	--	--
03	02030049	PARAFUSO M4 x 5	01	--	--	--	--	--
04	17003085	GUIA DA LINHA	01	--	--	--	--	--
05	17004057	PARAFUSO DE FIXAÇÃO M4 x 8	07	--	--	--	--	--
06	17003323	TAMPA TRASEIRA	01	--	--	--	--	--
07	17003086	PINO GUIA DE LINHA	01	--	--	--	--	--
08	17004101	PORCA M6	02	--	--	--	--	--
09	17003078	PORCA	01	--	--	--	--	--
10	17003073	PASSADOR DE LINHA	01	--	--	--	--	--
11	17003076	DISCO	01	--	--	--	--	--
12	17002869	MOLA	01	--	--	--	--	--
13	22010248	ADESIVO IDENT. MOD. - FRONTAL BRANCO	02	--	--	--	--	--
14		TAMPÃO	--	--	--	--	--	--
14 A	17005587	TAMPÃO Ø45,00	01	--	--	--	--	--
14 B	17005365	TAMPÃO Ø61,00	01	--	--	--	--	--
15	22010209	ADESIVO DE IDENT. MOD. - IVOMAG GDE.	01	--	--	--	--	--
16	17003683	TAMPA DE PROTEÇÃO DA CORREIA	01	--	--	--	--	--
17	17002230	PARAFUSO DE FIXAÇÃO M3 x 4	04	--	--	--	--	--
18	17003682	TAMPA DE PROTEÇÃO DA CORREIA	01	--	--	--	--	--
19	02010040	PARAFUSO M5 x 10	04	--	--	--	--	--
20	17003366	IDENTIFICADOR	01	--	--	--	--	--
21	05020008	ABRAÇADEIRA FIXA	02	--	--	--	--	--
22	22010430	ADES. DE IDENT. INSTR. DE SEGURANÇA	01	--	--	--	--	--
23	22010396	ADES. IDENT. MOD. - LOGOTIPO IVOMAG	01	--	--	--	--	--
24	22010491	ADESIVO DE IDENT. MODELO - MITT 4400	01	--	--	--	--	--
25		ESPIRAL	--	--	--	--	--	--
25 A	17006265	ESPIRAL 800,00 mm	01	--	--	--	--	--
25 B	17006266	ESPIRAL 400,00 mm	01	--	--	--	--	--
26	17005525	CABEÇOTE (SUB-CONJUNTO)	01	--	--	--	--	--
27	17005276	CABEÇOTE	01	--	--	--	--	--
28	17003718	BASE	01	--	--	--	--	--
29	17000663	PINO GUIA	02	--	--	--	--	--
30	02010031	PARAFUSO M10 x 30	04	--	--	--	--	--
31	17004060	PARAFUSO DE FIXAÇÃO M5 x 10	03	--	--	--	--	--
32	17003219	TAMPA INFERIOR	01	--	--	--	--	--
33	02240006	REBITE	02	--	--	--	--	--
34	22070019	PLACA DE IDENT. MODELO - MITT 4400	01	--	--	--	--	--
35	02010014	PARAFUSO M6 x 16	02	--	--	--	--	--
36	17003237	SUPORTE DA BASE	01	--	--	--	--	--
37	17000754	PINO DA DOBRADIÇA	02	--	--	--	--	--
38	17003688	TAMPA DA BASE	01	--	--	--	--	--
39	17003105	PARAFUSO DE FIXAÇÃO	01	--	--	--	--	--
40	17003083	PASSADOR DE LINHA	01	--	--	--	--	--
41	17003457	PASSADOR DE LINHA	01	--	--	--	--	--
42	02460003	PARAFUSO M6 x 10	02	--	--	--	--	--
43	17004067	PARAFUSO DE FIXAÇÃO M4 x 16	01	--	--	--	--	--
44	17004073	PARAFUSO DE FIXAÇÃO M5 x 25	02	--	--	--	--	--
45	17005523	TAMPA FRONTAL	01	--	--	--	--	--
46	17003106	TAMPA	01	--	--	--	--	--

CABEÇOTE

CABEZAL / MACHINE HEAD

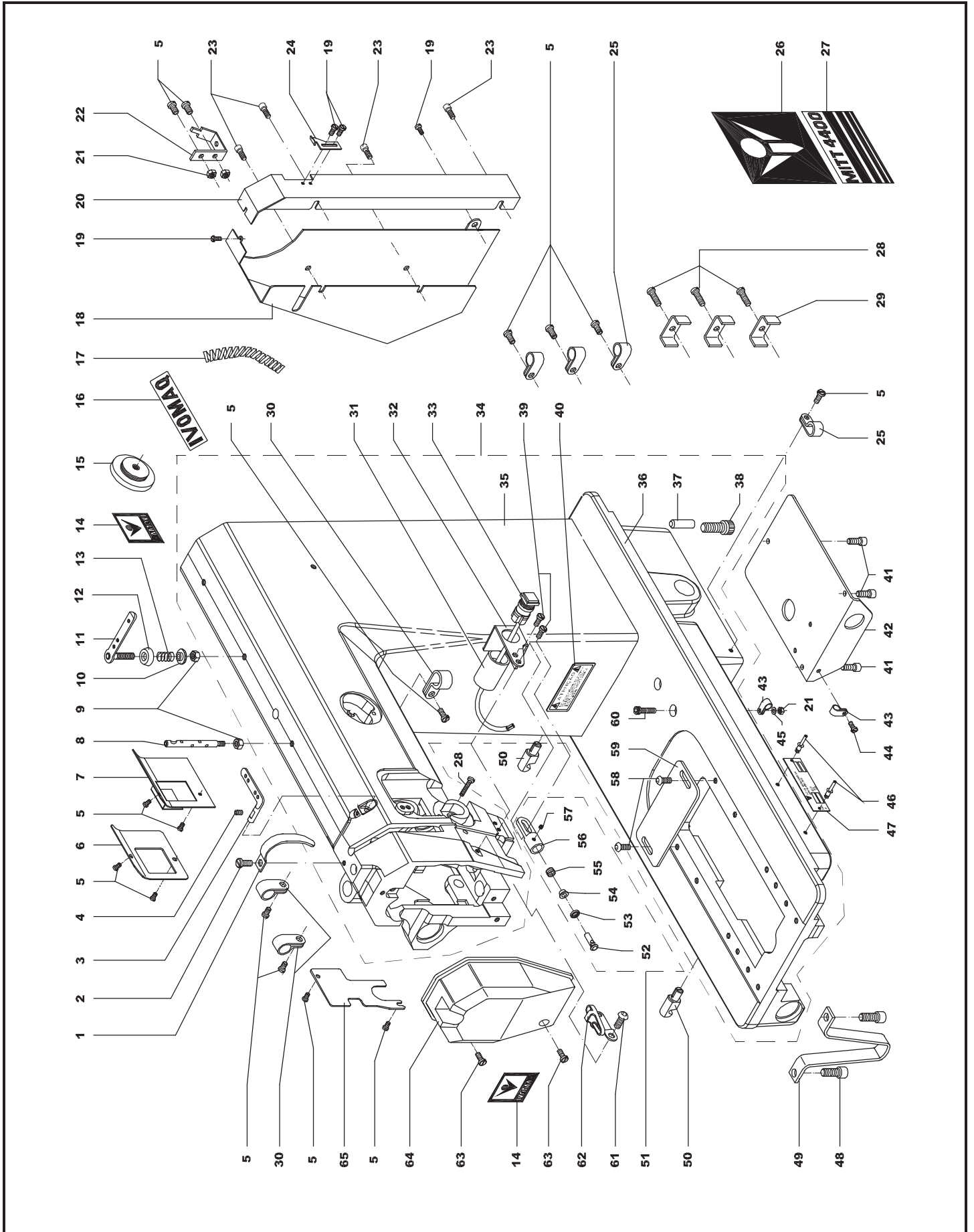


CABEÇOTE**CABEZAL / MACHINE HEAD**

ITEM	CÓDIGO	DESCRIÇÃO	QUANTIDADE					
			2RT	2RTA1	2RTA2	2RTAP	2RTCA	2RTCAP
01	17003292	PROTEÇÃO DO ESTICA-FIO	--	01	01	01	01	01
02	17004049	PARAFUSO DE FIXAÇÃO M5 x 8	--	01	01	01	01	01
03	17003085	GUIA DA LINHA	--	01	01	01	01	01
04	02030049	PARAFUSO M4 x 5	--	01	01	01	01	01
05	17004057	PARAFUSO DE FIXAÇÃO M4 x 8	--	10	10	13	13	13
06	17003291	TAMPA TRASEIRA	--	--	--	01	--	01
07	17005490	TAMPA TRASEIRA	--	01	01	--	01	--
08	17003086	PINO GUIA DE LINHA	--	01	01	01	01	01
09	17004101	PORCA M6	--	02	02	02	02	02
10	17003078	PORCA	--	01	01	01	01	01
11	17003073	PASSADOR DE LINHA	--	01	01	01	01	01
12	17003076	DISCO	--	01	01	01	01	01
13	17002869	MOLA	--	01	01	01	01	01
14	22010248	ADESIVO IDENT. MOD. - FRONTAL BRANCO	--	02	02	02	02	02
15		TAMPÃO	--	--	--	--	--	--
15 A	17005587	TAMPÃO Ø45,00	--	01	--	01	--	01
15 B	17005365	TAMPÃO Ø61,00	--	01	01	01	--	01
16	22010209	ADESIVO DE IDENT. MODELO - IVOMAQ	--	01	01	01	01	01
17		ESPIRAL	--	--	--	--	--	--
17 A	17006265	ESPIRAL 800,00 mm	--	01	01	01	01	01
17 B	17006266	ESPIRAL 400,00 mm	--	01	01	01	01	01
18	17003683	TAMPA DE PROTEÇÃO DA CORREIA	--	01	01	01	01	01
19	17002230	PARAFUSO DE FIXAÇÃO M3 x 4	--	04	04	04	04	04
20	17003682	TAMPA DE PROTEÇÃO DA CORREIA	--	01	01	01	01	01
21	17004095	PORCA M4	--	03	03	03	01	03
22	17005524	TRAVA DO POSICIONADOR	--	01	01	01	01	01
23	02010040	PARAFUSO M5 x 10	--	04	04	04	04	04
24	17003366	IDENTIFICADOR	--	01	01	01	01	01
25	05020008	ABRAÇADEIRA FIXA	--	01	01	04	04	04
26	22010396	ADES. DE IDENT. MOD. – LOGOT. IVOMAQ	--	01	01	01	01	01
27	22010491	ADESIVO DE IDENT. MODELO–MITT4400	--	01	01	01	01	01
28	17004067	PARAFUSO DE FIXAÇÃO M4 x 16	--	03	03	--	--	--
29	17000765	PRESILHA	--	03	03	--	--	--
30	05020009	ABRAÇADEIRA FIXA	--	03	03	03	03	03
31	17005520	CAPA DE PROTEÇÃO	--	01	01	01	01	01
32	17005519	SUPORTE DO BOTÃO	--	01	01	01	01	01
33		BOTÃO DO ACIONAMENTO DO ARREMATE	--	--	--	--	--	--
33 A	17005300	BOTÃO DO ACIONAM. DO ARREMATE 1,20 m	--	01	01	01	--	--
33 B	17007152	BOTÃO DO ACIONAM. DO ARREMATE 1.05 m	--	--	--	--	01	01
34	17005525	CABEÇOTE (SUB-CONJUNTO)	--	01	01	01	01	01
35	17005276	CABEÇOTE	--	01	01	01	01	01
36	17003718	BASE	--	01	01	01	01	01
37	17000663	PINO GUIA	--	02	02	02	02	02
38	02010031	PARAFUSO M10 x 30	--	04	04	04	04	04
39	17004080	PARAFUSO DE FIXAÇÃO M4 x 12	--	02	02	02	02	02
40	22010430	ADES. DE IDENT. INSTR.DE SEGURANÇA	--	01	01	01	01	01
41	17004060	PARAFUSO DE FIXAÇÃO M5 x 10	--	03	03	03	03	03
42	17003219	TAMPA INFERIOR	--	01	01	01	01	01
43	05020007	ABRAÇADEIRA FIXA	--	02	02	02	02	02
44	17004056	PARAFUSO DE FIXAÇÃO M4 x 6	--	01	01	01	01	01
45	17006088	ARRUELA LISA	--	01	01	01	01	01
46	02240006	REBITE	--	02	02	02	02	02
47	22070019	PLACA DE IDENT. MODELO - MITT 4400	--	01	01	01	01	01
48	02010014	PARAFUSO M6 x 16	--	02	02	02	02	02
49		SUPORTE DA BASE	--	--	--	--	--	--
49 A	17006143	SUPORTE DA BASE	--	01	01	--	01	--
49 B	17003237	SUPORTE DA BASE	--	--	--	01	--	01

CABEÇOTE

CABEZAL / MACHINE HEAD



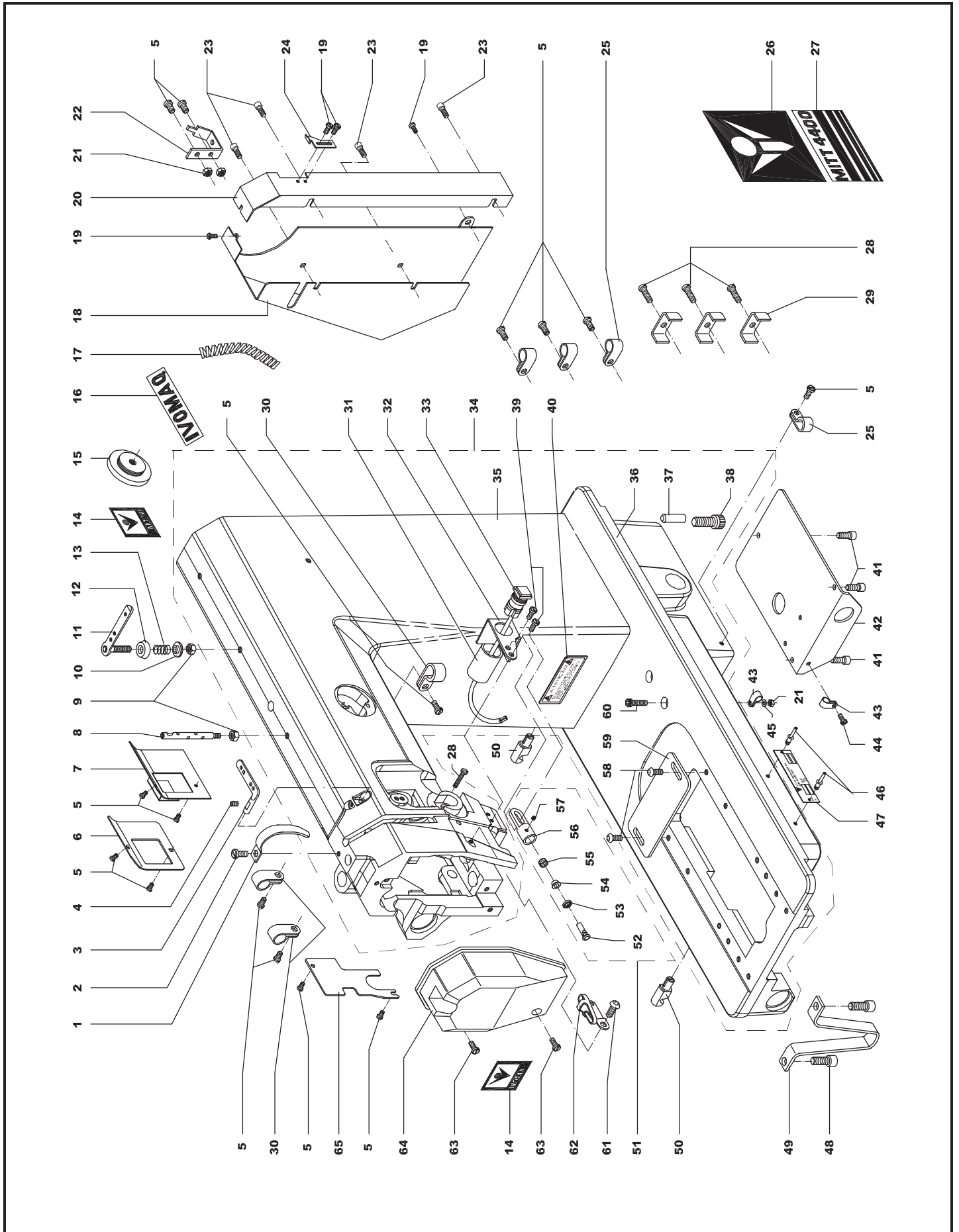
CABEÇOTE

CABEZAL / MACHINE HEAD

ITEM	CÓDIGO	DESCRIÇÃO	QUANTIDADE					
			2RT	2RTA1	2RTA2	2RTAP	2RTCA	2RTCAP
50	17000754	PINO DA DOBRADIÇA	--	02	02	02	02	02
51	17005521	PASSADOR DO CONJ. TENSÃO (SUB-CONJ)	--	01	01	01	01	01
52	17003158	PINO GUIA	--	01	01	01	01	01
53	17003157	ANEL DE PRESSÃO	--	01	01	01	01	01
54	17003156	MANCAL DE PRESSÃO	--	01	01	01	01	01
55	17003391	MOLA	--	01	01	01	01	01
56	17003161	SUPORTE	--	01	01	01	01	01
57	02030034	PARAFUSO M3 x 4	--	02	02	02	02	02
58	02460003	PARAFUSO M6 x 10	--	02	02	02	02	02
59	17003688	TAMPA DA BASE	--	01	01	01	01	01
60	02010005	PARAFUSO M4 x 25	--	01	01	01	01	01
61	17003105	PARAFUSO DE FIXAÇÃO	--	01	01	01	01	01
62	17003083	PASSADOR DE LINHA	--	01	01	01	01	01
63	17004073	PARAFUSO DE FIXAÇÃO M5 x 25	--	02	02	02	02	02
64	17005522	TAMPA FRONTAL	--	01	01	01	01	01
65	17003106	TAMPA	--	01	01	01	01	01

CABEÇOTE

CABEZAL / MACHINE HEAD



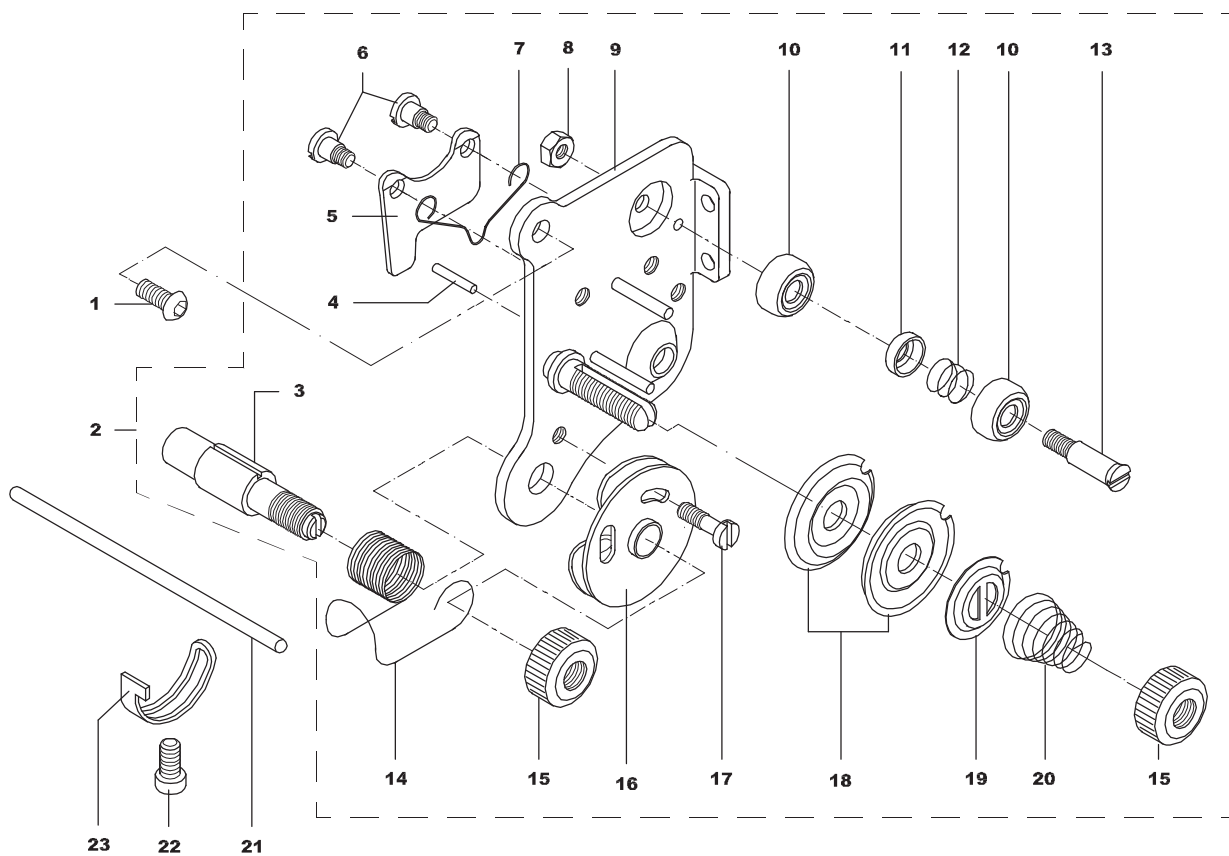
CONJUNTO DE TENSÃO

CONJUNTO DE TENSIÓN / TENSION POST ASSEMBLY

ITEM	CÓDIGO	DESCRIÇÃO	QUANTIDADE					
			2RT	2RTA1	2RTA2	2RTAP	2RTCA	2RTCAP
01	17003105	PARAFUSO DE FIXAÇÃO	01	01	01	01	--	01
02	17003284	CONJ. DE TENSÃO 1 AG. (SUBCONJUNTO)	01	01	01	01	--	01
03	17003141	PARAFUSO DE REGULAGEM	01	01	01	01	--	01
04	17003367	PINO EIXO	01	01	01	01	--	01
05	17003239	DESARMADOR DA LINHA	01	01	01	01	--	01
06	17003138	PARAFUSO	02	02	02	02	--	02
07	17003415	MOLA	01	01	01	01	--	01
08	17003417	PORCA	01	01	01	01	--	01
09	17006360	CHAPA SUP. DO CONJ. TENSÃO 1 AGULHA	01	01	01	01	--	01
10	17003153	DISCO DE TENSÃO	02	02	02	02	--	02
11	17003154	DISCO DE TENSÃO	01	01	01	01	--	01
12	17003391	MOLA	01	01	01	01	--	01
13	17003371	PARAFUSO EIXO	01	01	01	01	--	01
14	17003398	MOLA	01	01	01	01	--	01
15	17000427	PORCA DE REGULAGEM	02	02	02	02	--	02
16	17003146	DISCO GUIA	01	01	01	01	--	01
17	17003818	PARAFUSO	01	01	01	01	--	01
18	17003149	DISCO	02	02	02	02	--	02
19	17003150	DISCO TENSOR	01	01	01	01	--	01
20		MOLA DE PRESSÃO DO DISCO	--	--	--	--	--	--
20 A	17003399	MOLA DO DISCO (LIMHA FINA)	01	01	01	01	--	01
20 B	17002811	MOLA DO DISCO (LIMHA GROSSA)	01	01	01	01	--	01
21	17006249	EIXO DE DESARME	01	01	01	01	--	01
22	17004056	PARAFUSO DE FIXAÇÃO M4 x 6	01	01	01	01	--	01
23	17003084	REGULADOR DA MOLA	01	01	01	01	--	01

CONJUNTO DE TENSÃO

CONJUNTO DE TENSION / TENSION POST ASSEMBLY



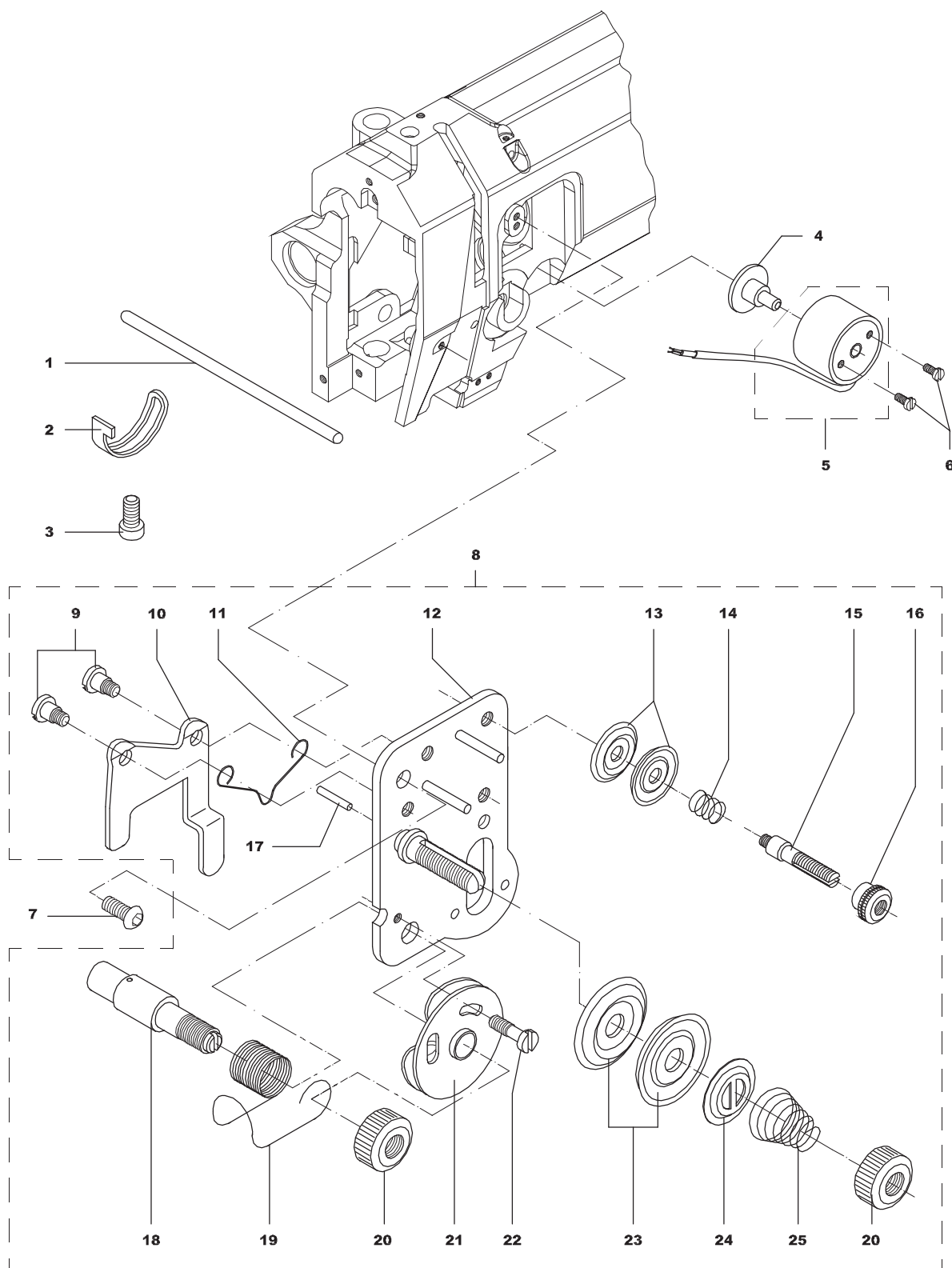
CONJUNTO DE TENSÃO

CONJUNTO DE TENSIÓN / TENSION POST ASSEMBLY

ITEM	CÓDIGO	DESCRIÇÃO	QUANTIDADE					
			2RT	2RTA1	2RTA2	2RTAP	2RTCA	2RTCAP
01	17006249	EIXO DE DESARME	--	--	--	--	01	01
02	17003084	REGULADOR DA MOLA	--	--	--	--	01	01
03	17004056	PARAFUSO DE FIXAÇÃO	--	--	--	--	01	01
04	17005460	EIXO DO SOLENOIDE (SUB-CONJUNTO)	--	--	--	--	01	01
05	17005370	SOLENOIDE DO CONJ. TENSÃO (SUB-CONJ.)	--	--	--	--	01	01
06	17005542	PARAFUSO DE FIXAÇÃO M2,50 x 5	--	--	--	--	02	02
07	17003105	PARAFUSO DE FIXAÇÃO	--	--	--	--	01	01
08	17005526	CONJ. DE TENSÃO 1AG. (SUBCONJUNTO)	--	--	--	--	01	01
09	17003138	PARAFUSO	--	--	--	--	02	02
10	17005499	DESARMADOR DA LINHA	--	--	--	--	01	01
11	17003415	MOLA	--	--	--	--	01	01
12	17006733	CHAPA SUPORTE (SUB-CONJ.)	--	--	--	--	01	01
13	17005391	DISCO	--	--	--	--	02	02
14	17003390	MOLA	--	--	--	--	01	01
15	17007157	PARAFUSO EIXO MENOR	--	--	--	--	01	01
16	17005393	PORCA	--	--	--	--	01	01
17	17005394	PINO EIXO	--	--	--	--	01	01
18	17005395	PARAFUSO DE REGULAGEM	--	--	--	--	01	01
19	17005080	MOLA	--	--	--	--	01	01
20	17003147	PORCA DE REGULAGEM	--	--	--	--	02	02
21	17003146	DISCO GUIA	--	--	--	--	01	01
22	17003818	PARAFUSO	--	--	--	--	01	01
23	17006735	DISCO	--	--	--	--	02	02
24	17006736	DISCO TENSOR	--	--	--	--	01	01
25		MOLA DE PRESSÃO DO DISCO	--	--	--	--	--	--
25 A	17003399	MOLA DO DISCO (LIMHA FINA)	--	--	--	--	01	01
25 B	17002811	MOLA DO DISCO (LIMHA GROSSA)	--	--	--	--	01	01

CONJUNTO DE TENSÃO

CONJUNTO DE TENSION / TENSION POST ASSEMBLY



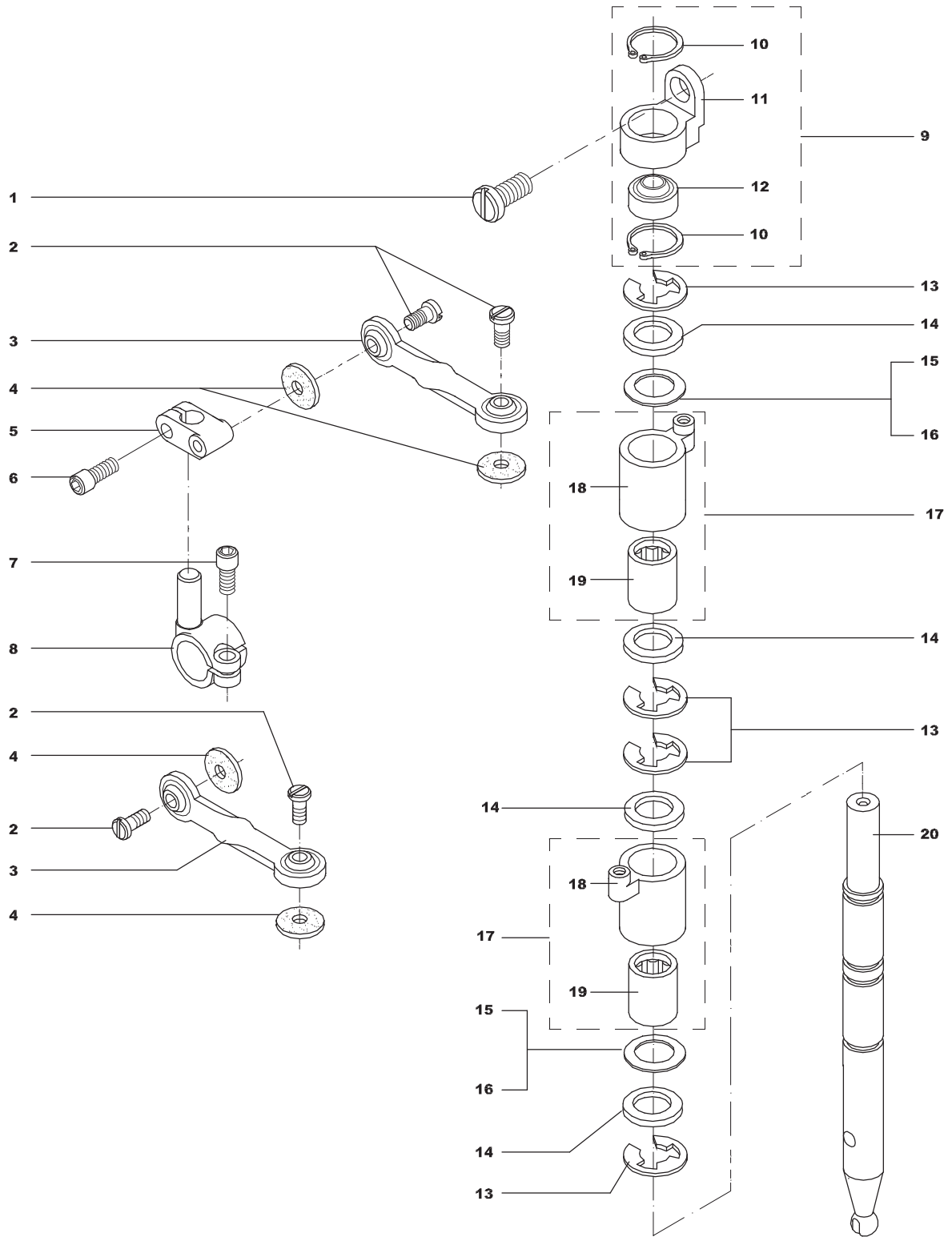
EIXO DE TRANSPORTE DO RODÍZIO SUPERIOR

EJE DEL TRANSPORTE DEL PIE RODANTE / UPPER FEED SHAFT SYSTEM

ITEM	CÓDIGO	DESCRIÇÃO	QUANTIDADE					
			2RT	2RTA1	2RTA2	2RTAP	2RTCA	2RTCAP
01	17004079	PARAFUSO DE FIXAÇÃO M6 x 20	01	--	--	--	--	--
02	17003453	PARAFUSO	04	--	--	--	--	--
03	17003491	BIELA	02	--	--	--	--	--
04	17003317	FELTRO	04	--	--	--	--	--
05	17003205	SUORTE DAS BIELAS	01	--	--	--	--	--
06	02010057	PARAFUSO M4 x 10	01	--	--	--	--	--
07	02010059	PARAFUSO M5 x 12	01	--	--	--	--	--
08	17003206	HASTE DE REGULAGEM	01	--	--	--	--	--
09	17003660	SUORTE DA RÓTULA (SUBCONJUNTO)	01	--	--	--	--	--
10	02530001	ANEL TRAVA	02	--	--	--	--	--
11	17003216	SUORTE DA RÓTULA	01	--	--	--	--	--
12	04120004	RÓTULA	01	--	--	--	--	--
13	02520001	ANEL TRAVA	04	--	--	--	--	--
14	17003211	ARRUELA ESPAÇADORA #1,00 mm	04	--	--	--	--	--
15	17003355	ARRUELA ESPAÇADORA #0,15 mm	02	--	--	--	--	--
16	17003212	ARRUELA ESPAÇADORA #0,20 mm	05	--	--	--	--	--
17	17003309	MANCAL DA CATRACA (SUBCONJUNTO)	02	--	--	--	--	--
18	17003215	MANCAL DA CATRACA	02	--	--	--	--	--
19	04090004	CATRACA	01	--	--	--	--	--
20	17003327	EIXO	01	--	--	--	--	--

EIXO DE TRANSPORTE DO RODÍZIO SUPERIOR

EJE DEL TRANSPORTE DEL PIE RODANTE / UPPER FEED SHAFT SYSTEM

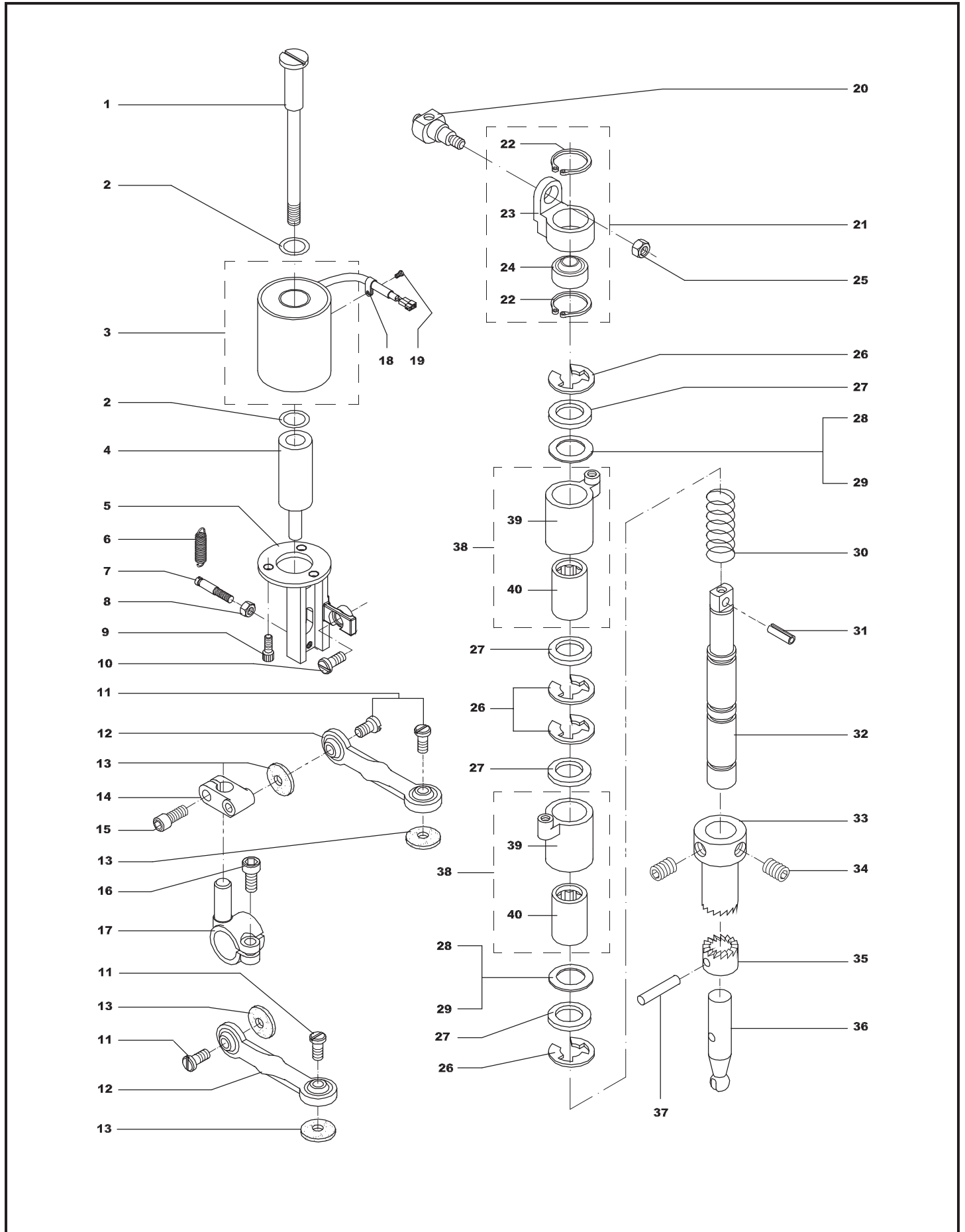


EIXO DE TRANSPORTE DO RODÍZIO SUPERIOR*EJE DEL TRANSPORTE DEL PIE RODANTE / UPPER FEED SHAFT SYSTEM*

ITEM	CÓDIGO	DESCRIÇÃO	QUANTIDADE					
			2RT	2RTA1	2RTA2	2RTAP	2RTCA	2RTCAP
01	17005475	PARAFUSO EIXO	--	01	01	--	01	--
02	06040012	ANEL "O-RING"	--	02	02	--	02	--
03	17005369	SOLEN. DE ABERT. DO CALC. (SUB-CONJ.)	--	01	01	--	01	--
04	17005478	EIXO DO SOLENOIDE	--	01	01	--	01	--
05	17005283	SUPORTE DO SOLENOIDE	--	01	01	--	01	--
06	17002867	MOLA	--	01	01	--	01	--
07	17006046	PARAFUSO EIXO	--	01	01	--	01	--
08	17004095	PORCA M4	--	01	01	--	01	--
09	02010078	PARAFUSO M4 x 6	--	03	03	--	03	--
10	17004079	PARAFUSO DE FIXAÇÃO M5 x 60	--	01	01	--	01	--
11	17003453	PARAFUSO DE FIXAÇÃO	--	04	04	--	04	--
12	17003491	BIELA	--	02	02	--	02	--
13	17003317	FELTRO	--	04	04	--	04	--
14	17003205	SUPORTE DAS BIELAS	--	01	01	--	01	--
15	02010057	PARAFUSO M4 x 10	--	01	01	--	01	--
16	02010059	PARAFUSO M5 x 12	--	01	01	--	01	--
17	17003206	HASTE DE REGULAGEM	--	01	01	--	01	--
18	05240039	ABRAÇADEIRA FIXA	--	01	01	--	01	--
19	17004056	PARAFUSO DE FIXAÇÃO M4 x 6	--	01	01	--	01	--
20	17006045	PARAFUSO ACIONADOR	--	01	01	--	01	--
21	17003660	SUPORTE DA RÓTULA (SUB-CONJUNTO)	--	01	01	--	01	--
22	02530001	ANEL TRAVA	--	02	02	--	02	--
23	17003216	SUPORTE DA RÓTULA	--	01	01	--	01	--
24	04120004	RÓTULA	--	01	01	--	01	--
25	17004096	PORCA M5	--	01	01	--	01	--
26	02520001	ANEL TRAVA	--	04	04	--	04	--
27	17003211	ARRUELA ESPAÇADORA #1,00 mm	--	04	04	--	04	--
28	17003355	ARRUELA ESPAÇADORA #0,15 mm	--	02	02	--	02	--
29	17003212	ARRUELA ESPAÇADORA #0,20 mm	--	05	05	--	05	--
30	17003372	MOLA	--	01	01	--	01	--
31	02250009	PINO ELÁSTICO	--	01	01	--	01	--
32	17003217	EIXO	--	01	01	--	01	--
33	17003231	MANCAL DE ARRASTE	--	01	01	--	01	--
34	02030008	PARAFUSO M6 x 6	--	02	02	--	02	--
35	17003223	MANCAL DE ARRASTE DA JUNTA	--	01	01	--	01	--
36	17003227	EIXO DA JUNTA	--	01	01	--	01	--
37	02250005	PINO ELÁSTICO	--	01	01	--	01	--
38	17003309	MANCAL DA CATRACA (SUBCONJUNTO)	--	02	02	--	02	--
39	17003215	MANCAL DA CATRACA	--	02	02	--	02	--
40	04090004	CATRACA	--	02	02	--	02	--

EIXO DE TRANSPORTE DO RODÍZIO SUPERIOR

EJE DEL TRANSPORTE DEL PIE RODANTE / UPPER FEED SHAFT SYSTEM

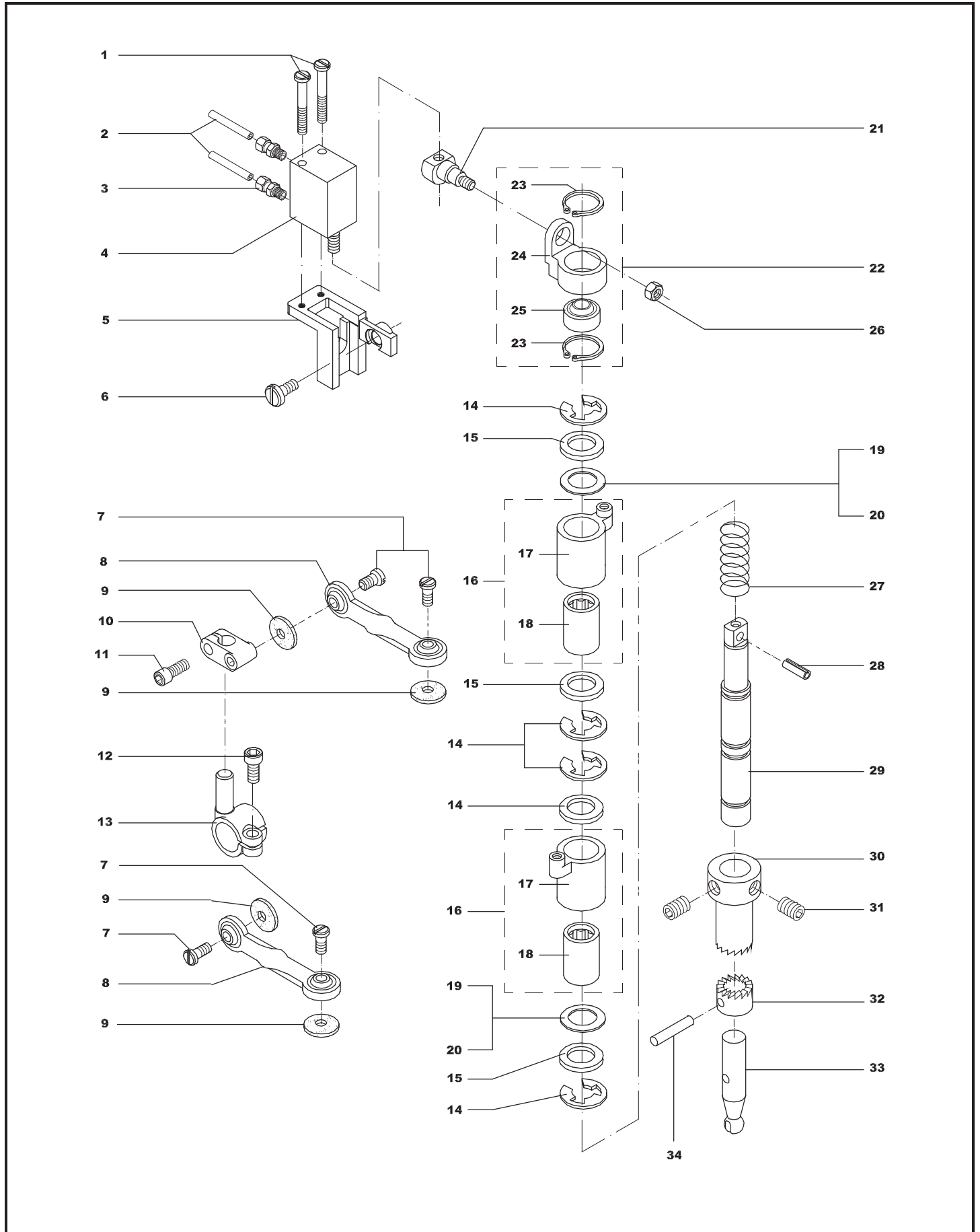


EIXO DE TRANSPORTE DO RODÍZIO SUPERIOR*EJE DEL TRANSPORTE DEL PIE RODANTE / UPPER FEED SHAFT SYSTEM*

ITEM	CÓDIGO	DESCRIÇÃO	QUANTIDADE					
			2RT	2RTA1	2RTA2	2RTAP	2RTCA	2RTCAP
01	17004063	PARAFUSO EIXO M3 x 25	--	--	--	02	--	02
02	17006259	TUBO 600,00 mm	--	--	--	02	--	02
03	06030031	CONEXÃO	--	--	--	02	--	02
04	06020002	CILINDRO	--	--	--	01	--	01
05	17003230	SUPORTE DO CILINDRO	--	--	--	01	--	01
06	17004079	PARAFUSO DE FIXAÇÃO M6 x 20	--	--	--	01	--	01
07	17003453	PARAFUSO DE FIXAÇÃO	--	--	--	04	--	04
08	17003491	BIELA	--	--	--	02	--	02
09	17003317	FELTRO	--	--	--	04	--	04
10	17003205	SUPORTE DAS BIELAS	--	--	--	01	--	01
11	02010057	PARAFUSO M4 x 10	--	--	--	01	--	01
12	02010059	PARAFUSO M5 x 12	--	--	--	01	--	01
13	17003206	HASTE DE REGULAGEM	--	--	--	01	--	01
14	02520001	ANEL TRAVA	--	--	--	04	--	04
15	17003211	ARRUELA ESPAÇADORA #1,00 mm	--	--	--	04	--	04
16	17003309	MANCAL DA CATRACA (SUBCONJUNTO)	--	--	--	02	--	02
17	17003215	MANCAL DA CATRACA	--	--	--	02	--	02
18	04090004	CATRACA	--	--	--	02	--	02
19	17003355	ARRUELA ESPAÇADORA #0,15 mm	--	--	--	02	--	02
20	17003212	ARRUELA ESPAÇADORA #0,20 mm	--	--	--	05	--	05
21	17003228	PARAFUSO ACIONADOR	--	--	--	01	--	01
22	17003660	SUPORTE DA RÓTULA (SUB-CONJUNTO)	--	--	--	01	--	01
23	02530001	ANEL TRAVA	--	--	--	02	--	02
24	17003216	SUPORTE DA RÓTULA	--	--	--	01	--	01
25	04120004	RÓTULA	--	--	--	01	--	01
26	17004096	PORCA M5	--	--	--	01	--	01
27	17003372	MOLA	--	--	--	01	--	01
28	02250009	PINO ELÁSTICO	--	--	--	01	--	01
29	17003217	EIXO	--	--	--	01	--	01
30	17003231	MANCAL DE ARRASTE	--	--	--	01	--	01
31	02030008	PARAFUSO M6 x 6	--	--	--	02	--	02
32	17003223	MANCAL DE ARRASTE DA JUNTA	--	--	--	01	--	01
33	17003227	EIXO DA JUNTA	--	--	--	01	--	01
34	02250005	PINO ELÁSTICO	--	--	--	01	--	01

EIXO DE TRANSPORTE DO RODÍZIO SUPERIOR

EJE DEL TRANSPORTE DEL PIE RODANTE / UPPER FEED SHAFT SYSTEM



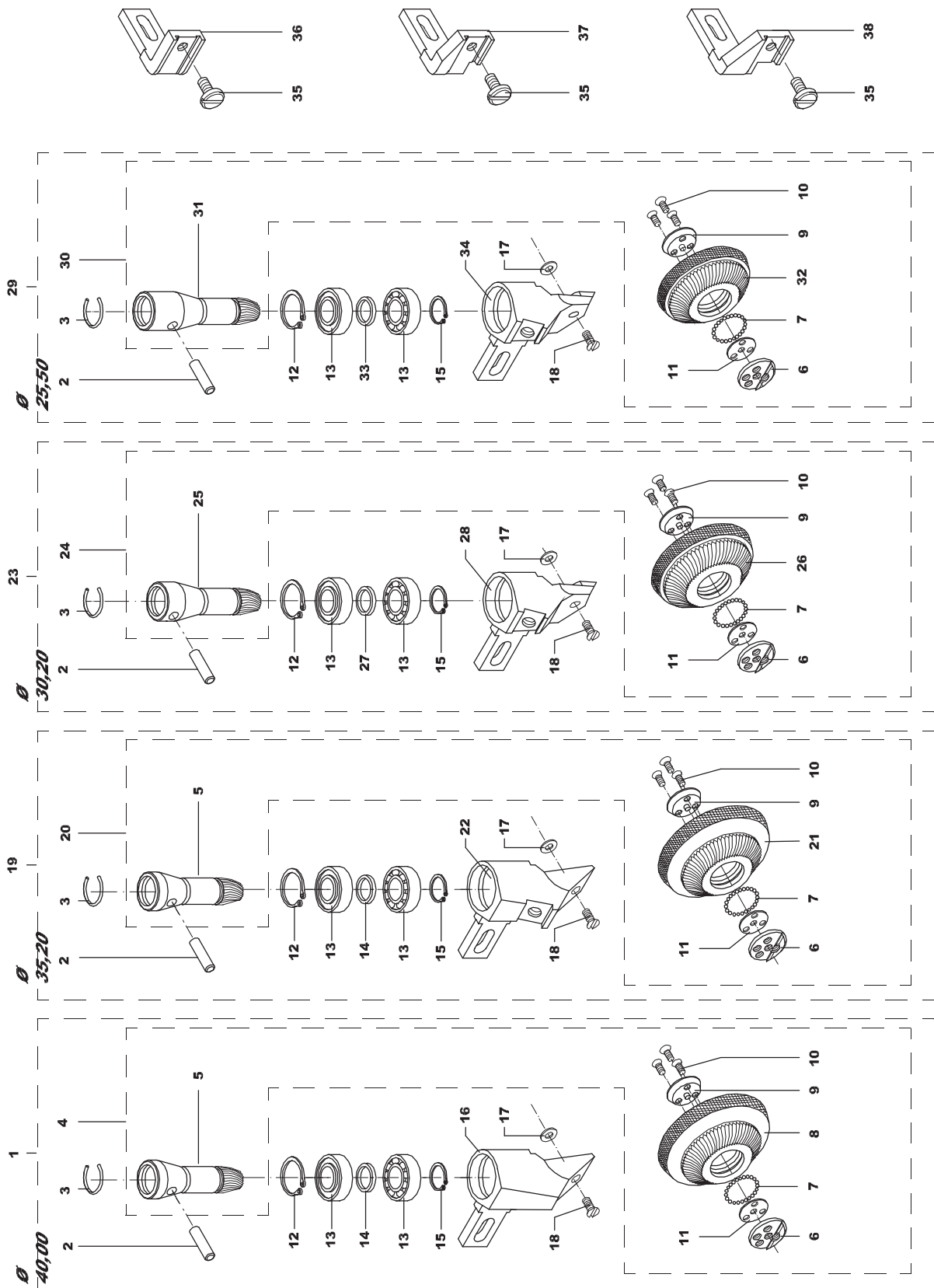
RODÍZIO SUPERIOR

PIE RODANTE SUPERIOR / DRIVEN ROLLER PRESSER

ITEM	CÓDIGO	DESCRIÇÃO	QUANTIDADE					
			2RT	2RTA1	2RTA2	2RTAP	2RTCA	2RTCAP
01*		RODIZIO GRANDE Ø40 (COMPLETO)	--	--	--	--	--	--
01 A*	17003984	RODÍZIO GDE Ø40 COMPL. (SUBCONJ.)	01	01	01	01	01	01
01 B*	17007223	RODIZIO Ø40 H = 2,00 PARA DOCK SIDE	01	01	01	01	01	01
02	02470002	PINO	01	01	01	01	01	01
03	17003324	ANEL DE RETENÇÃO	01	01	01	01	01	01
04		PINHÃO DO RODIZIO	--	--	--	--	--	--
04 A	17005148	PINHÃO DO RODÍZIO GDE (SUBCONJ.)	01	01	01	01	01	01
04 B	17007224	PINHÃO DO RODIZIO PARA DOCK SIDE	01	01	01	01	01	01
05	17003121	PINHÃO DO RODÍZIO GRANDE	01	01	01	01	01	01
06	17003119	SUPORTE DE ENCOSTO DAS ESFERAS	01	01	01	01	01	01
07	04100006	ESFERAS	23	23	23	23	23	23
08		RODIZIO GRANDE Ø40	--	--	--	--	--	--
08 A	17005225	RODÍZIO GRANDE Ø40	01	01	01	01	01	01
08 B	17007225	RODIZIO GRANDE Ø40 COM USINAGEM	01	01	01	01	01	01
09	17003117	ENCOSTO DAS ESFERAS	01	01	01	01	01	01
10	17004047	PARAFUSO DE FIXAÇÃO	03	03	03	03	03	03
11	17003933	ARRUELA	01	01	01	01	01	01
12	02230008	ANEL TRAVA	01	01	01	01	01	01
13	04010037	ROLAMENTO	02	02	02	02	02	02
14	17003118	ANEL ESPAÇADOR	01	01	01	01	01	01
15	02210010	ANEL TRAVA	01	01	01	01	01	01
16	17006230	SUPORTE	01	01	01	01	01	01
17	17003410	ARRUELA	01	01	01	01	01	01
18	17004050	PARAFUSO DE FIXAÇÃO M2,5 x 6	01	01	01	01	01	01
19		RODÍZIO GDE. COMPLETO (SUBCONJ.)	--	--	--	--	--	--
19 A	17003304	RODÍZIO GRANDE NORMAL COMPLETO	01	01	01	01	01	01
19 B	17003746	RODÍZIO GRANDE EMBORR. COMPLETO	01	01	01	01	01	01
20		PINHÃO DO RODÍZIO GDE (SUBCONJ.)	--	--	--	--	--	--
20 A	17003532	PINHÃO DO RODÍZIO GDE NORMAL	01	01	01	01	01	01
20 B	17005226	PINHÃO DO RODÍZIO GDE EMBORR.	01	01	01	01	01	01
21		RODÍZIO GRANDE	--	--	--	--	--	--
21 A	17003120	RODÍZIO GRANDE NORMAL	01	01	01	01	01	01
21 B	17003747	RODÍZIO GRANDE EMBORRACHADO	01	01	01	01	01	01
22	17003116	SUPORTE	01	01	01	01	01	01
23		RODÍZIO MÉDIO COMPLETO (SUBCONJ.)	--	--	--	--	--	--
23 A*	17003305	RODÍZIO MÉDIO NORMAL COMPLETO	01	01	01	01	01	01
23 B*	17003748	RODÍZIO MÉDIO EMBORR. COMPLETO	01	01	01	01	01	01
24		PINHÃO DO RODÍZIO MÉDIO (SUBCONJ.)	--	--	--	--	--	--
24 A	17003533	PINHÃO DO ROD.MÉDIO NORMAL COMPL.	01	01	01	01	01	01
24 B	17005229	PINHÃO DO ROD.MÉDIO EMBORR.COMPL.	01	01	01	01	01	01
25	17003411	PINHÃO DO RODÍZIO MÉDIO	01	01	01	01	01	01
26		RODÍZIO MÉDIO	--	--	--	--	--	--
26 A	17003412	RODÍZIO MÉDIO NORMAL	01	01	01	01	01	01
26 B	17003749	RODÍZIO MÉDIO EMBORRACHADO	01	01	01	01	01	01
27	17005151	ANEL ESPAÇADOR	01	01	01	01	01	01
28	17003463	SUPORTE	01	01	01	01	01	01
29		RODÍZIO PEQUENO COMPL. (SUBCONJ.)	--	--	--	--	--	--
29 A*	17003306	RODÍZIO PEQUENO NORMAL COMPLETO	01	01	01	01	01	01
29 B*	17003750	RODÍZIO PEQUENO EMBORR. COMPLETO	01	01	01	01	01	01
30		PINHÃO DO ROD. PEQUENO (SUBCONJ.)	--	--	--	--	--	--
30 A	17003534	PINHÃO DO ROD. PQ. NORMAL COMPL.	01	01	01	01	01	01
30 B	17005232	PINHÃO DO ROD. PQ. EMBORR. COMPL.	01	01	01	01	01	01
31	17003413	PINHÃO DO RODÍZIO PEQUENO	01	01	01	01	01	01
32		RODÍZIO PEQUENO	--	--	--	--	--	--
32 A	17003414	RODÍZIO PEQUENO NORMAL	01	01	01	01	01	01
32 B	17003751	RODÍZIO PEQUENO EMBORRACHADO	01	01	01	01	01	01
33	17005152	ANEL ESPAÇADOR	01	01	01	01	01	01

RODÍZIO SUPERIOR

PIE RODANTE SUPERIOR / DRIVEN ROLLER PRESSER



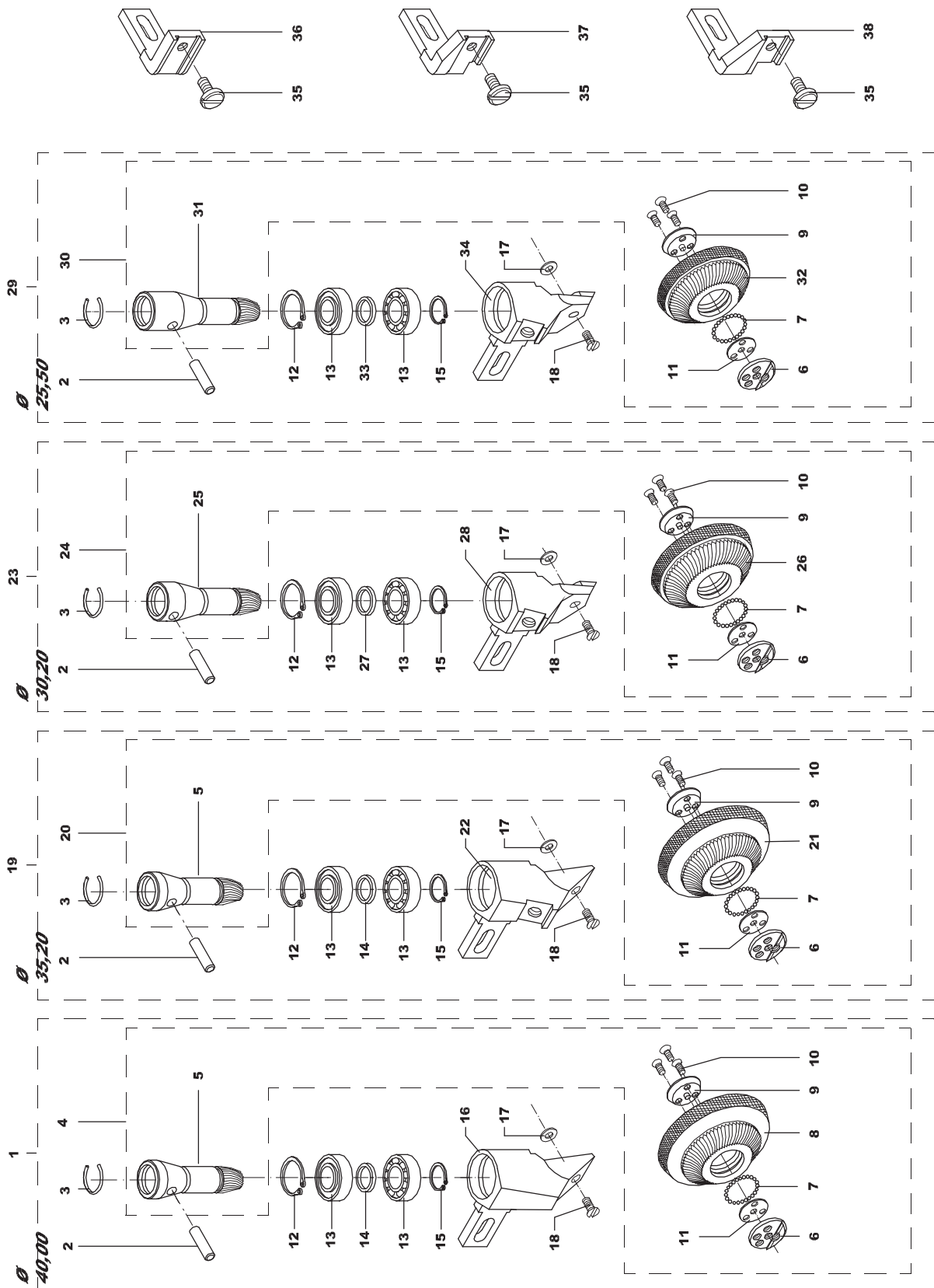
RODÍZIO SUPERIOR

PIE RODANTE SUPERIOR / DRIVEN ROLLER PRESSER

ITEM	CÓDIGO	DESCRIÇÃO	QUANTIDADE					
			2RT	2RTA1	2RTA2	2RTAP	2RTCA	2RTCAP
34	17003326	SUPORTE	01	01	01	01	01	01
35	17003114	PARAFUSO DE FIXAÇÃO	01	01	01	01	01	01
36	17003115	SUPORTE DO RODÍZIO GRANDE	01	01	01	01	01	01
37	17003364	SUPORTE DO RODÍZIO MÉDIO	01	01	01	01	01	01
38	17003325	SUPORTE DO RODÍZIO PEQUENO	01	01	01	01	01	01
NOTA: (*) - PEÇAS OPCIONAIS, ENVIO SOMENTE MEDIANTE SOLICITAÇÃO DO CLIENTE.								

RODÍZIO SUPERIOR

PIE RODANTE SUPERIOR / DRIVEN ROLLER PRESSER



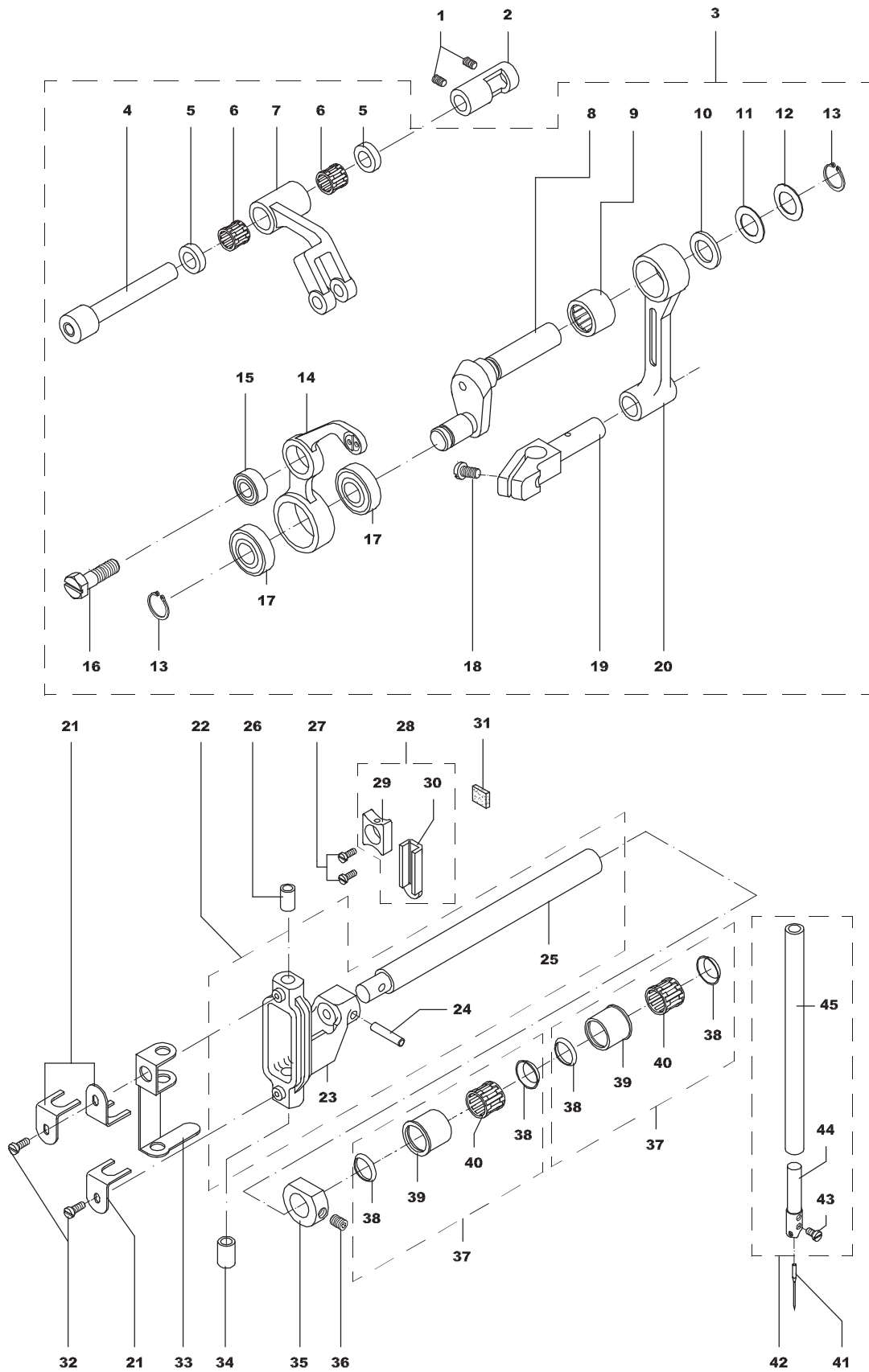
ESTICA FIO**PALANCA TIRAHILOS / THREAD TAKE-UP LEVER**

ITEM	CÓDIGO	DESCRIÇÃO	QUANTIDADE					
			2RT	2RTA1	2RTA2	2RTAP	2RTCA	2RTCAP
01	02030030	PARAFUSO M5 x 10	02	02	02	02	02	02
02	17003151	MANCAL DO EIXO DO ESTICA-FIO	01	01	01	01	01	01
03	17003341	ESTICA-FIO (SUBCONJUNTO)	01	01	01	01	01	01
04	17003052	PINO EIXO	01	01	01	01	01	01
05	17003054	ANEL DE ENCOSTO	02	02	02	02	02	02
06	04150004	GAIOLA DE AGULHAS	02	02	02	02	02	02
07	17003053	BIELA	01	01	01	01	01	01
08	17003060	EIXO DO ESTICA-FIO	01	01	01	01	01	01
09	04150002	BUCHA DE AGULHAS	01	01	01	01	01	01
10	17003559	ARRUELA ESPAÇADORA #1,00 mm	01	01	01	01	01	01
11	17003277	ARRUELA ESPAÇADORA #0,15 mm	01	01	01	01	01	01
12	17003063	ARRUELA ESPAÇADORA #0,10 mm	01	01	01	01	01	01
13	02220012	ANEL TRAVA	02	02	02	02	02	02
14	17003059	ESTICA-FIO (SUBCONJUNTO)	01	01	01	01	01	01
15	04010032	ROLAMENTO	01	01	01	01	01	01
16	17003055	PARAFUSO	01	01	01	01	01	01
17	04010037	ROLAMENTO	02	02	02	02	02	02
18	17004060	PARAFUSO DE FIXAÇÃO M5 x 10	01	01	01	01	01	01
19	17003061	EIXO	01	01	01	01	01	01
20	17003062	BIELA	01	01	01	01	01	01
21	17003068	PRESILHA DO FELTRO	03	03	03	03	03	03
22	17005536	SUPORTE DA BARRA DA AG. (SUBCONJ.)	01	01	01	01	01	01
23	17003066	SUPORTE DA BARRA DA AGULHA	01	01	01	01	01	01
24	02450001	PINO CÔNICO	01	01	01	01	01	01
25	17005334	EIXO	01	01	01	01	01	01
26	17003065	MANCAL DO SUP. DA BARRA DA AGULHA	01	01	01	01	01	01
27	17003279	PARAFUSO DE FIXAÇÃO	02	02	02	02	02	02
28	17005092	MANCAL E GUIA (SUBCONJUNTO)	01	01	01	01	01	01
29	17003071	MANCAL GUIA	01	01	01	01	01	01
30	17003070	GUIA	01	01	01	01	01	01
31	17003069	FELTRO	01	01	01	01	01	01
32	17004056	PARAFUSO DE FIXAÇÃO M4 x 6	02	02	02	02	02	02
33	17003067	FELTRO	01	01	01	01	01	01
34	17003081	MANCAL DO SUP. DA BARRA DA AGULHA	01	01	01	01	01	01
35	17003182	ANEL DE ENCOSTO	01	01	01	01	01	01
36	02030003	PARAFUSO M5 x 5	01	01	01	01	01	01
37	17006827	MANCAL DO ROLAMENTO AG. PEQUENA	02	02	02	02	02	02
38	17003207	ANEL TRAVA	04	04	04	04	04	04
39	17003180	MANCAL	02	02	02	02	02	02
40	04150005	GAIOLA DE AGULHAS	02	02	02	02	02	02
41	22020068	AGULHA	01	01	01	01	01	01
42	17002230	PARAFUSO D FIXAÇÃO M3 x 4	01	01	01	01	01	01
43	17003470	BARRA DA AGULHA (SUBCONJUNTO)	01	01	01	01	01	01
44	17002628	SUPORTE DA AGULHA	01	01	01	01	01	01
45	17003009	BARRA DA AGULHA	01	01	01	01	01	01

NOTA: (**)- SOMENTE PARA REPOSIÇÃO

ESTICA FIO

PALANCA TIRAHILOS / THREAD TAKE-UP LEVER

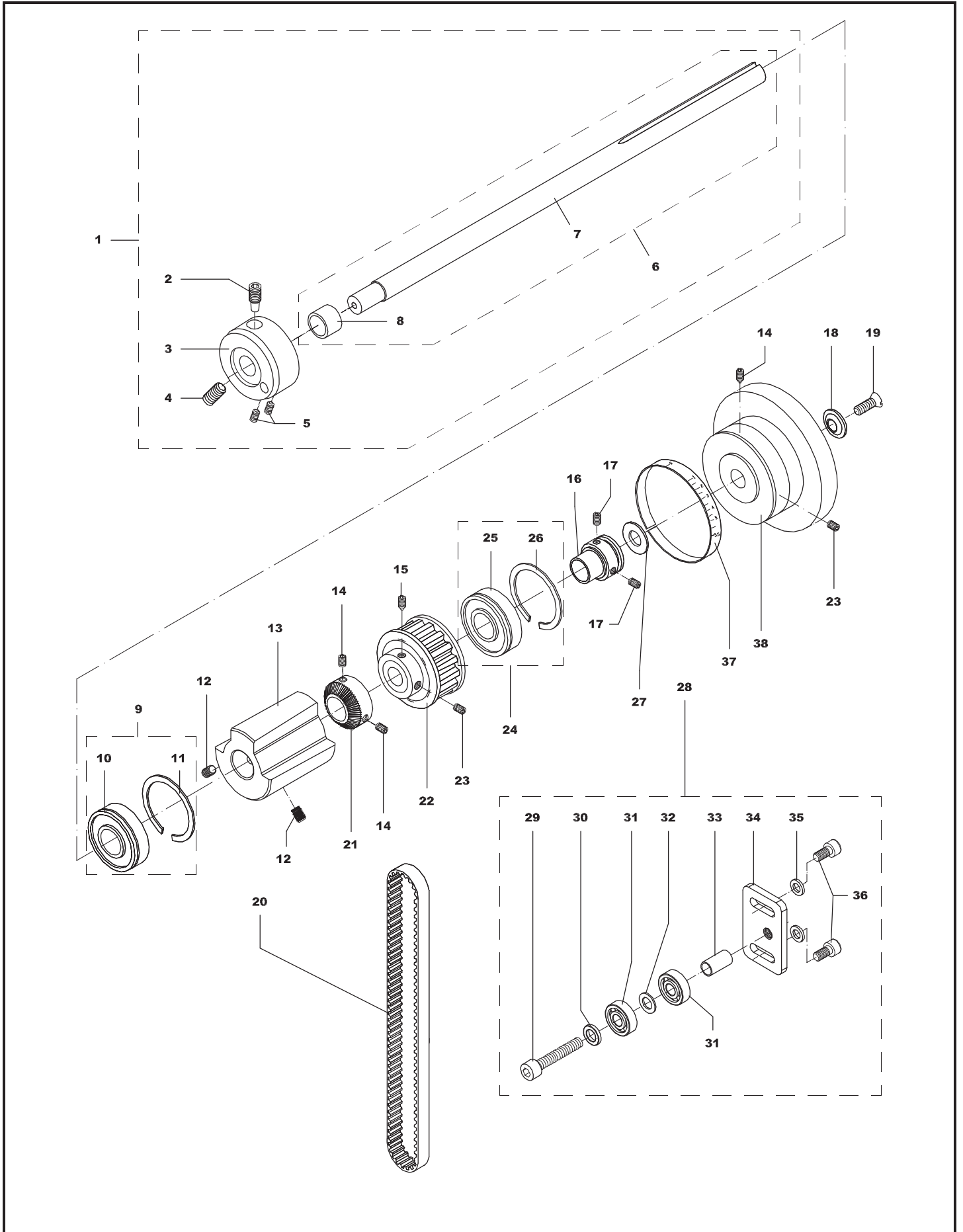


EIXO PRINCIPAL**PALANCA TIRAHILOS / TAKE-UP LEVER**

ITEM	CÓDIGO	DESCRIÇÃO	QUANTIDADE					
			2RT	2RTA1	2RTA2	2RTAP	2RTCA	2RTCAP
01	17006005	EIXO PRINCIPAL COMPLETO (SUBCONJ.)	01	01	01	01	01	01
02	17006003	PARAFUSO EIXO	01	01	01	01	01	01
03	17006004	FLANGE EXCÊNTRICO	01	01	01	01	01	01
04	02030021	PARAFUSO M8 x 20	01	01	01	01	01	01
05	02030063	PARAFUSO M6 x 10	02	02	02	02	02	02
06	17003689	EIXO PRINCIPAL	01	01	01	01	01	01
07	17003679	EIXO	01	01	01	01	01	01
08	17003408	MANCAL	01	01	01	01	01	01
09	04010048	ROLAMENTO COM ANEL	01	01	01	01	01	01
10	04010033	ROLAMENTO	01	01	01	01	01	01
11	02430001	ANEL DE RETENÇÃO	01	01	01	01	01	01
12	02030019	PARAFUSO M8 x 12	02	02	02	02	02	02
13	17006002	CONTRAPESO	01	01	01	01	01	01
14	02030046	PARAFUSO M6 x 8	02	02	02	02	02	02
15	02320006	PARAFUSO M6 x 12	02	02	02	02	02	02
16	17003691	MANCAL DO ROLAMENTO	01	01	01	01	01	01
17	02030008	PARAFUSO M6 x 6	02	02	02	02	02	02
18	17003050	ARRUELA	01	01	01	01	01	01
19	17004045	PARAFUSO DE FIXAÇÃO M6 x 16	01	01	01	01	01	01
20	08100002	CORREIA SINCRONIZADORA	01	01	01	01	01	01
21	17003043	RODÍZIO DE ARRASTE	01	01	01	01	01	01
22	17007171	POLIA SINCRONIZADORA (SUBCONJ.)	01	01	01	01	01	01
23	02030011	PARAFUSO M6 x 12	02	02	02	02	02	02
24	04010049	ROLAMENTO COM ANEL	01	01	01	01	01	01
25	04010036	ROLAMENTO	01	01	01	01	01	01
26	02430003	ANEL DE RETENÇÃO	01	01	01	01	01	01
27	17006096	ANEL ESPAÇADOR DO VOLANTE	01	01	01	01	01	01
28	17007180	ESTICADOR DA CORREIA (SUB-CONJUNTO)	01	01	01	01	01	01
29	02010069	PARAFUSO M8 x 50	01	01	01	01	01	01
30	17005420	ARRUELA LISA	01	01	01	01	01	01
31	04010019	ROLAMENTO	02	02	02	02	02	02
32	17003559	ARRUELA ESPAÇADORA # 1,00 mm	01	01	01	01	01	01
33	17007181	ANEL ESPAÇADOR	01	01	01	01	01	01
34	17001843	CHAPA DO ESTICADOR	01	01	01	01	01	01
35	17002792	ARRUELA	02	02	02	02	02	02
36	02010013	PARAFUSO M6 x 20	02	02	02	02	02	02
37	22010428	ADES. DE IDENT. DO CONJ. DO PONTO	01	01	01	01	01	01
38	17005543	VOLANTE Ø 70,40	01	01	01	01	01	01

EIXO PRINCIPAL

EJE PRINCIPAL / MAIN SHAFT



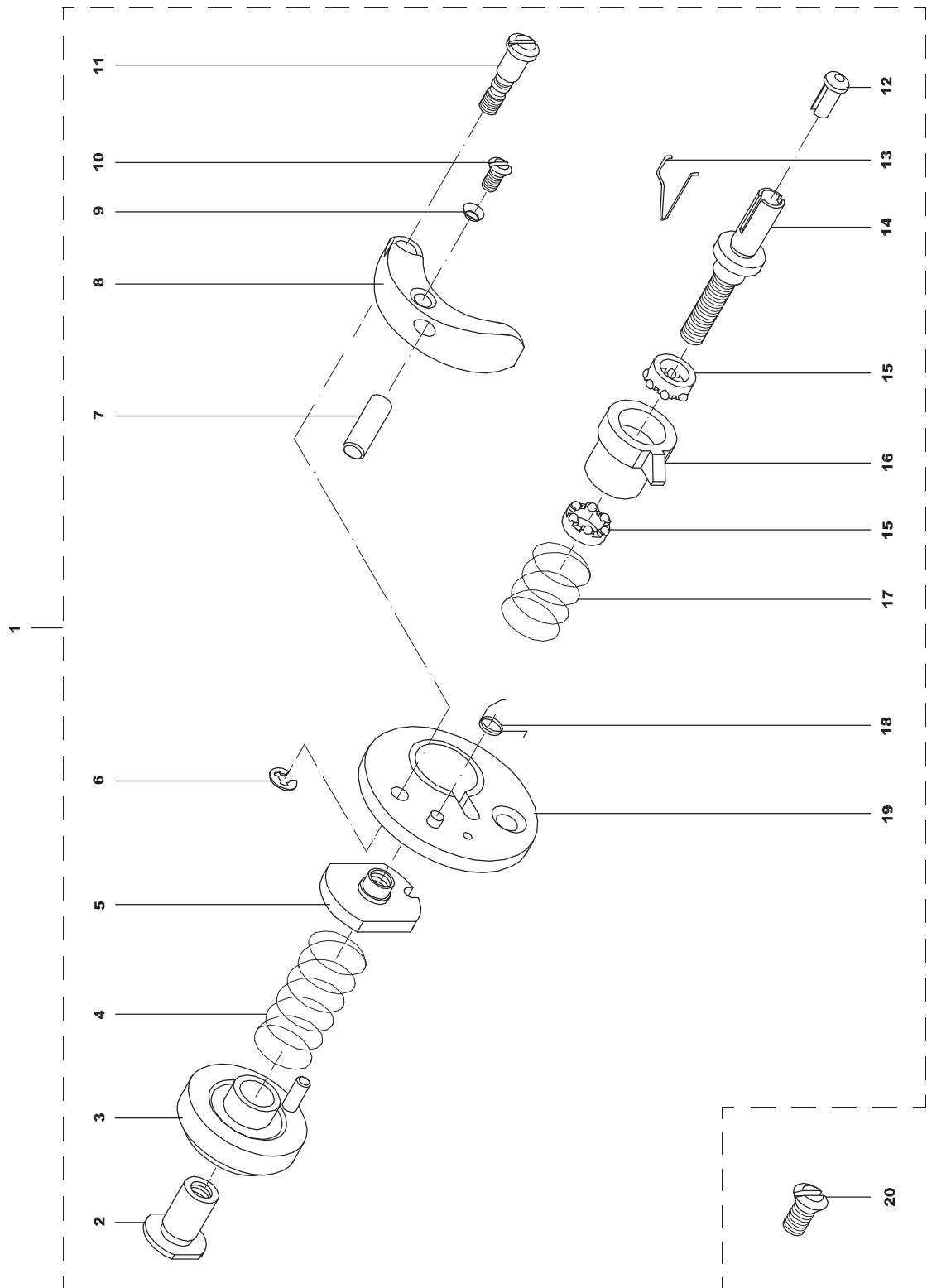
ENCHEDOR DE BOBINA

RECARGADOR DE BOBINA / BOBBIN THREAD WINDER

ITEM	CÓDIGO	DESCRIÇÃO	QUANTIDADE					
			2RT	2RTA1	2RTA2	2RTAP	2RTCA	2RTCAP
01	17003318	ENCHEDOR DE BOBINA (SUBCONJUNTO)	01	01	01	01	01	01
02	17003122	GUIA DA ROLDANA	01	01	01	01	01	01
03	17003123	ROLDANA DE ARRASTE (SUBCONJUNTO)	01	01	01	01	01	01
04	17003396	MOLA	01	01	01	01	01	01
05	17003127	ENCOSTO DAS ESFERAS	01	01	01	01	01	01
06	02210007	ANEL TRAVA	01	01	01	01	01	01
07	17003126	PINO EIXO	01	01	01	01	01	01
08	17003135	TRAVA	01	01	01	01	01	01
09	17003410	ARRUELA	01	01	01	01	01	01
10	17004046	PARAFUSO M3 x 8	01	01	01	01	01	01
11	17003136	PARAFUSO EIXO	01	01	01	01	01	01
12	17003134	PONTEIRA	01	01	01	01	01	01
13	17003403	TRAVA DO CARRETEL	01	01	01	01	01	01
14	17003132	EIXO DO CARRETEL	01	01	01	01	01	01
15	17003416	GAIOLA DE ESFERAS	02	02	02	02	02	02
16	17003131	TRAVA	01	01	01	01	01	01
17	17003397	MOLA	01	01	01	01	01	01
18	17002879	MOLA	01	01	01	01	01	01
19	17003196	SUPORTE FIXO	01	01	01	01	01	01
20	17004044	PARAFUSO DE FIXAÇÃO M4 x 10	01	01	01	01	01	01

ENCHEDOR DE BOBINA

RECARGADOR DE BOBINA / BOBBIN THREAD WINDER



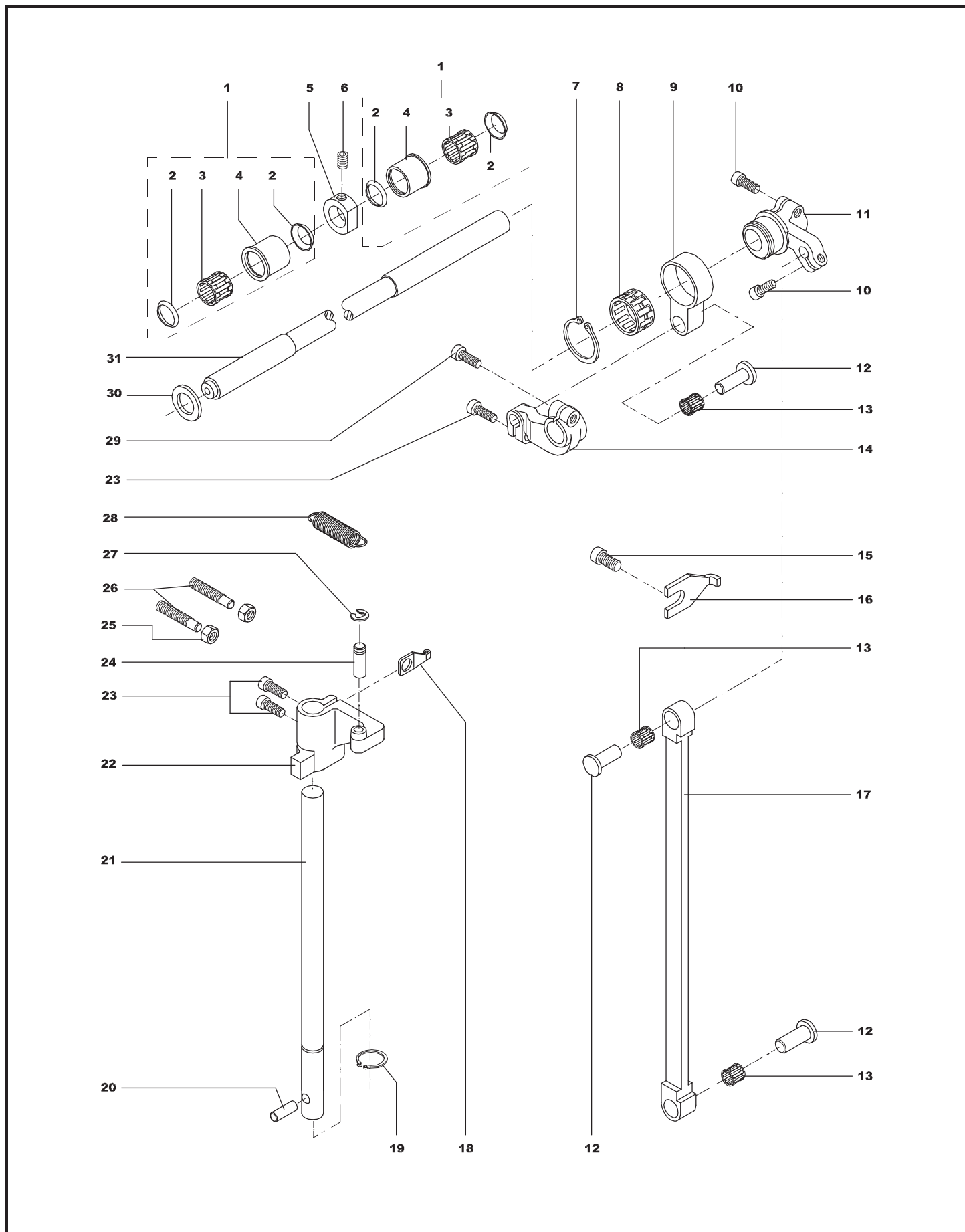
MECANISMO DO TRANSPORTE SUPERIOR

MECANISMO DEL TRANSPORTE SUPERIOR / UPPER FEED SYSTEM MECHANISM

ITEM	CÓDIGO	DESCRIÇÃO	QUANTIDADE					
			2RT	2RTA1	2RTA2	2RTAP	2RTCA	2RTCAP
01	17006827	MANCAL DO ROLAMENTO AG. PEQUENA	02	--	--	--	--	--
02	17003207	ANEL TRAVA	04	--	--	--	--	--
03	04150005	GAIOLA DE AGULHAS	02	--	--	--	--	--
04	17003180	MANCAL	02	--	--	--	--	--
05	17003182	ANEL DE ENCOSTO	01	--	--	--	--	--
06	02030003	PARAFUSO M5 x 5	01	--	--	--	--	--
07	02220027	ANEL TRAVA	01	--	--	--	--	--
08	04150009	GAIOLA DE AGULHAS	01	--	--	--	--	--
09	17003209	BIELA	01	--	--	--	--	--
10	02010059	PARAFUSO M5 x 12	02	--	--	--	--	--
11	17003329	BIELA EXCÊNTRICA	01	--	--	--	--	--
12	17003002	PINO EIXO	03	--	--	--	--	--
13	04150006	GAIOLA DE AGULHAS	03	--	--	--	--	--
14	17003072	BIELA	01	--	--	--	--	--
15	17004070	PARAFUSO DE FIXAÇÃO M6 x 12	01	--	--	--	--	--
16	17003003	GARRA DA MOLA	01	--	--	--	--	--
17	17003486	BIELA	01	--	--	--	--	--
18	17003012	GARRA DA MOLA	01	--	--	--	--	--
19	02220002	ANEL TRAVA	01	--	--	--	--	--
20	17003004	PINO EIXO	01	--	--	--	--	--
21	17003005	EIXO	01	--	--	--	--	--
22	17003001	ALAVANCA	01	--	--	--	--	--
23	02010008	PARAFUSO M5 x 16	03	--	--	--	--	--
24	17003000	PINO EIXO	01	--	--	--	--	--
25	17004101	PORCA M6	02	--	--	--	--	--
26	17003011	PARAFUSO	02	--	--	--	--	--
27	02210006	ANEL TRAVA	01	--	--	--	--	--
28	17003405	MOLA	01	--	--	--	--	--
29	02010014	PARAFUSO M6 x 16	01	--	--	--	--	--
30	17003181	ARRUELA DE ENCOSTO	01	--	--	--	--	--
31	17003208	EIXO	01	--	--	--	--	--

MECANISMO DO TRANSPORTE SUPERIOR

MECANISMO DEL TRANSPORTE SUPERIOR / UPPER FEED SYSTEM MECHANISM



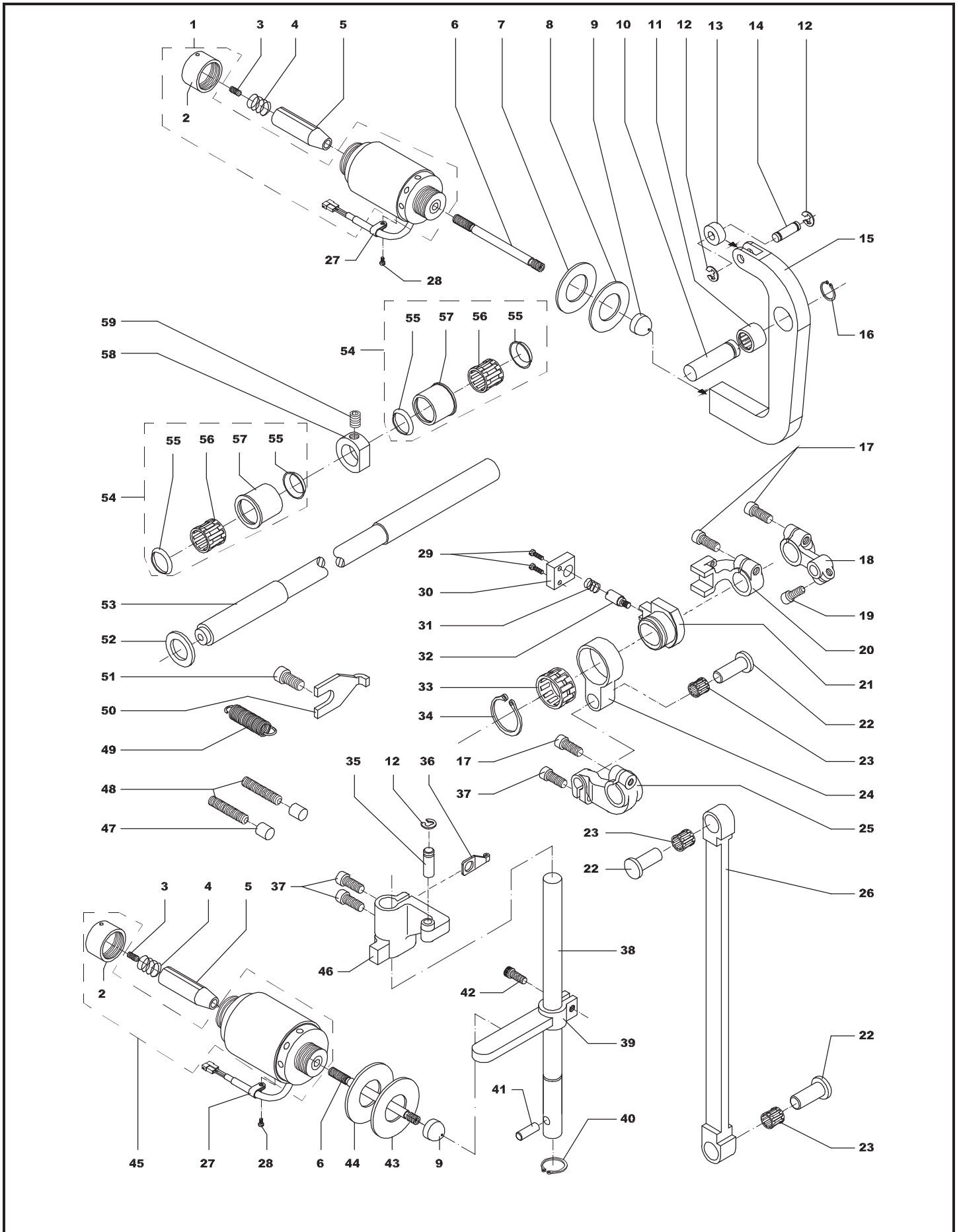
MECANISMO DO TRANSPORTE SUPERIOR

MECANISMO DEL TRANSPORTE SUPERIOR / UPPER FEED SYSTEM MECHANISM

ITEM	CÓDIGO	DESCRIÇÃO	QUANTIDADE					
			2RT	2RTA1	2RTA2	2RTAP	2RTCA	2RTCAP
01	17005371	SOLE. INV. DO MOV. B. AG. (SUB-CONJ.)	--	01	01	--	01	--
02*	17005309	PORCA	--	01	01	--	01	--
03*	02030019	PARAFUSO M8 x 12	--	01	01	--	01	--
04*	17003401	MOLA	--	01	01	--	01	--
05*	17005716	EIXO DO SOLENOIDE	--	01	01	--	01	--
06*	17005718	HASTE DO EIXO DO SOLENOIDE	--	01	01	--	01	--
07	17005362	ARRUELA DE ENCOSTO #0,76 x Ø45,00	--	01	01	--	01	--
08	17005363	ARRUELA DE ENCOSTO #1,06 x Ø45,00	--	01	01	--	01	--
09	17005366	BATENTE	--	01	01	--	01	--
10	17005277	PROLONGADOR DO EIXO	--	01	01	--	01	--
11	04150002	GAIOLA DE AGULHAS	--	01	01	--	01	--
12	02210006	ANEL TRAVA	--	03	03	--	03	--
13	17006226	RODIZIO	--	01	01	--	01	--
14	17003296	PINO EIXO	--	01	01	--	01	--
15	17005278	ALAVANCA DO RETROCESSO	--	01	01	--	01	--
16	02220001	ANEL TRAVA	--	01	01	--	01	--
17	02010014	PARAFUSO M6 x 16	--	03	03	--	03	--
18	17003210	BIELA	--	01	01	--	01	--
19	02010059	PARAFUSO M5 x 12	--	04	04	--	04	--
20	17003229	SUPORTE DO CILINDRO	--	01	01	--	01	--
21	17003226	EXCÊNTRICO DO TRANSPORTE SUPERIOR	--	01	01	--	01	--
22	17003002	PINO EIXO	--	02	02	--	02	--
23	04150006	GAIOLA DE AGULHAS	--	03	03	--	03	--
24	17003209	BIELA	--	01	01	--	01	--
25	17003072	BIELA	--	01	01	--	01	--
26	17003486	BIELA	--	01	01	--	01	--
27*	05240039	ABRAÇADEIRA FIXA	--	02	02	--	02	--
28*	17004056	PARAFUSO DE FIXAÇÃO M4 x 6	--	02	02	--	02	--
29	17004053	PARAFUSO DE FIXAÇÃO M3 x 12	--	02	02	--	02	--
30	17005281	ALOJAMENTO DA MOLA	--	01	01	--	01	--
31	17005602	MOLA	--	01	01	--	01	--
32	17006024	PARAFUSO EIXO	--	01	01	--	01	--
33	04150009	GAIOLA DE AGULHAS	--	01	01	--	01	--
34	02220027	ANEL TRAVA	--	01	01	--	01	--
35	17003000	PINO EIXO	--	01	01	--	01	--
36	17003012	GARRA DA MOLA	--	01	01	--	01	--
37	02010008	PARAFUSO M5 x 16	--	03	03	--	03	--
38	17003005	EIXO	--	01	01	--	01	--
39**	17005279	ALAVANCA DO LEVANTE DO CALCADOR	--	01	01	--	01	--
40	02220002	ANEL TRAVA	--	01	01	--	01	--
41	17003004	PINO EIXO	--	01	01	--	01	--
42**	02010013	PARAFUSO M6 x 12	--	01	01	--	01	--
43**	17005375	ARRUELA DE ENCOSTO #0,76 x Ø61,00	--	01	01	--	01	--
44**	17005376	ARRUELA DE ENCOSTO #1,06 x Ø61,00	--	01	01	--	01	--
45**	17006327	SOLE. DO LEV. CALCADOR (SUB-CONJ.)	--	01	01	--	01	--
46	17003001	ALAVANCA	--	01	01	--	01	--
47	17002658	AMORTECEDOR	--	02	02	--	02	--
48	02030064	PARAFUSO M6 x 6	--	02	02	--	02	--
49	17003405	MOLA	--	01	01	--	01	--
50	17003003	GARRA DA MOLA	--	01	01	--	01	--
51	17004070	PARAFUSO DE FIXAÇÃO M6 x 12	--	01	01	--	01	--
52	17003181	ARRUELA DE ENCOSTO	--	01	01	--	01	--
53	17003208	EIXO	--	01	01	--	01	--
54	17006827	MANCAL DO ROLAMENTO AG. PEQUENA	--	02	02	--	02	--
55	17003207	ANEL TRAVA	--	04	04	--	04	--
56	04150005	GAIOLA DE AGULHAS	--	02	02	--	02	--
57	17003180	MANCAL	--	02	02	--	02	--

MECANISMO DO TRANSPORTE SUPERIOR

MECANISMO DEL TRANSPORTE SUPERIOR / UPPER FEED SYSTEM MECHANISM



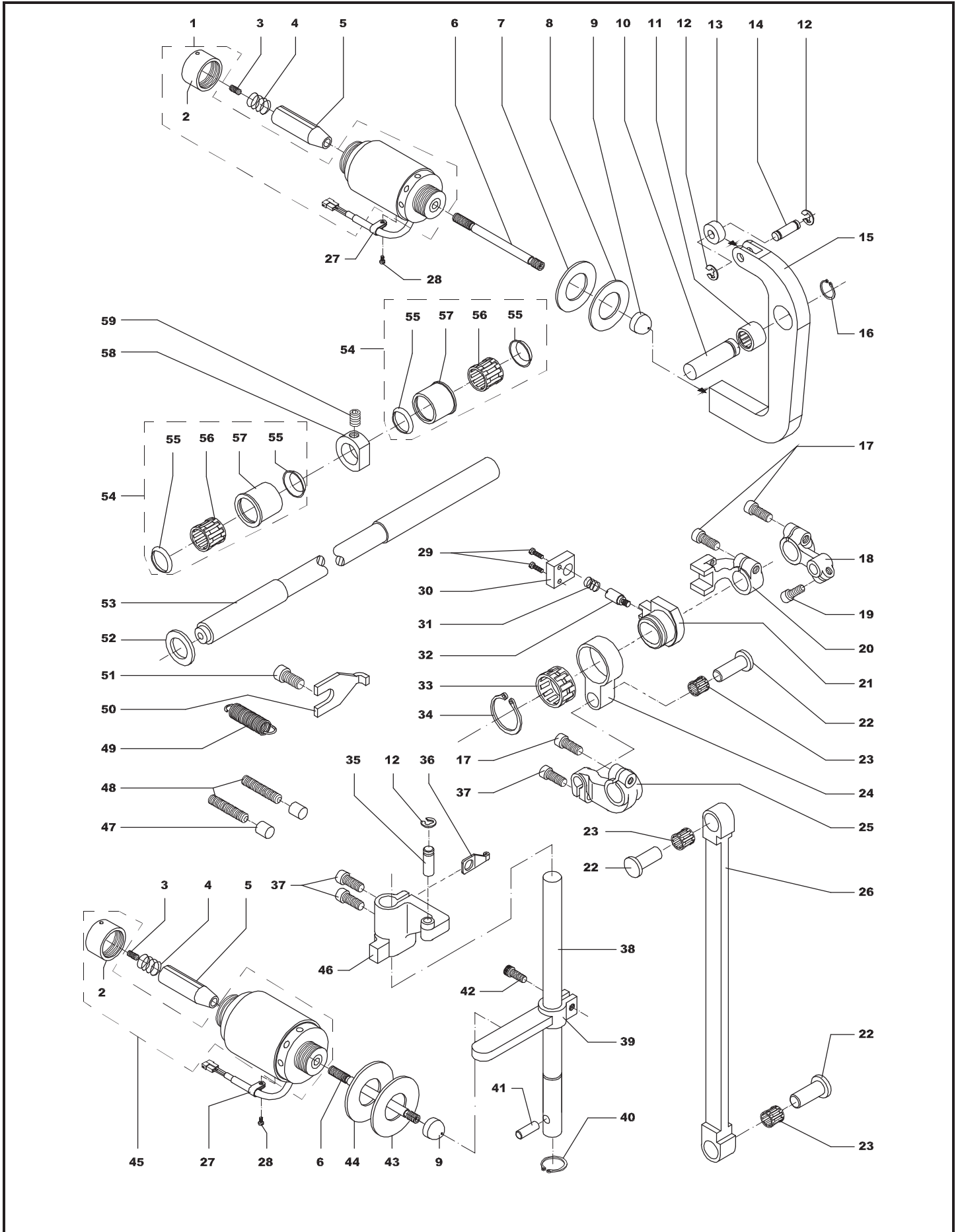
MECANISMO DO TRANSPORTE SUPERIOR

MECANISMO DEL TRANSPORTE SUPERIOR / UPPER FEED SYSTEM MECHANISM

ITEM	CÓDIGO	DESCRIÇÃO	QUANTIDADE					
			2RT	2RTA1	2RTA2	2RTAP	2RTCA	2RTCAP
58	17003182	ANEL DE ENCOSTO	--	01	01	--	01	--
59	02030003	PARAFUSO M5 x 5	--	01	01	--	01	--
NOTA: (*) – ITENS 2, 3, 4, 5, 6, 9, 27 E 28 ACRESCENTAR UMA PEÇA DE CADA NAS MÁQUINAS COM MOTOR ELETRÔNICO.								
NOTA: (**) – ITENS 39, 42, 43, 44 E 45 SÓ APARECEM NAS MÁQUINAS COM MOTOR ELETRÔNICO (2RTA1 / 2RTCA)								

MECANISMO DO TRANSPORTE SUPERIOR

MECANISMO DEL TRANSPORTE SUPERIOR / UPPER FEED SYSTEM MECHANISM



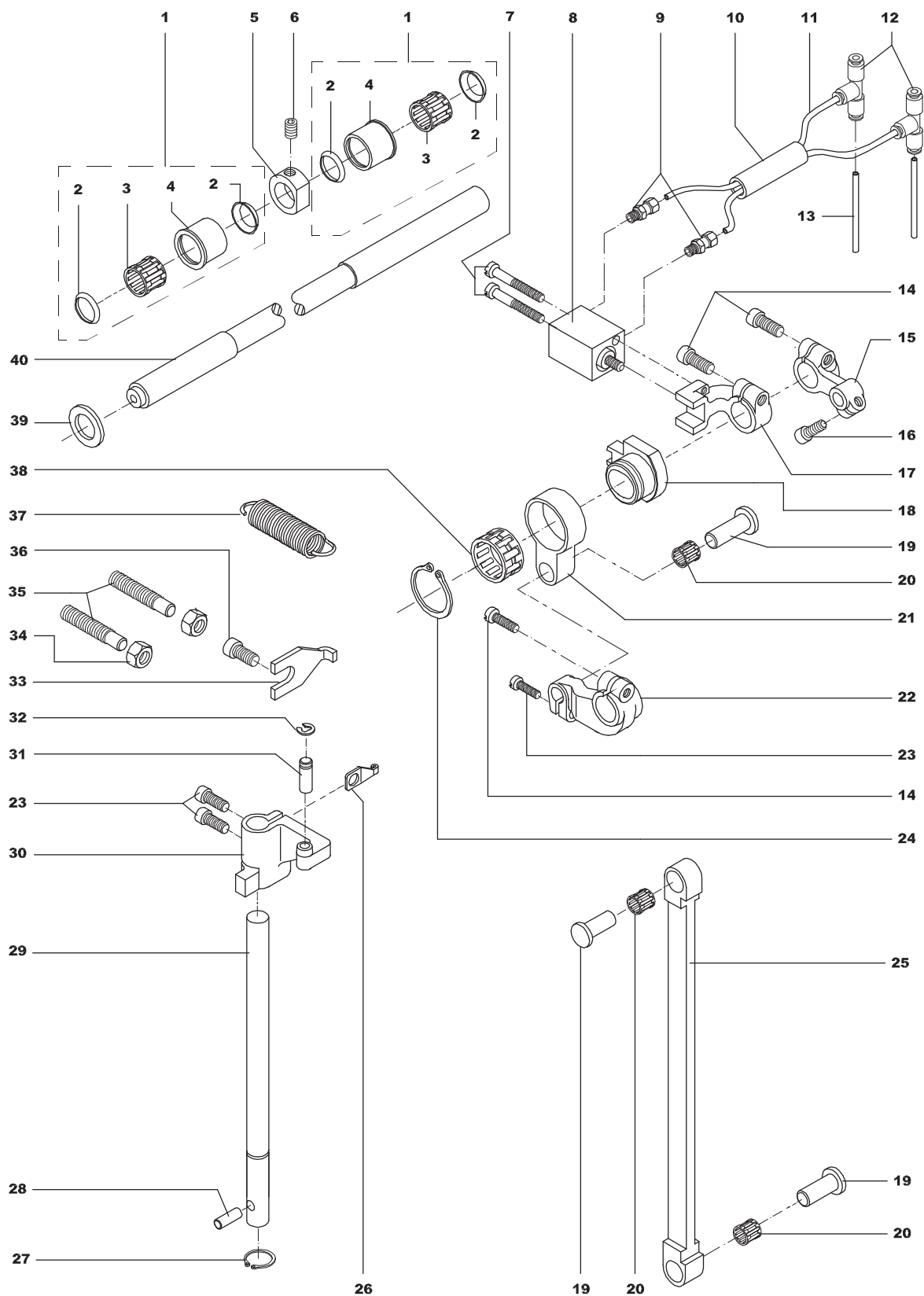
MECANISMO DO TRANSPORTE SUPERIOR

MECANISMO DEL TRANSPORTE SUPERIOR / UPPER FEED SYSTEM MECHANISM

ITEM	CÓDIGO	DESCRIÇÃO	QUANTIDADE					
			2RT	2RTA1	2RTA2	2RTAP	2RTCA	2RTCAP
01	17006827	MANCAL DO ROLAMENTO AG. PEQUENA	--	--	--	02	--	02
02	17003207	ANEL TRAVA	--	--	--	04	--	04
03	04150005	GAIOLA DE AGULHAS	--	--	--	02	--	02
04	17003180	MANCAL	--	--	--	02	--	02
05	17003182	ANEL DE ENCOSTO	--	--	--	01	--	01
06	02030003	PARAFUSO M5 x 5	--	--	--	01	--	01
07	17004063	PARAFUSO M3 x 25	--	--	--	02	--	02
08	06020002	CILINDRO	--	--	--	01	--	01
09	06030031	CONEXÃO RETA	--	--	--	02	--	02
10	17006262	CAPA PROTETORA	--	--	--	01	--	01
11	17005173	TUBO 150,00 mm	--	--	--	02	--	02
12	06030029	UNIÃO TIPO "T"	--	--	--	02	--	02
13	17006260	TUBO 450,00 mm	--	--	--	02	--	02
14	02010014	PARAFUSO M6 x 16	--	--	--	03	--	03
15	17003210	BIELA	--	--	--	01	--	01
16	02010059	PARAFUSO M5 x 12	--	--	--	04	--	04
17	17003229	SUPORTE DO CILINDRO	--	--	--	01	--	01
18	17003226	EXCÊNTRICO DO TRANSP. SUPERIOR	--	--	--	01	--	01
19	17003002	PINO EIXO	--	--	--	03	--	03
20	04150006	GAIOLA DE AGULHAS	--	--	--	03	--	03
21	17003209	BIELA	--	--	--	01	--	01
22	17003072	BIELA	--	--	--	01	--	01
23	02010008	PARAFUSO M5 x 16	--	--	--	03	--	03
24	02220027	ANEL TRAVA	--	--	--	01	--	01
25	17003486	BIELA	--	--	--	01	--	01
26	17003012	GARRA DA MOLA	--	--	--	01	--	01
27	02220002	ANEL TRAVA	--	--	--	01	--	01
28	17003004	PINO EIXO	--	--	--	01	--	01
29	17003005	EIXO	--	--	--	01	--	01
30	17003001	ALAVANCA	--	--	--	01	--	01
31	17003000	PINO EIXO	--	--	--	01	--	01
32	02210006	ANEL TRAVA	--	--	--	01	--	01
33	17003003	GARRA DA MOLA	--	--	--	01	--	01
34	17004101	PORCA M6	--	--	--	02	--	02
35	17003011	PARAFUSO	--	--	--	02	--	02
36	17004070	PARAFUSO DE FIXAÇÃO M6 x 12	--	--	--	01	--	01
37	17003405	MOLA	--	--	--	01	--	01
38	04150009	GAIOLA DE AGULHAS	--	--	--	01	--	01
39	17003181	ARRUELA DE ENCOSTO	--	--	--	01	--	01
40	17003208	EIXO	--	--	--	01	--	01

MECANISMO DO TRANSPORTE SUPERIOR

MECANISMO DEL TRANSPORTE SUPERIOR / UPPER FEED SYSTEM MECHANISM



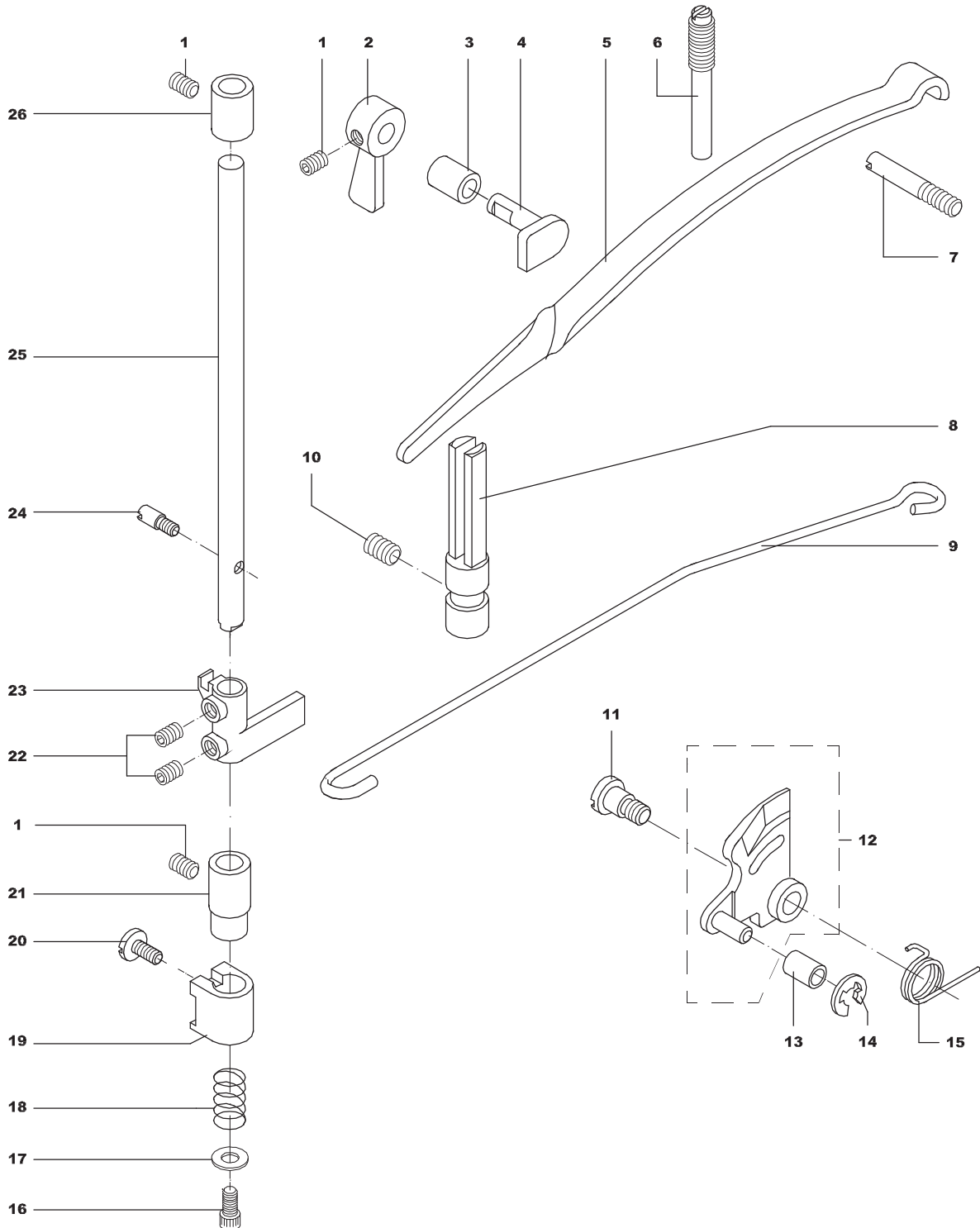
LEVANTE DO CALCADOR

LEVANTE DEL PIE RODANTE / PRESSER FOOT LIFT

ITEM	CÓDIGO	DESCRIÇÃO	QUANTIDADE					
			2RT	2RTA1	2RTA2	2RTAP	2RTCA	2RTCAP
01	02030003	PARAFUSO M5 x 5	03	03	03	03	03	03
02	17003107	ALAVANCA	01	01	01	01	01	01
03	17003051	MANCAL	01	01	01	01	01	01
04	17003102	CAME DE LEVANTE DO CALCADOR	01	01	01	01	01	01
05	17003101	MOLA DO CALCADOR	01	01	01	01	01	01
06	17003100	PARAFUSO DE PRESSÃO DA MOLA	01	01	01	01	01	01
07	17003099	PINO DE SUSTENTAÇÃO DA MOLA	01	01	01	01	01	01
08	17003098	GUIA DA MOLA	01	01	01	01	01	01
09	17003393	MOLA	01	01	01	01	01	01
10	02030008	PARAFUSO M6 x 6	01	01	01	01	01	01
11	17003097	PARAFUSO EIXO	01	01	01	01	01	01
12	17003357	ALAV. DE ABERT. DE TENSÃO (SUBCONJ.)	01	01	01	01	01	01
13**	17003093	MANCAL	01	01	01	01	01	01
14**	02210006	ANEL TRAVA	01	01	01	01	01	01
15	17003394	MOLA	01	01	01	01	01	01
16	02010053	PARAFUSO M4 x 8	01	01	01	01	01	01
17	17000310	ARRUELA	01	01	01	01	01	01
18	17003459	MOLA	01	01	01	01	01	01
19	17003109	SUPORTE DO SUPORTE DO CALCADOR	01	01	01	01	01	01
20	17003114	PARAFUSO	01	01	01	01	01	01
21	17003111	MANCAL	01	01	01	01	01	01
22	02030002	PARAFUSO MF6 x 6	02	02	02	02	02	02
23	17003110	SUPORTE	01	01	01	01	01	01
24	17003112	PARAFUSO DE ENCOSTO	01	01	01	01	01	01
25	17003113	BARRA DO CALCADOR	01	01	01	01	01	01
26	17003493	MANCAL	01	01	01	01	01	01
NOTA: (**)- SOMENTE PARA REPOSIÇÃO								

LEVANTE DO CALCADOR

LEVANTE DEL PIE RODANTE / PRESSER FOOT LIFT



MECANISMO DE AJUSTE DO TAMANHO DO PONTO

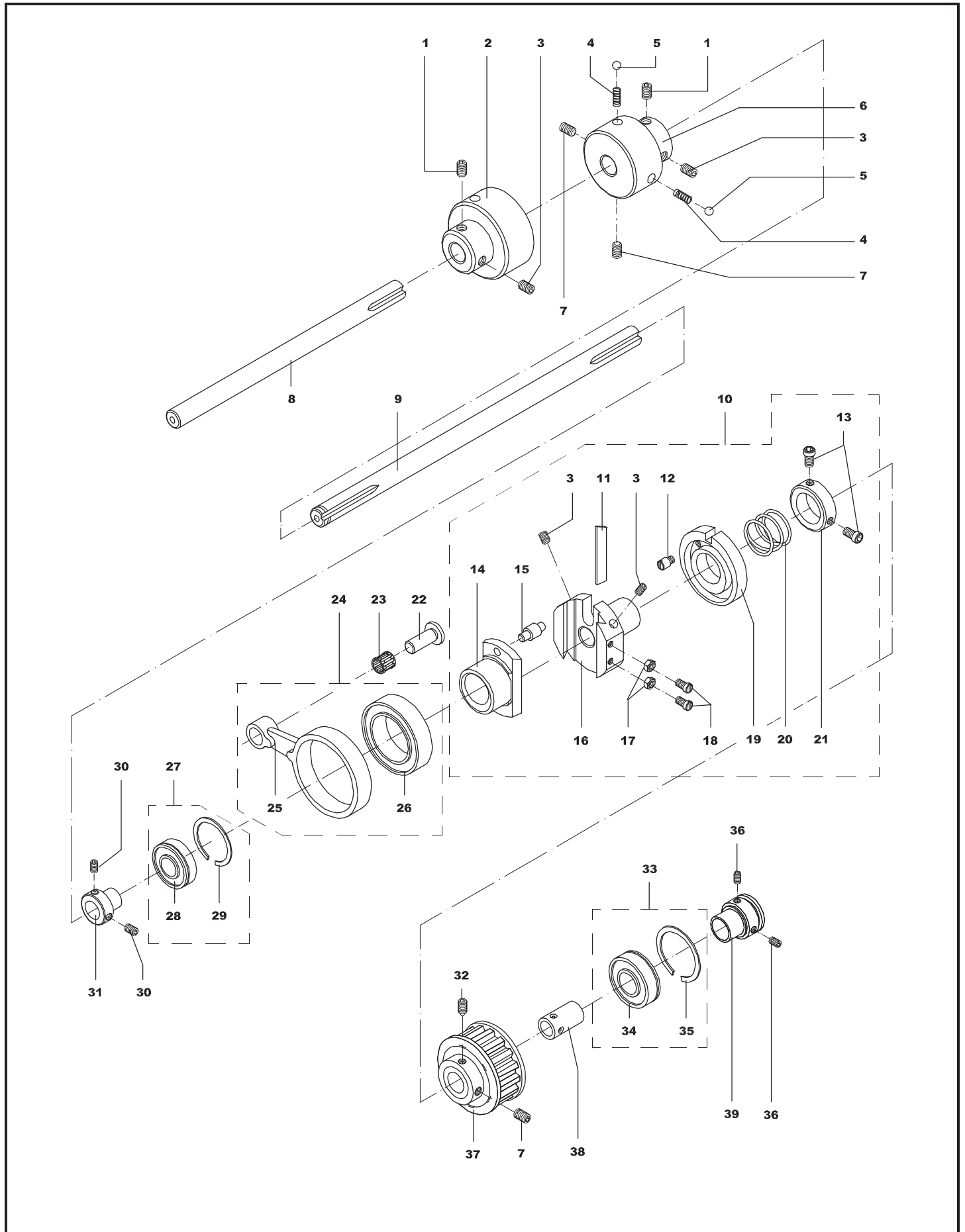
REGULADOR DEL LARGO DE TUNTADA / STITCH ADJUST MECHANISM

ITEM	CÓDIGO	DESCRIÇÃO	QUANTIDADE					
			2RT	2RTA1	2RTA2	2RTAP	2RTCA	2RTCAP
01	02320008	PARAFUSO M6 x 8	03	03	03	03	03	03
02	17003407	CORPO FÊMEA DO ACOPLAMENTO	01	01	01	01	01	01
03	02030046	PARAFUSO M6 x 8	04	04	04	04	04	04
04	17002877	MOLA	02	02	02	02	02	02
05	04100003	ESFERA	02	02	02	02	02	02
06	17003406	CORPO MACHO DO ACOPLAMENTO	01	01	01	01	01	01
07	02030011	PARAFUSO M6 x 12	05	05	05	03	05	05
08	17005846	EIXO INFERIOR ESQUERDO	01	01	01	01	01	01
09	17003678	EIXO INFERIOR DIREITO	01	01	01	01	01	01
10	17003300	EXCÊNTR.DE REG.DO PONTO(SUBCONJ.)	01	01	01	01	01	01
11	17003176	CHAPA DE ENCOSTO	01	01	01	01	01	01
12	17003167	PARAFUSO EIXO	01	01	01	01	01	01
13	02010053	PARAFUSO M4 x 8	02	02	02	02	02	02
14	17003173	EXCÊNTRICO	01	01	01	01	01	01
15		PINO GUIA	--	--	--	--	--	--
15 A	17003169	PINO GUIA #17,00 x Ø5,00	01	01	01	01	01	01
15 B*	17006258	PINO GUIA #17,50 x Ø5,50	01	01	01	01	01	01
15 C*	17006349	PINO GUIA #18,50 x Ø5,50 x Ø5,00	01	01	01	01	01	01
15 D*	17006257	PINO GUIA #19,00 x Ø5,50	01	01	01	01	01	01
16	17003174	MANCAL	01	01	01	01	01	01
17	17003417	PORCA	02	02	02	02	02	02
18	17003170	PARAFUSO	02	02	02	02	02	02
19	17003175	EXCÊNTRICO DE REGULAGEM DO PONTO	01	01	01	01	01	01
20	17003177	MOLA	01	01	01	01	01	01
21	17003168	ANEL	01	01	01	01	01	01
22	17003265	PINO EIXO	01	01	01	01	01	01
23	04150006	GAIOLA DE AGULHAS	01	01	01	01	01	01
24	17003661	BIELA (SUB-CONJUNTO)	01	01	01	01	01	01
25	17003171	BIELA	01	01	01	01	01	01
26	04010039	ROLAMENTO	01	01	01	01	01	01
27	04010051	ROLAMENTO COM ANEL	01	01	01	01	01	01
28	04010038	ROLAMENTO	01	01	01	01	01	01
29	02430004	ANEL DE RETENÇÃO	01	01	01	01	01	01
30	02030032	PARAFUSO MF6 x 5	02	02	02	02	02	02
31	17003200	MANCAL DO RALAMENTO	01	01	01	01	01	01
32	02320006	PARAFUSO M6 x 12	01	01	01	01	01	01
33	04010050	ROLAMENTO COM ANEL	01	01	01	01	01	01
34	04010035	ROLAMENTO	01	01	01	01	01	01
35	02430002	ANEL DE RETENÇÃO	01	01	01	01	01	01
36	02030008	PARAFUSO M6 x 6	02	02	02	02	02	02
37	17007171	POLIA SINCRONIZADORA (SUBCONJ.)	01	01	01	01	01	01
38	17003686	MANCAL DA POLIA	01	01	01	01	01	01
39	17003690	MANCAL DO ROLAMENTO	01	01	01	01	01	01

NOTA: (*) – SOMENTE PARA REPOSIÇÃO

MECANISMO DE AJUSTE DO TAMANHO DO PONTO

REGULADOR DEL LARGO DE PUNTADA / STITCH ADJUST MECHANISM



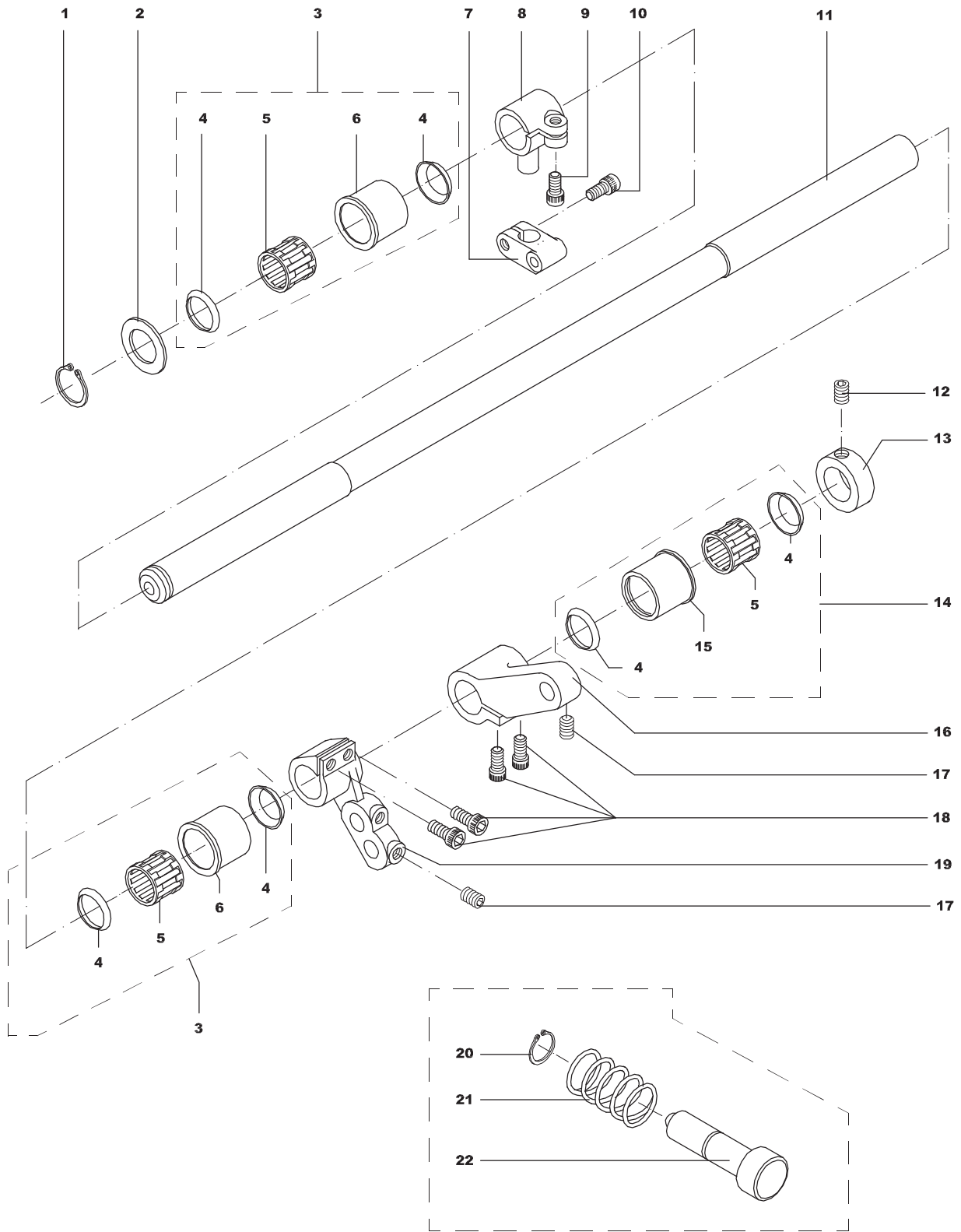
EIXO DO TRANSPORTE INFERIOR

EJE DEL TRANSPORTE INFERIOR / LOWER FEED SYSTEM SHAFT

ITEM	CÓDIGO	DESCRIÇÃO	QUANTIDADE					
			2RT	2RTA1	2RTA2	2RTAP	2RTCA	2RTCAP
01	02220011	ANEL TRAVA	01	01	01	01	01	01
02	17003181	ARRUELA DE ENCOSTO	01	01	01	01	01	01
03	17006827	MANCAL DO ROLAMENTO AG. PEQUENA	02	02	02	02	02	02
04	17003207	ANEL TRAVA	06	06	06	06	06	06
05	04150005	GAIOLA DE AGULHAS	03	03	03	03	03	03
06	17003180	MANCAL	02	02	02	02	02	02
07	17003205	SUPORTE DAS BIELAS	01	02	02	02	02	01
08	17003206	HASTE DE REGULAGEM	01	02	02	02	02	01
09	02010059	PARAFUSO M5 x 12	01	02	02	02	02	01
10	02010057	PARAFUSO M4 x 10	01	02	02	02	02	01
11	17003184	EIXO	01	01	01	01	01	01
12	02030003	PARAFUSO M5 x 5	01	01	01	01	01	01
13	17003183	ANEL DE ENCOSTO	01	01	01	01	01	01
14	17006828	MANCAL DO ROLAMENTO AG. GRANDE	01	01	01	01	01	01
15	17003095	MANCAL	01	01	01	01	01	01
16	17003281	BIELA	01	01	01	01	01	01
17	02030002	PARAFUSO MF6 x 6	02	02	02	02	02	02
18	02010008	PARAFUSO M5 x 16	04	04	04	04	04	04
19	17003185	BIELA	01	01	01	01	01	01
20	02220002	ANEL TRAVA	01	01	01	01	01	01
21	17003401	MOLA	01	01	01	01	01	01
22	17003198	PINO EIXO	01	01	01	01	01	01

EIXO DO TRANSPORTE INFERIOR

EJE DEL TRANSPORTE INFERIOR / LOWER FEED SYSTEM SHAFT



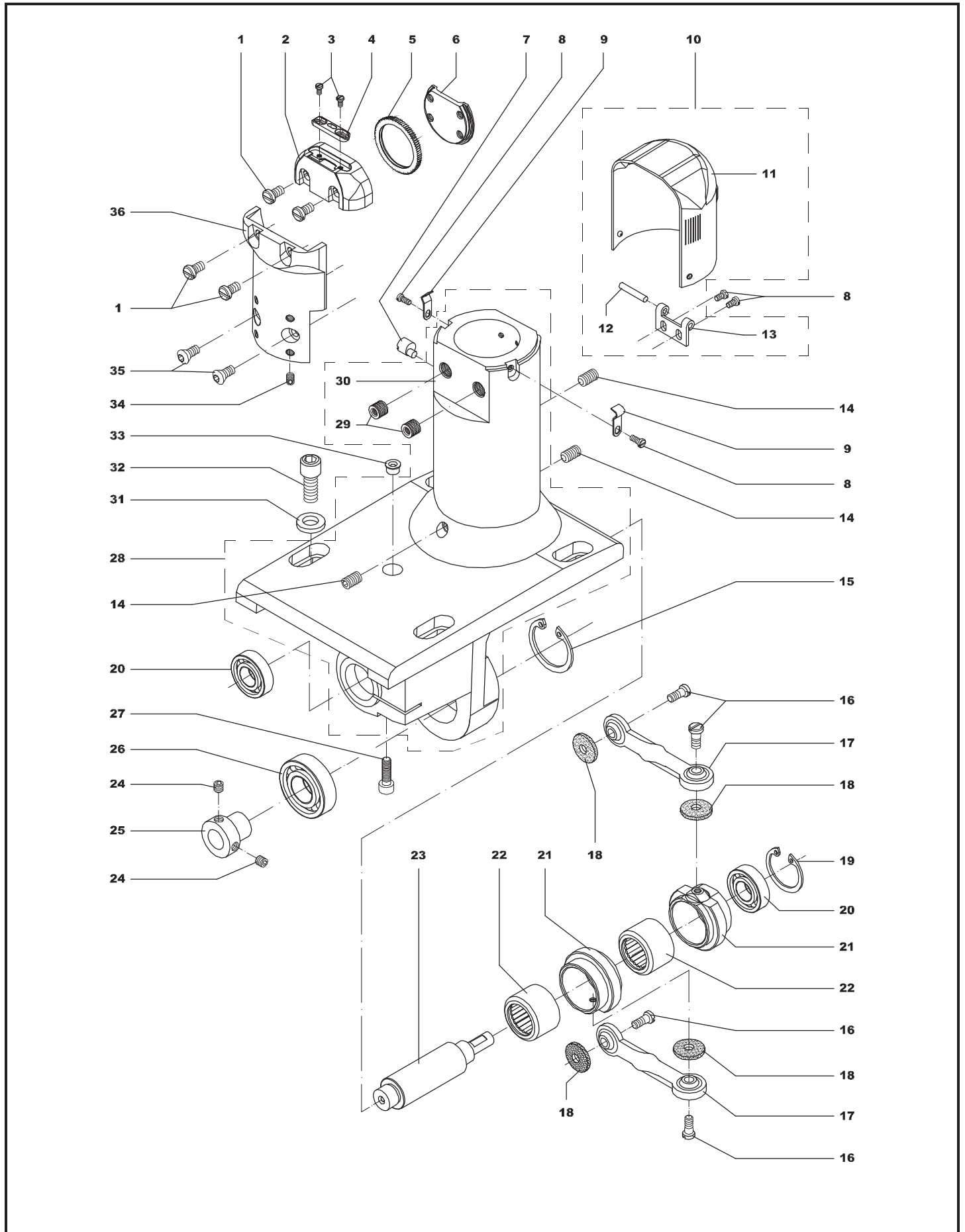
COLUNA DO TRANSPORTE INFERIOR

COLUMN DEL TRANSPORTE INFERIOR / LOWER FEED POST

ITEM	CÓDIGO	DESCRIÇÃO	QUANTIDADE					
			2RT	2RTA1	2RTA2	2RTAP	2RTCA	2RTCAP
01	17003279	PARAFUSO DE FIXAÇÃO	04	--	--	--	--	--
02	17005841	CHAPA DE AGULHA	01	--	--	--	--	--
03	17005534	PARAFUSO DE FIXAÇÃO M2,5 x 5	02	--	--	--	--	--
04		INSERTO	01	--	--	--	--	--
04 A	17005843	INSERTO 1,60 mm	01	--	--	--	--	--
04 B*	17005844	INSERTO 2,00 mm	01	--	--	--	--	--
05	17005835	RODIZIO INFERIOR CÔNICO	01	--	--	--	--	--
06	17005839	GUIA DO RODIZIO CÔNICO	01	--	--	--	--	--
07	17003307	EXCÊNTRICO	01	--	--	--	--	--
08	17004062	PARAFUSO DE FIXAÇÃO M3 x 6	04	--	--	--	--	--
09	17003244	MOLA	02	--	--	--	--	--
10	17005568	TAMPA DA LAÇADEIRA (SUB-CONJUNTO)	01	--	--	--	--	--
11	17005569	TAMPA DA LAÇADEIRA	01	--	--	--	--	--
12	17003314	EIXO	01	--	--	--	--	--
13	17003313	DOBRADIÇA DA TAMPA	01	--	--	--	--	--
14	02030011	PARAFUSO M6 x 12	03	--	--	--	--	--
15	02230007	ANEL TRAVA	01	--	--	--	--	--
16	17003453	PARAFUSO DE FIXAÇÃO	04	--	--	--	--	--
17	17003491	BIELA	02	--	--	--	--	--
18	17003317	FELTRO	04	--	--	--	--	--
19	02230002	ANEL TRAVA	01	--	--	--	--	--
20	04010054	ROLAMENTO	02	--	--	--	--	--
21	17005849	MANCAL DA CATRACA	02	--	--	--	--	--
22	04090002	CATRACA	02	--	--	--	--	--
23	17005834	EIXO DO TRANSPORTE INFERIOR	01	--	--	--	--	--
24	02030032	PARAFUSO MF6 x 5	02	--	--	--	--	--
25	17003200	MANCAL DO ROLAMENTO	01	--	--	--	--	--
26	04010027	ROLAMENTO	01	--	--	--	--	--
27	02010056	PARAFUSO M4 x 16	01	--	--	--	--	--
28	17005386	COLUNA (SUB-CONJUNTO)	01	--	--	--	--	--
29	17005838	INSERTO ROSCADO	02	--	--	--	--	--
30	17005840	COLUNA	01	--	--	--	--	--
31	17003454	ARRUELA LISA	04	--	--	--	--	--
32	02010015	PARAFUSO M6 x 20	04	--	--	--	--	--
33	17003356	GUIA DE LUBRIFICAÇÃO	01	--	--	--	--	--
34	02030056	PARAFUSO M4 x 4	04	--	--	--	--	--
35	02460005	PARAFUSO M4 x 10	02	--	--	--	--	--
36	17005842	SUPORTE DA CHAPA DA AGULHA	01	--	--	--	--	--
		NOTA: (*) – PEÇA OPCIONAL						

COLUNA DO TRANSPORTE INFERIOR

COLUMNA DEL TRANSPORTE INFERIOR / LOWER FEED POST



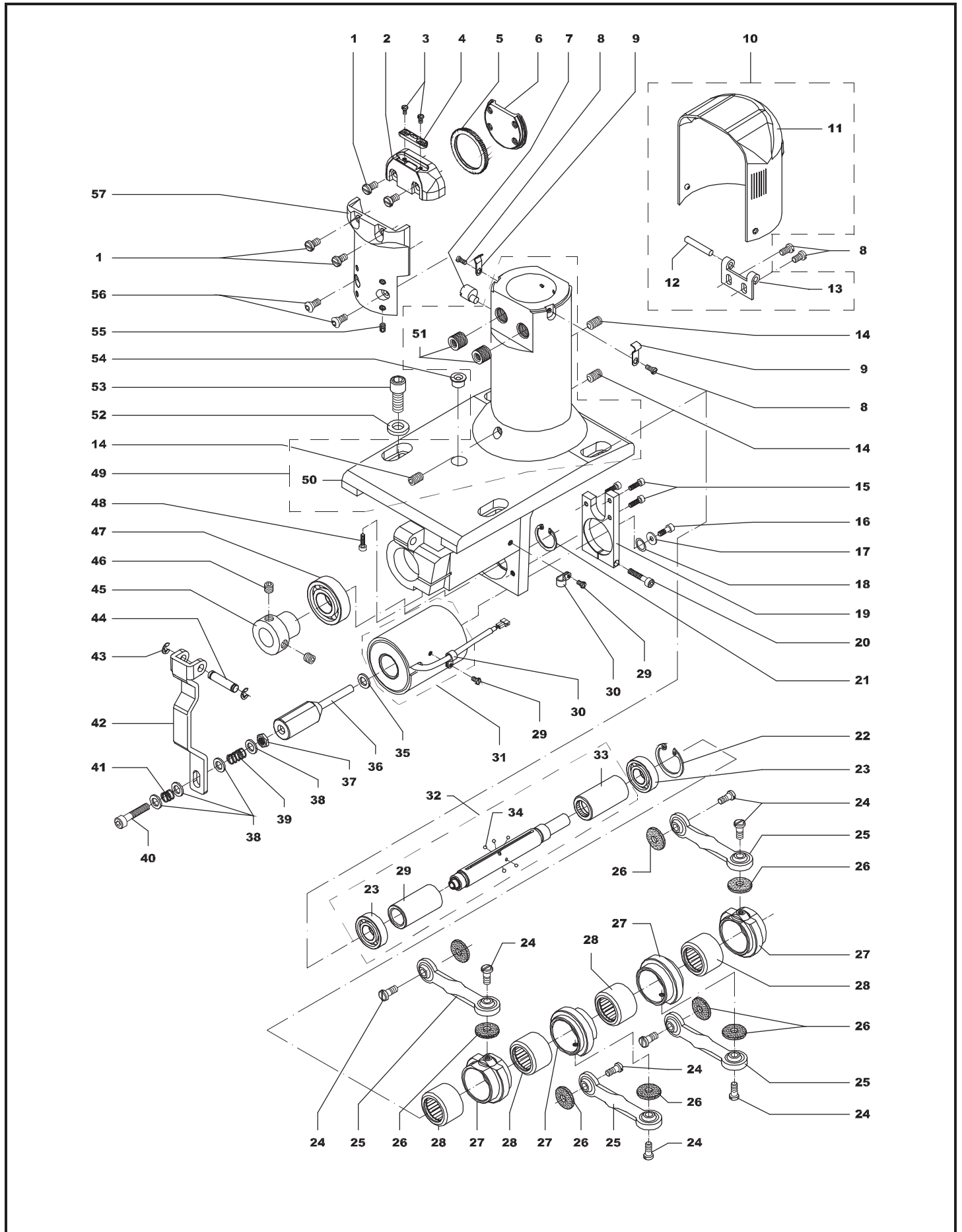
COLUNA DO TRANSPORTE INFERIOR

COLUMN DEL TRANSPORTE INFERIOR / LOWER FEED POST

ITEM	CÓDIGO	DESCRIÇÃO	QUANTIDADE					
			2RT	2RTA1	2RTA2	2RTAP	2RTCA	2RTCAP
01	17003279	PARAFUSO DE FIXAÇÃO	--	04	04	--	04	--
02		CHAPA DA AGULHA	--	--	--	--	--	--
02 A	17005841	CHAPA DA AGULHA	--	01	01	--	--	--
02 B	17006149	CHAPA DA AGULHA	--	--	--	--	01	--
03	17005534	PARAFUSO M2,5 x 5	--	02	02	--	02	--
04		INSERTO	--	--	--	--	--	--
04 A	17005843	INSERTO 1,60 mm	--	01	01	--	01	--
04 B*	17005844	INSERTO 2,00 mm	--	01	01	--	01	--
05		RODIZIO INFERIOR CÔNICO	--	--	--	--	--	--
05 A	17005835	RODIZIO INFERIOR CÔNICO	--	01	01	--	--	--
05 B	17006151	RODIZIO INFERIOR CÔNICO	--	--	--	--	01	--
06	17005839	GUIA DO RODIZIO CÔNICO	--	01	01	--	01	--
07	17003307	EXCÊNTRICO	--	01	01	--	01	--
08	17004062	PARAFUSO DE FIXAÇÃO M3 x 6	--	04	04	--	03	--
09	17003244	MOLA	--	02	02	--	01	--
10		TAMPA DA LAÇADEIRA (SUB-CONJUNTO)	--	--	--	--	--	--
10 A	17005568	TAMPA DA LAÇADEIRA (SUB-CONJUNTO)	--	01	01	--	--	--
10 B	17006147	TAMPA DA LAÇADEIRA (SUB-CONJUNTO)	--	--	--	--	01	--
11		TAMPA DA LAÇADEIRA	--	--	--	--	--	--
11 A	17005569	TAMPA DA LAÇADEIRA	--	01	01	--	--	--
11 B	17006148	TAMPA DA LAÇADEIRA	--	--	--	--	01	--
12	17003314	EIXO	--	01	01	--	01	--
13	17003313	DOBRADIÇA DA TAMPA	--	01	01	--	01	--
14	02030011	PARAFUSO M6 x 12	--	03	03	--	03	--
15	02010008	PARAFUSO M5 x 16	--	03	03	--	03	--
16	02010040	PARAFUSO M5 x 10	--	01	01	--	01	--
17	17006144	ARRUELA DE ENCOSTO	--	01	01	--	01	--
18	06040033	ANEL O-RING	--	01	01	--	01	--
19	17006172	SUPORTE DO SOLENOIDE	--	01	01	--	01	--
20	02010077	PARAFUSO M5 x 50	--	01	01	--	01	--
21	02230007	ANEL TRAVA	--	01	01	--	01	--
22	02230002	ANEL TRAVA	--	01	01	--	01	--
23	04010054	ROLAMENTO	--	02	02	--	02	--
24	17003453	PARAFUSO DE FIXAÇÃO	--	08	08	--	08	--
25	17003491	BIELA	--	04	04	--	04	--
26	17003317	FELTRO	--	08	08	--	08	--
27	17005849	MANCAL DA CATRACA	--	04	04	--	04	--
28	04090002	CATRACA	--	04	04	--	04	--
29	17004056	PARAFUSO DE FIXAÇÃO M4 x 6	--	02	02	--	02	--
30	05240039	ABRAÇADEIRA FIXA	--	02	02	--	02	--
31	17006108	SOLEN. INV. DO TRANSP. INF. (SUB-CONJ.)	--	01	01	--	01	--
32	17005384	EIXO ARR. DO TRANSP. INF. (SUB-CONJ.)	--	01	01	--	01	--
33	17005285	MANCAL DE ARRASTE	--	02	02	--	02	--
34	04100006	ESFERA ø 2,00 mm	--	12	12	--	12	--
35	17006168	ANEL DE AMORTECEDOR	--	01	01	--	01	--
36	17006109	EIXO DO SOLENÓIDE	--	01	01	--	01	--
37	17004096	PORCA M5	--	01	01	--	01	--
38	17004719	ARRUELA LISA	--	04	04	--	04	--
39	17003390	MOLA	--	01	01	--	01	--
40	02010012	PARAFUSO M5 x 35	--	01	01	--	01	--
41	17006223	MOLA	--	01	01	--	01	--
42	17005292	ALAV. DE ACION. DO RETROCESSO	--	01	01	--	01	--
43	02210006	ANEL TRAVA	--	02	02	--	02	--
44	17005291	PINO EIXO	--	01	01	--	01	--
45	17003200	MANCAL DO ROLAMENTO	--	01	01	--	01	--
46	02030032	PARAFUSO MF6 x 5	--	02	02	--	02	--
47	04010027	ROLAMENTO	--	01	01	--	01	--

COLUNA DO TRANSPORTE INFERIOR

COLUMN DEL TRANSPORTE INFERIOR / LOWER FEED POST



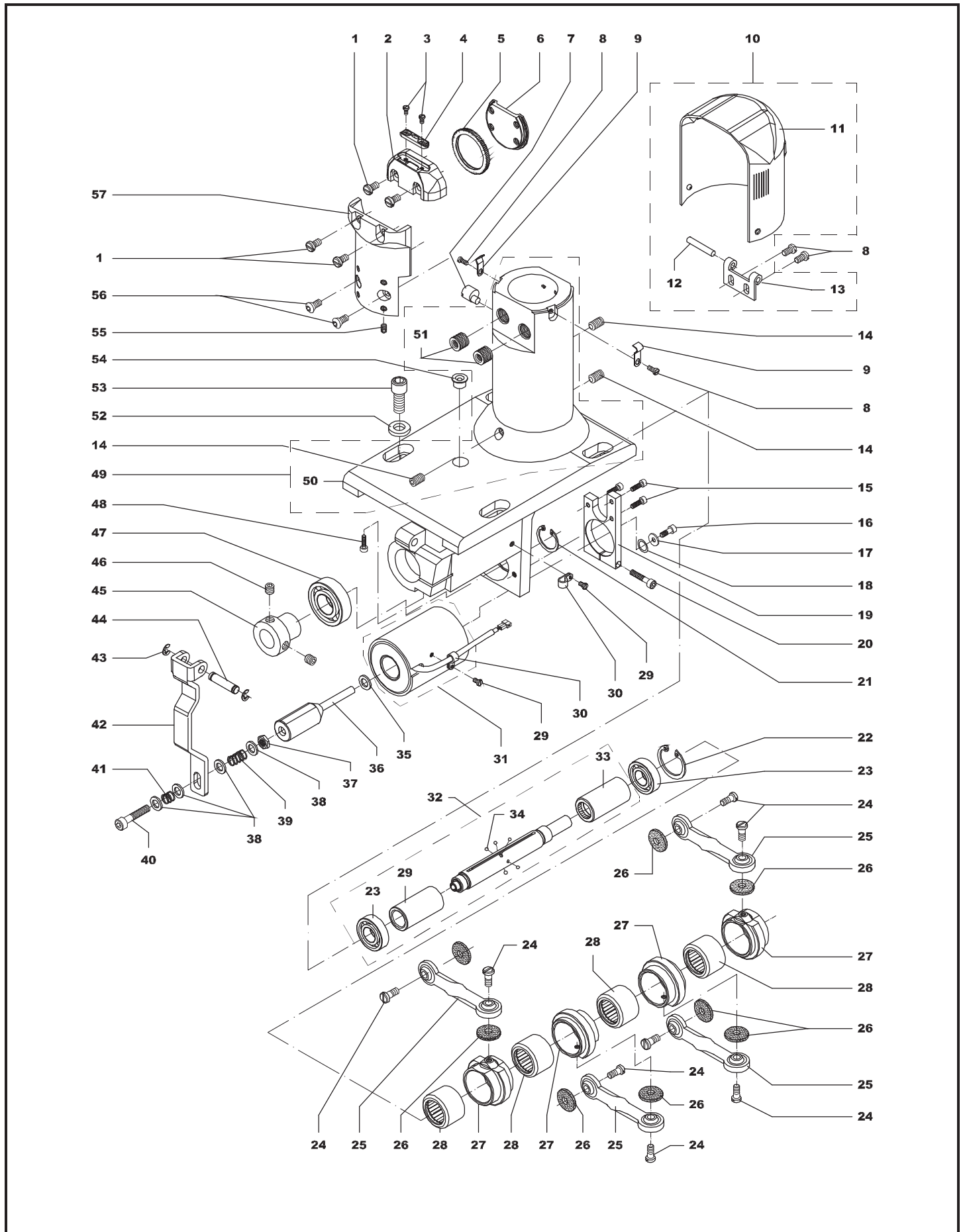
COLUNA DO TRANSPORTE INFERIOR

COLUMNNA DEL TRANSPORTE INFERIOR / LOWER FEED POST

ITEM	CÓDIGO	DESCRIÇÃO	QUANTIDADE					
			2RT	2RTA1	2RTA2	2RTAP	2RTCA	2RTCAP
48	02010056	PARAFUSO M4 x 16	--	01	01	--	01	--
49		COLUNA (SUB-CONJUNTO)	--	--	--	--	--	--
49 A	17006111	COLUNA (SUB-CONJUNTO)	--	01	01	--	--	--
49 B	17006145	COLUNA (SUB-CONJUNTO)	--	--	--	--	01	--
50		COLUNA	--	--	--	--	--	--
50 A	17006112	COLUNA	--	01	01	--	--	--
50 B	17006146	COLUNA	--	--	--	--	01	--
51	17005838	INSERTO ROSCADO	--	02	02	--	02	--
52	17003454	ARRUELA LISA	--	04	04	--	04	--
53	02010015	PARAFUSO M6 x 20	--	04	04	--	04	--
54	17003356	GUIA DE LUBRIFICAÇÃO	--	01	01	--	01	--
55	02030056	PARAFUSO M4 x 4	--	04	04	--	04	--
56	02460005	PARAFUSO M4 x 10	--	02	02	--	02	--
57		SUORTE DA CHAPA DE AGULHA	--	--	--	--	--	--
57 A	17005842	SUORTE DA CHAPA DE AGULHA	--	01	01	--	--	--
57 B	17006150	SUORTE DA CHAPA DE AGULHA	--	--	--	--	01	--

COLUNA DO TRANSPORTE INFERIOR

COLUMN DEL TRANSPORTE INFERIOR / LOWER FEED POST



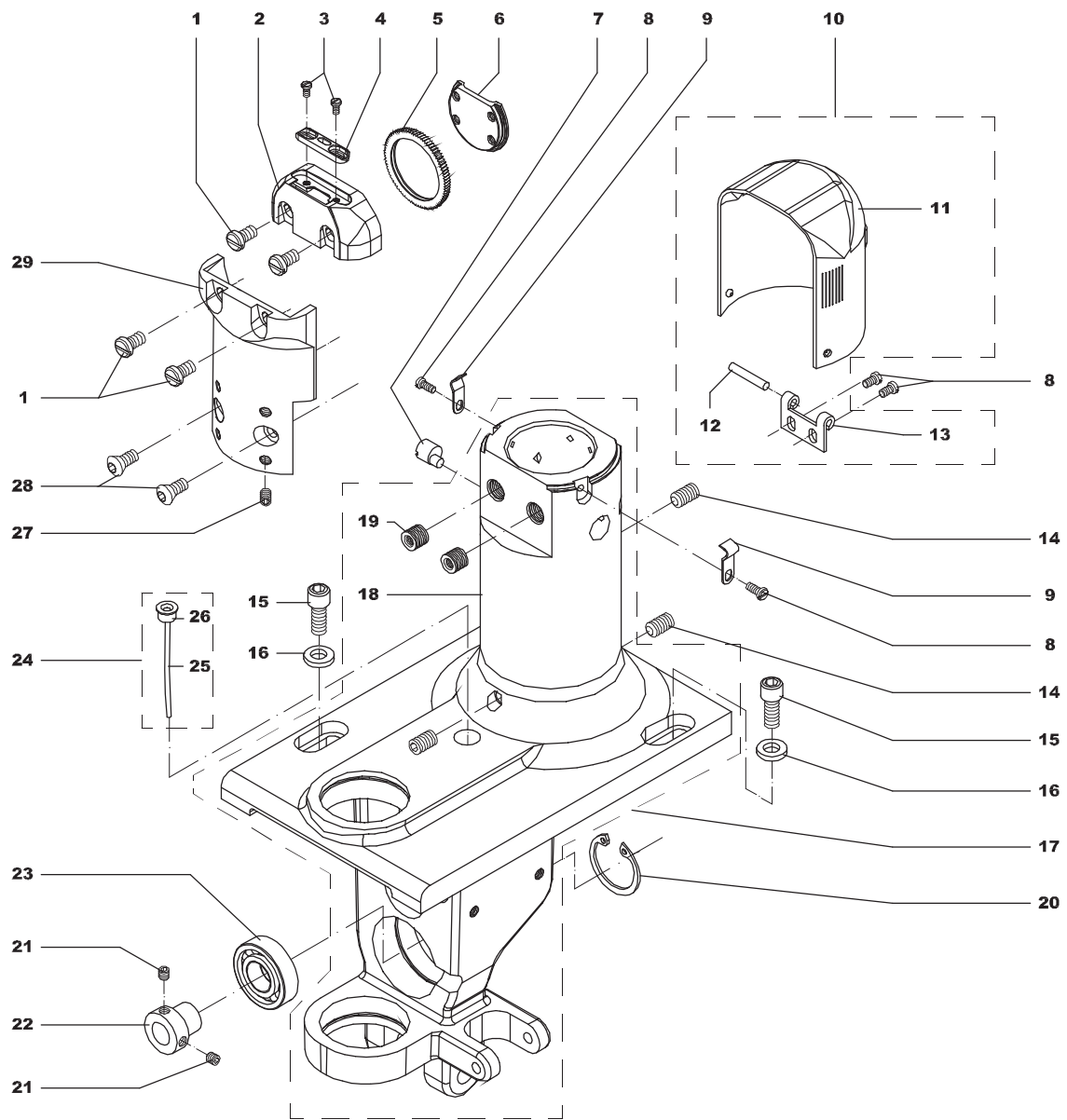
COLUNA DO TRANSPORTE INFERIOR

COLUMN DEL TRANSPORTE INFERIOR / LOWER FEED POST

ITEM	CÓDIGO	DESCRIÇÃO	QUANTIDADE					
			2RT	2RTA1	2RTA2	2RTAP	2RTCA	2RTCAP
01	17003279	PARAFUSO DE FIXAÇÃO	--	--	--	04	--	04
02		CHAPA DA AGULHA	--	--	--	--	--	--
02 A	17005841	CHAPA DA AGULHA	--	--	--	01	--	--
02 B	17006149	CHAPA DA AGULHA	--	--	--	--	--	01
03	17005534	PARAFUSO M2,5 x 5	--	--	--	02	--	02
04		INSERTO	--	--	--	--	--	--
04 A	17005843	INSERTO 1,60 mm	--	--	--	01	--	01
04 B*	17005844	INSERTO 2,00 mm	--	--	--	01	--	01
05		RODIZIO INFERIOR CÔNICO	--	--	--	--	--	--
05 A	17005835	RODIZIO INFERIOR CÔNICO	--	--	--	01	--	--
05 B	17006151	RODIZIO INFERIOR CÔNICO	--	--	--	--	--	01
06	17005839	GUIA DO RODIZIO CÔNICO	--	--	--	01	--	01
07	17003307	EXCÊNTRICO	--	--	--	01	--	01
08	17004062	PARAFUSO DE FIXAÇÃO M3 x 6	--	--	--	04	--	04
09	17003244	MOLA	--	--	--	02	--	02
10		TAMPA DA LAÇADEIRA (SUB-CONJUNTO)	--	--	--	--	--	--
10 A	17005568	TAMPA DA LAÇADEIRA (SUB-CONJUNTO)	--	--	--	01	--	--
10 B	17006147	TAMPA DA LAÇADEIRA (SUB-CONJUNTO)	--	--	--	--	--	01
11		TAMPA DA LAÇADEIRA	--	--	--	--	--	--
11 A	17005569	TAMPA DA LAÇADEIRA	--	--	--	01	--	--
11 B	17006148	TAMPA DA LAÇADEIRA	--	--	--	--	--	01
12	17003314	EIXO	--	--	--	01	--	01
13	17003313	DOBRADIÇA DA TAMPA	--	--	--	01	--	01
14	02030011	PARAFUSO M6 x 12	--	--	--	03	--	03
15	02010015	PARAFUSO M6 x 20	--	--	--	02	--	02
16	17003454	ARRUELA LISA	--	--	--	02	--	02
17		COLUNA (SUB-CONJUNTO)	--	--	--	--	--	--
17 A	17006239	COLUNA (SUB-CONJUNTO)	--	--	--	01	--	--
17 B	17006242	COLUNA (SUB-CONJUNTO)	--	--	--	--	--	01
18		COLUNA	--	--	--	--	--	--
18 A	17006215	COLUNA	--	--	--	01	--	--
18 B	17006219	COLUNA	--	--	--	--	--	01
19	17005838	INSERTO ROSCADO	--	--	--	02	--	02
20	02230007	ANEL TRAVA	--	--	--	01	--	01
21	02030032	PARAFUSO MF6 x 5	--	--	--	02	--	02
22	17003200	MANCAL DO ROLAMENTO	--	--	--	01	--	01
23	04010027	ROLAMENTO	--	--	--	01	--	01
24	17006228	GUIA DE LUBRIFICAÇÃO (SUB-CONJ.)	01	01	01	01	01	01
25	17006229	TUBO DE ÓLEO (0,75 mm)	01	01	01	01	01	01
26	17003356	GUIA DE LUBRIFICAÇÃO	01	01	01	01	01	01
27	02030056	PARAFUSO M4 x 4	--	--	--	04	--	04
28	02460005	PARAFUSO M4 x 10	--	--	--	02	--	02
29		SUPORTE DA CHAPA DE AGULHA	--	--	--	--	--	--
29 A	17005842	SUPORTE DA CHAPA DE AGULHA	--	--	--	01	--	--
29 B	17006150	SUPORTE DA CHAPA DE AGULHA	--	--	--	--	--	01

COLUNA DO TRANSPORTE INFERIOR

COLUMN TRANSPORTE INFERIOR / LOWER FEED POST

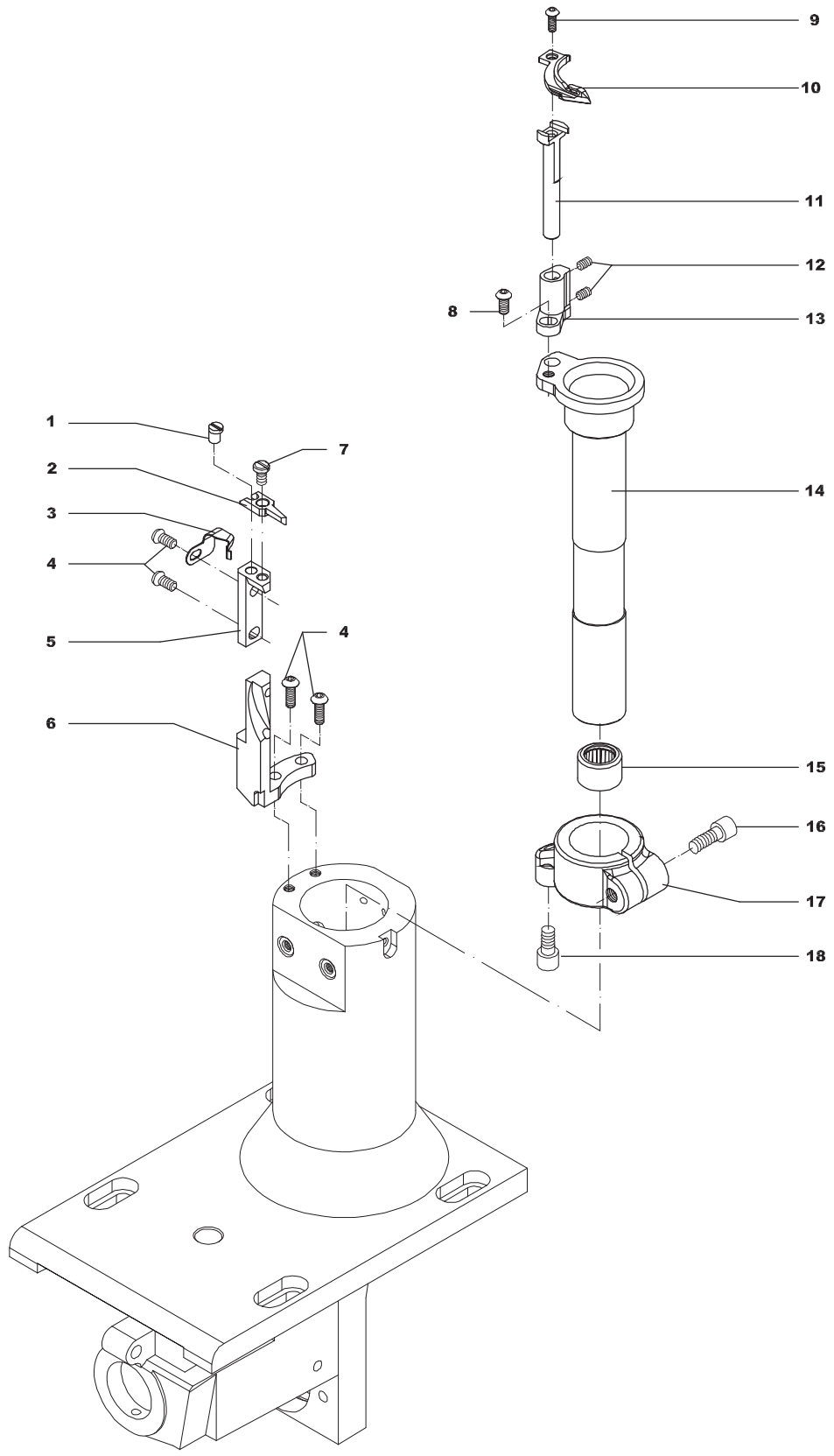


COLUNA DO CORTE DE FIO*COLUMNA DEL CORTA HILO / THREAD TRIMMER POST*

ITEM	CÓDIGO	DESCRIÇÃO	QUANTIDADE					
			2RT	2RTA1	2RTA2	2RTAP	2RTCA	2RTCAP
01	17003422	EXCÊNTRICO	--	--	--	--	01	--
02	17006157	CONTRA FACA	--	--	--	--	01	--
03	17006158	PRESILHA	--	--	--	--	01	--
04	02460005	PARAFUSO M4 x 10	--	--	--	--	04	--
05	17006159	SUPORTE DA CONTRA FACA	--	--	--	--	01	--
06	17006160	SUPORTE	--	--	--	--	01	--
07	17004065	PARAFUSO DE FIXAÇÃO M3 x 6	--	--	--	--	01	--
08	02460002	PARAFUSO M5 x 8	--	--	--	--	01	--
09	17003989	PARAFUSO DE FIXAÇÃO	--	--	--	--	01	--
10	17006155	FACA	--	--	--	--	01	--
11	17006156	HASTE DA FACA	--	--	--	--	01	--
12	02320010	PARAFUSO M4 x 6	--	--	--	--	02	--
13	17006370	FIXADOR AJUSTAVEL	--	--	--	--	01	--
14		EIXO MANCAL	--	--	--	--	--	--
14 A	17006162	EIXO MANCAL	--	--	--	--	01	--
14 B	17006222	EIXO MANCAL	--	--	--	--	--	--
15	04110016	ROLAMENTO DE AGULHAS	--	--	--	--	01	--
16	02010015	PARAFUSO M6 x 20	--	--	--	--	01	--
17	17006164	ALAVANCA ACIONADORA DO CORTE	--	--	--	--	01	--
18	02010008	PARAFUSO M5 x 16	--	--	--	--	01	--

COLUNA DO CORTE DE FIO

COLUMNA DEL CORTA HILO / THREAD TRIMMER POST



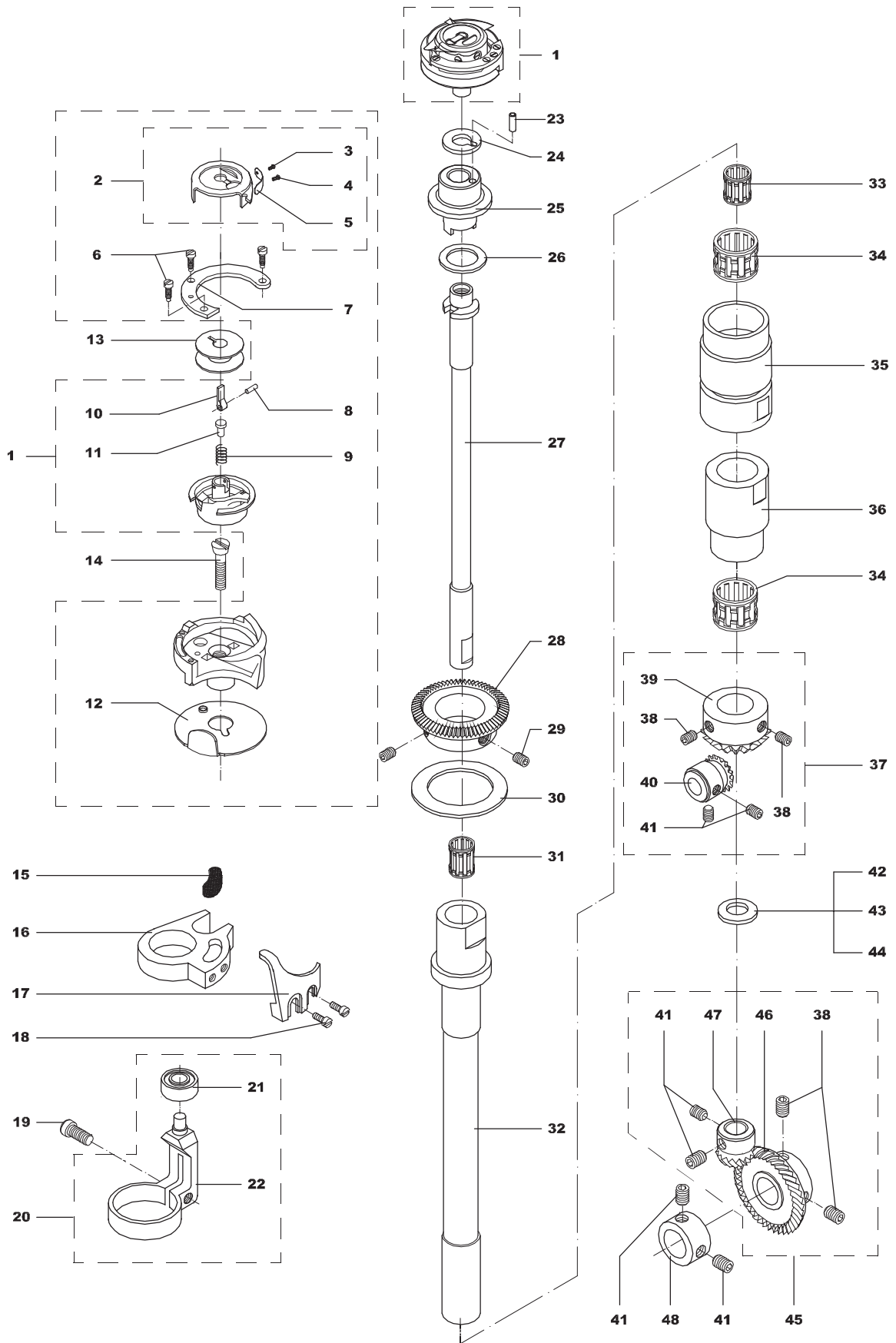
EIXO DA LAÇADEIRA

EJE DE LA LANZADERA / HOOK SHAFT

ITEM	CÓDIGO	DESCRIÇÃO	QUANTIDADE					
			2RT	2RTA1	2RTA2	2RTAP	2RTCA	2RTCAP
01	26010001	LAÇADEIRA	01	01	01	01	--	--
02	26010035	CAIXA DA BOBINA	01	01	01	01	--	--
03	26010013	PARAFUSO FIXADOR DA MOLA	01	01	01	01	--	--
04	26010020	PARAFUSO REGULADOR DA MOLA	01	01	01	01	--	--
05	26010030	MOLA DE TENSÃO	01	01	01	01	--	--
06	26010029	PARAFUSO DO ANEL	03	03	03	03	--	--
07	26010024	ANEL	01	01	01	01	--	--
08	26010014	PINO DA ALAVANCA	01	01	01	01	--	--
09	26010006	MOLA DA ALAVANCA	01	01	01	01	--	--
10	26010008	ALAVANCA DE RETENÇÃO	01	01	01	01	--	--
11	26010007	REBITE	01	01	01	01	--	--
12	26010025	LÂMINA DE PROTEÇÃO DA AGULHA	01	01	01	01	--	--
13	17000514	BOBINA	01	01	01	01	--	--
14	17000513	PARAFUSO DE FIXAÇÃO DA LAÇADEIRA	01	01	01	01	--	--
15	17003538	FELTRO	01	01	01	01	--	--
16	17003343	ACIONADOR DO ABRIDOR DE ESPIRAL	01	01	01	01	--	--
17	17005451	ABRIDOR DE ESPIRAL	01	01	01	01	--	--
18	17004062	PARAFUSO DE FIXAÇÃO M3 x 6	02	02	02	02	--	--
19	02010057	PARAFUSO M4 x 10	01	01	01	01	--	--
20	17003990	GUIA (SUB-CONJUNTO)	01	01	01	01	--	--
21	04010040	ROLAMENTO	01	01	01	01	--	--
22	17003987	SUPORTE DO ROLAMENTO	01	01	01	01	--	--
23	17005819	PINO	01	01	01	01	--	--
24	17005837	ARRUELA DE ENCOSTO	01	01	01	01	--	--
25	17005464	EXCÊNTRICO DO EIXO DA LAÇADEIRA	01	01	01	01	--	--
26	17003472	ARRUELA DE ENCOSTO	01	01	01	01	--	--
27		EIXO DA LAÇADEIRA	--	--	--	--	--	--
27 A	17005487	EIXO DA LAÇADEIRA	01	01	01	--	--	--
27 B	17006135	EIXO DA LAÇADEIRA	--	--	--	01	--	--
28	17005845	RODIZIO DE ARRASTE CÔNICO	01	01	01	01	--	--
29	02030053	PARAFUSO MF6 x 4	02	02	02	02	--	--
30	17003443	ARRUELA ESPAÇADORA	01	01	01	01	--	--
31	04150007	GAIOLA DE AGULHAS	01	01	01	01	--	--
32		EIXO MANCAL	--	--	--	--	--	--
32 A	17003473	EIXO MANCAL	01	01	01	--	--	--
32 B	17003673	EIXO MANCAL	--	--	--	01	--	--
33	04150006	GAIOLA DE AGULHAS	01	01	01	01	--	--
34	04150011	GAIOLA DE AGULHAS	02	02	02	02	--	--
35	17003705	MANCAL SUPERIOR	01	01	01	01	--	--
36	17003704	MANCAL INFERIOR	01	01	01	01	--	--
37	17003475	ENGRENAGEM (SUB-CONJUNTO)	01	01	01	01	--	--
38	02030002	PARAFUSO MF6 x 4	04	04	04	04	--	--
39	17003476	ENGRENAGEM	01	01	01	01	--	--
40	17003477	ENGRENAGEM	01	01	01	01	--	--
41	02030032	PARAFUSO MF6 x 5	06	06	06	06	--	--
42	17003234	ARRUELA ESPAÇADORA # 0,20	01	01	01	01	--	--
43	17003559	ARRUELA ESPAÇADORA # 1,00	01	01	01	01	--	--
44	17003921	ARRUELA ESPAÇADORA # 0,50	01	01	01	01	--	--
45	17003349	ENGRENAGEM (SUB-CONJUNTO)	01	01	01	01	--	--
46	17003038	ENGRENAGEM	01	01	01	01	--	--
47	17003039	ENGRENAGEM	01	01	01	01	--	--
48	17003242	ANEL DE ENCOSTO	01	01	01	01	--	--

EIXO DA LAÇADEIRA

EJE DE LA LANZADERA / HOOK SHAFT



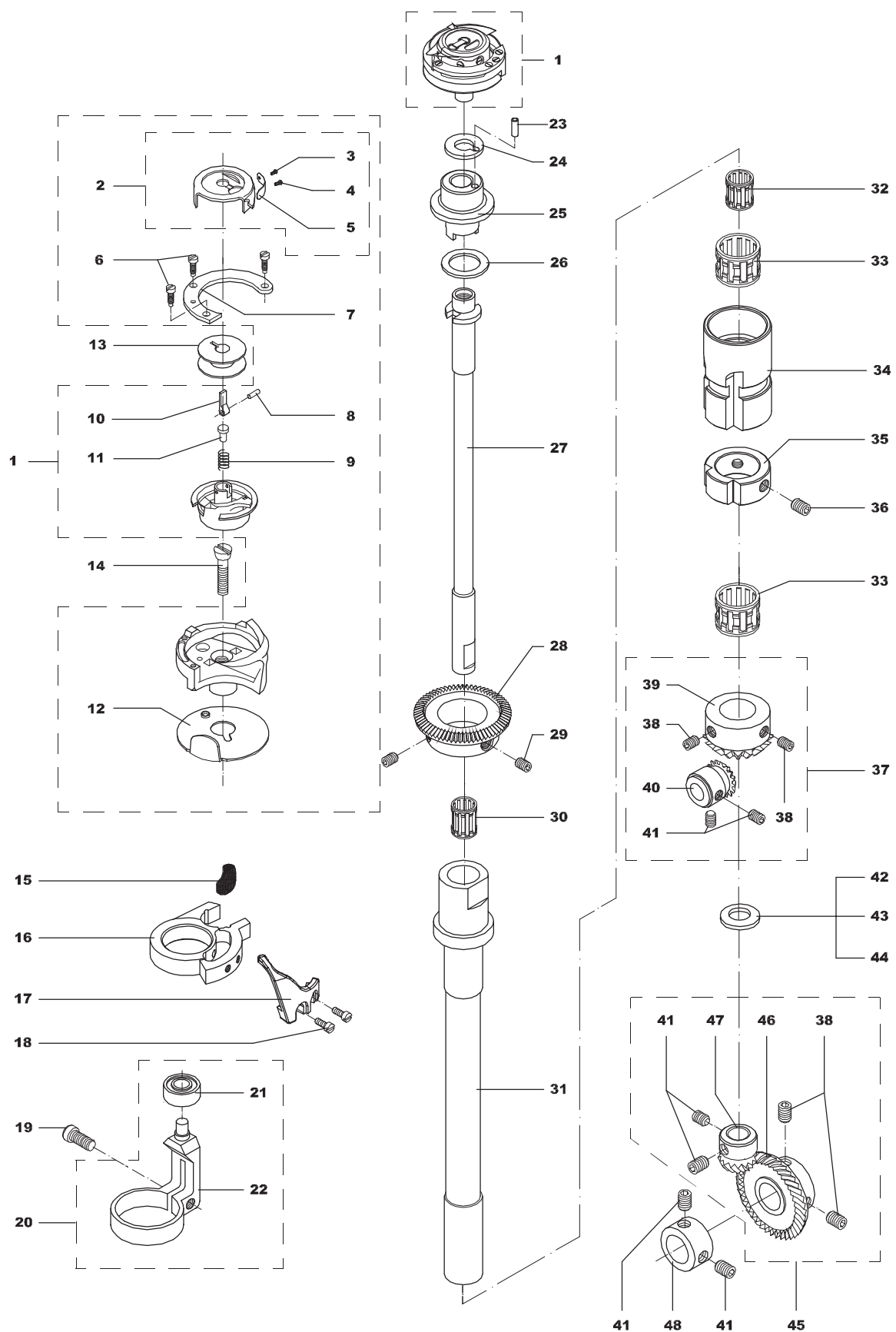
EIXO DA LAÇADEIRA

EJE DE LA LANZADERA / HOOK SHAFT

ITEM	CÓDIGO	DESCRIÇÃO	QUANTIDADE					
			2RT	2RTA1	2RTA2	2RTAP	2RTCA	2RTCAP
01	26010191	LAÇADEIRA	--	--	--	--	01	01
02	26010035	CAIXA DA BOBINA	--	--	--	--	01	01
03	26010013	PARAFUSO FIXADOR DA MOLA	--	--	--	--	01	01
04	26010020	PARAFUSO REGULADOR DA MOLA	--	--	--	--	01	01
05	26010030	MOLA DE TENSÃO	--	--	--	--	01	01
06	26010029	PARAFUSO DO ANEL	--	--	--	--	03	03
07	26010024	ANEL	--	--	--	--	01	01
08	26010014	PINO DA ALAVANCA	--	--	--	--	01	01
09	26010006	MOLA DA ALAVANCA	--	--	--	--	01	01
10	26010008	ALAVANCA DE RETENÇÃO	--	--	--	--	01	01
11	26010007	REBITE	--	--	--	--	01	01
12	26010025	LÂMINA DE PROTEÇÃO DA AGULHA	--	--	--	--	01	01
13	17000514	BOBINA	--	--	--	--	01	01
14	17000513	PARAFUSO DE FIXAÇÃO DA LAÇADEIRA	--	--	--	--	01	01
15	17003538	FELTRO	--	--	--	--	01	01
16	17003343	ACIONADOR DO ABRIDOR DE ESPIRAL	--	--	--	--	01	01
17	17005451	ABRIDOR DE ESPIRAL	--	--	--	--	01	01
18	17004062	PARAFUSO DE FIXAÇÃO M3 x 6	--	--	--	--	02	02
19	02010057	PARAFUSO M4 x 10	--	--	--	--	01	01
20	17006153	GUIA (SUB-CONJUNTO)	--	--	--	--	01	01
21	04010040	ROLAMENTO	--	--	--	--	01	01
22	17006154	SUPORTE DO ROLAMENTO	--	--	--	--	01	01
23	17005819	PINO	--	--	--	--	01	01
24	17005837	ARRUELA DE ENCOSTO	--	--	--	--	01	01
25	17005464	EXCÊNTRICO DO EIXO DA LAÇADEIRA	--	--	--	--	01	01
26	17003472	ARRUELA ESPAÇADORA	--	--	--	--	01	01
27	17006610	EIXO DA LAÇADEIRA	--	--	--	--	01	01
28	17006152	RODIZIO DE ARRASTE CÔNICO	--	--	--	--	01	01
29	02030053	PARAFUSO MF 6 x 4	--	--	--	--	02	02
30	04150007	GAIOLA DE AGULHAS	--	--	--	--	01	01
31	17006204	EIXO MANCAL	--	--	--	--	01	01
32	04150006	GAIOLA DE AGULHAS	--	--	--	--	01	01
33	04150011	GAIOLA DE AGULHAS	--	--	--	--	02	02
34	17006161	MANCAL SUPERIOR	--	--	--	--	01	01
35	17006163	ANEL DE ENCOSTO	--	--	--	--	01	01
36	02030008	PARAFUSO M6 x 6	--	--	--	--	02	02
37	17003475	ENGRENAGEM (SUB-CONJUNTO)	--	--	--	--	01	01
38	02030002	PARAFUSO MF6 x 6	--	--	--	--	04	04
39	17003476	ENGRENAGEM	--	--	--	--	01	01
40	17003477	ENGRENAGEM	--	--	--	--	01	01
41	02030032	PARAFUSO MF6 x 5	--	--	--	--	06	06
42	17003234	ARRUELA ESPAÇADORA # 0,20	--	--	--	--	01	01
43	17003559	ARRUELA ESPAÇADORA # 1,00	--	--	--	--	01	01
44	17003921	ARRUELA ESPAÇADORA # 0,50	--	--	--	--	01	01
45	17003349	ENGRENAGEM (SUB-CONJUNTO)	--	--	--	--	01	01
46	17003038	ENGRENAGEM	--	--	--	--	01	01
47	17003039	ENGRENAGEM	--	--	--	--	01	01
48	17003242	ANEL DE ENCOSTO	--	--	--	--	01	01

EIXO DA LAÇADEIRA

EJE DE LA LANZADERA / HOOK SHAFT



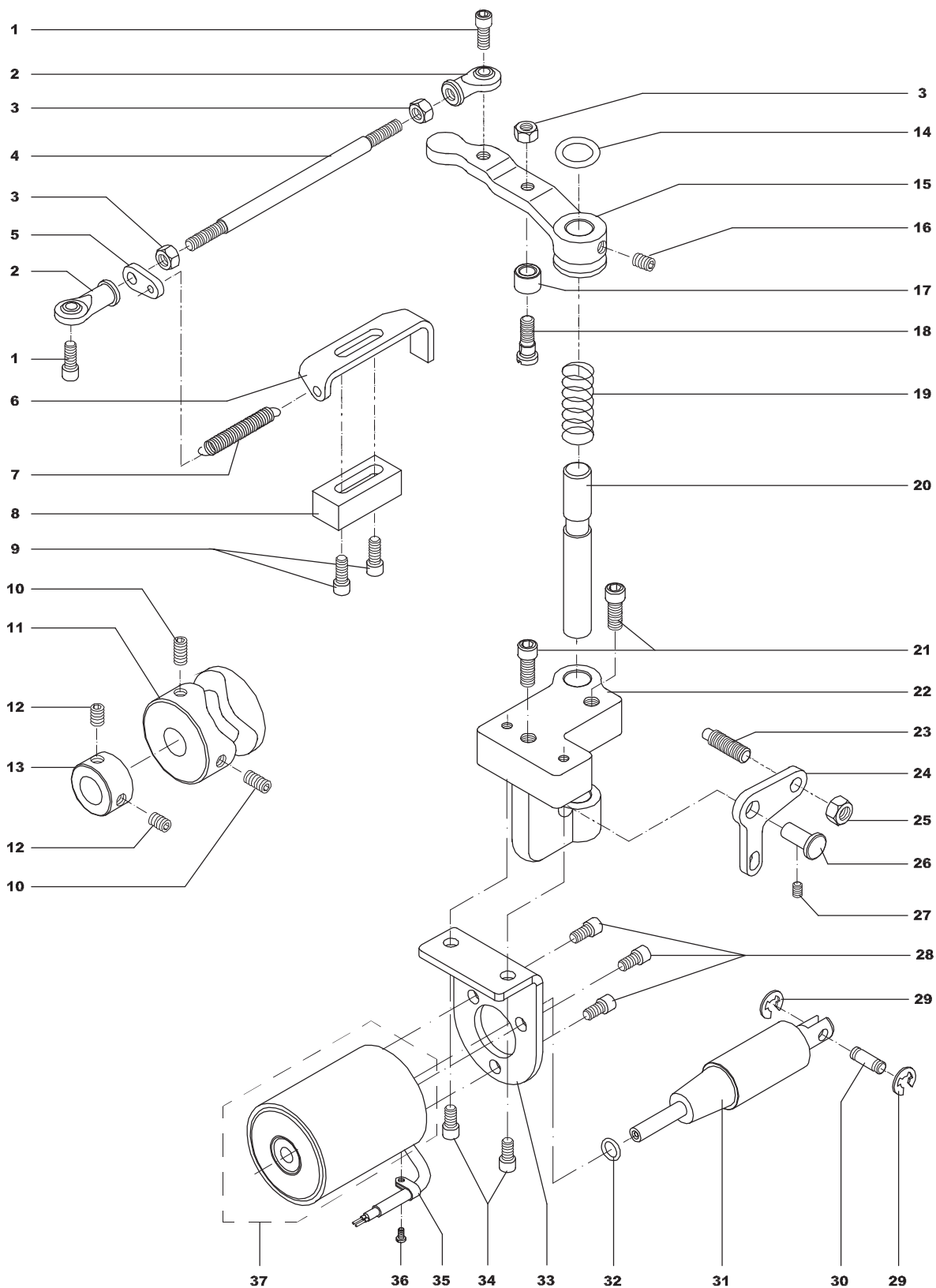
MECANISMO DO CORTE FIO

MECANISMO CORTA HILO / THREAD TRIMMER MECHANISM

ITEM	CÓDIGO	DESCRIÇÃO	QUANTIDADE					
			2RT	2RTA1	2RTA2	2RTAP	2RTCA	2RTCAP
01	02010059	PARAFUSO M5 x 12	--	--	--	--	02	02
02	04120005	TERMINAL ROTULAR	--	--	--	--	02	02
03	17004096	PORCA	--	--	--	--	03	03
04	17006165	HASTE	--	--	--	--	01	01
05	17003377	SUPORTE	--	--	--	--	01	01
06	17003374	SUPORTE	--	--	--	--	01	01
07	17002844	MOLA	--	--	--	--	01	01
08	17003375	ENCOSTO	--	--	--	--	01	01
09	02010008	PARAFUSO M5 x 16	--	--	--	--	02	02
10	02030046	PARAFUSO M6 x 8	--	--	--	--	02	02
11	17006166	CAME	--	--	--	--	01	01
12	02030032	PARAFUSO MF6 x 5	--	--	--	--	02	02
13	17003242	ANEL DE ENCOSTO	--	--	--	--	01	01
14	06040011	ANEL "O -RING"	--	--	--	--	01	01
15	17003384	ALAVANCA	--	--	--	--	01	01
16	02030003	PARAFUSO M5 x 5	--	--	--	--	01	01
17	17003380	RODÍZIO	--	--	--	--	01	01
18	17003381	PARAFUSO EIXO	--	--	--	--	01	01
19	17003372	MOLA	--	--	--	--	01	01
20	17003373	EIXO	--	--	--	--	01	01
21	02010017	PARAFUSO M6 x 30	--	--	--	--	02	02
22	17003386	SUPORTE	--	--	--	--	01	01
23	17003376	PARAFUSO	--	--	--	--	01	01
24	17003382	ALAVANCA	--	--	--	--	01	01
25	17004101	PORCA M6	--	--	--	--	01	01
26	17003492	PINO EIXO	--	--	--	--	01	01
27	02030049	PARAFUSO M4 x 5	--	--	--	--	01	01
28	02010078	PARAFUSO M4 x 6	--	--	--	--	03	03
29	02210006	ANEL TRAVA	--	--	--	--	02	02
30	17003296	PINO EIXO	--	--	--	--	01	01
31	17005465	EIXO DO SOLENÓIDE	--	--	--	--	01	01
32	06040012	ANEL "O -RING"	--	--	--	--	01	01
33	17005426	SUPORTE DE FIXAÇÃO DO SOLENÓIDE	--	--	--	--	01	01
34	02010057	PARAFUSO M4 x 10	--	--	--	--	02	02
35	05240039	ABRAÇADEIRA FIXA	--	--	--	--	01	01
36	17004056	PARAFUSO DE FIXAÇÃO M4 x 6	--	--	--	--	01	01
37	17005373	SOLENOIDE DO CORTE (SUB-CONJUNTO)	--	--	--	--	01	01

MECANISMO CORTE DE FIO

MECANISMO CORTA HILO / THREAD TRIMMER MECHANISM



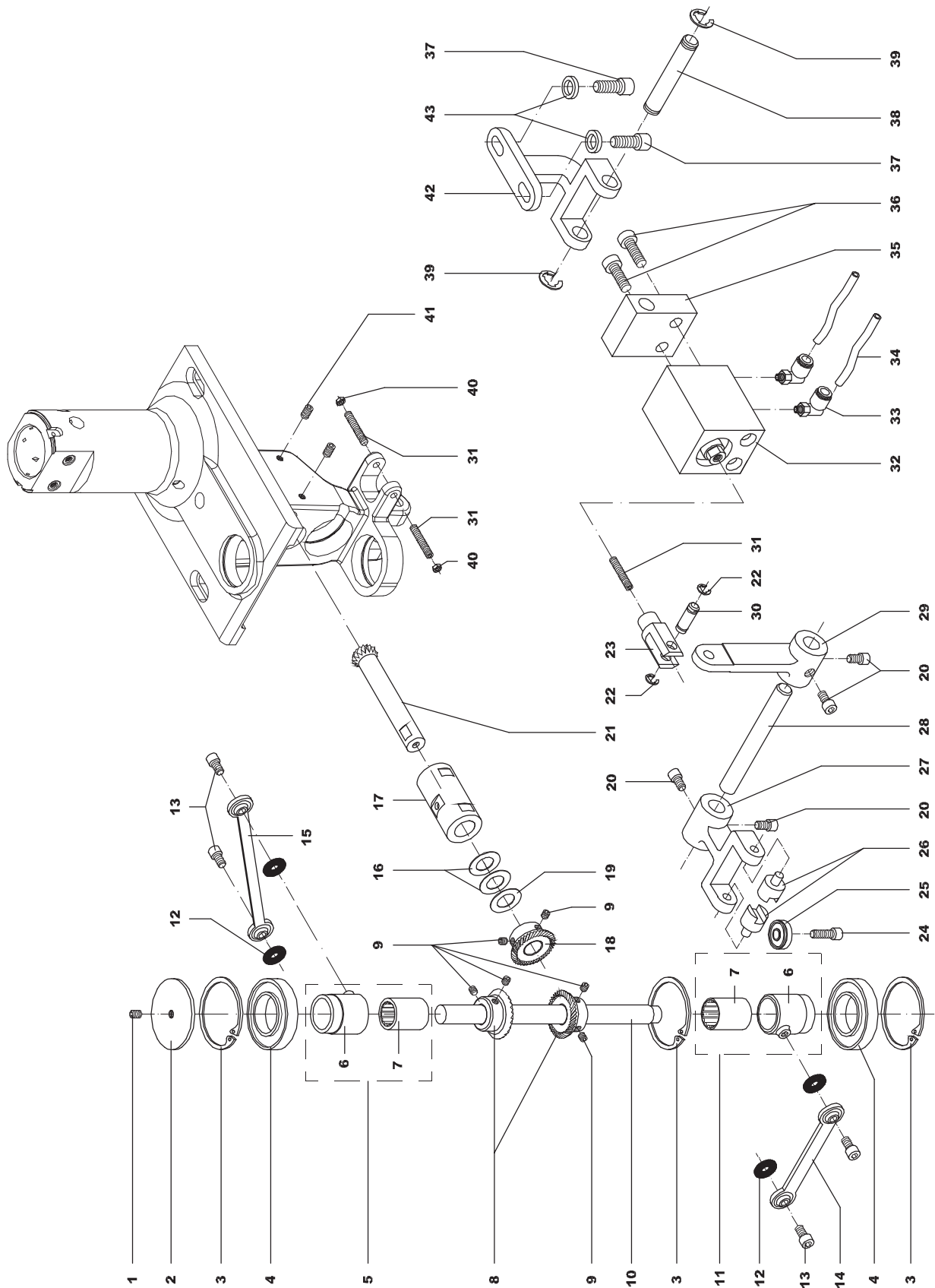
MECANISMO DO RETROCESSO

MECANISMO DEL REMATE / REVERSE STITCH MECHANISM

ITEM	CÓDIGO	DESCRIÇÃO	QUANTIDADE					
			2RT	2RTA1	2RTA2	2RTAP	2RTCA	2RTCAP
01	02030049	PARAFUSO M4 x 5	--	--	--	01	--	01
02	17003837	TAMPA	--	--	--	01	--	01
03	02230007	ANEL TRAVA	--	--	--	03	--	03
04	04010047	ROLAMENTO	--	--	--	02	--	02
05	17003799	MANCAL DA CATRACA (SUBCONJUNTO)	--	--	--	01	--	01
06	17003794	MANCAL DA CATRACA	--	--	--	02	--	02
07	04090004	CATRACA	--	--	--	02	--	02
08	17003786	ENGRENAGEM	--	--	--	02	--	02
09	02030032	PARAFUSO MF6 x 5	--	--	--	06	--	06
10	17003788	EIXO DO TRANSPORTE INFERIOR	--	--	--	01	--	01
11	17003800	MANCAL DA CATRACA (SUBCONJUNTO)	--	--	--	01	--	01
12	17003317	FELTRO	--	--	--	04	--	04
13	02010053	PARAFUSO M4 x 8	--	--	--	04	--	04
14	17003832	BIELA MENOR	--	--	--	01	--	01
15	17003830	BIELA MAIOR	--	--	--	01	--	01
16	17003355	ARRUELA ESPAÇADORA #0,15 mm	--	--	--	02	--	02
17	17006217	MANCAL	--	--	--	01	--	01
18	17005077	ENGRENAGEM	--	--	--	01	--	01
19	17003214	ARRUELA ESPAÇADORA #0,10 mm	--	--	--	01	--	01
20	02010065	PARAFUSO M5 x 8	--	--	--	04	--	04
21	17006218	PINHÃO	--	--	--	01	--	01
22	02210006	ANEL TRAVA	--	--	--	02	--	02
23	17003295	GARFO	--	--	--	01	--	01
24	02010002	PARAFUSO M4 x 8	--	--	--	01	--	01
25	04010032	ROLAMENTO	--	--	--	01	--	01
26	17005552	MANCAL	--	--	--	02	--	02
27	17005551	ALAVANCA	--	--	--	01	--	01
28	17003782	EIXO	--	--	--	01	--	01
29	17003783	ALAVANCA	--	--	--	01	--	01
30	17003296	PINO EIXO	--	--	--	01	--	01
31	02030054	PARAFUSO M5 x 16	--	--	--	03	--	03
32	06020003	CILINDRO	--	--	--	01	--	01
33	06030030	CONEXÃO EM "L"	--	--	--	02	--	02
34	17003333	TUBO 500,00 mm	--	--	--	02	--	02
35	17003785	MANCAL SUPERIOR	--	--	--	01	--	01
36	17004073	PARAFUSO DE FIXAÇÃO M5 x 25	--	--	--	02	--	02
37	02010014	PARAFUSO M6 x 16	--	--	--	02	--	02
38	17003795	PINO EIXO	--	--	--	01	--	01
39	02210002	ANEL TRAVA	--	--	--	02	--	02
40	17004096	PORCA M5	--	--	--	02	--	02
41	02030003	PARAFUSO M5 x 5	--	--	--	02	--	02
42	17003784	SUPORTE	--	--	--	01	--	01
43	17002792	ARRUELA	--	--	--	02	--	02

MECANISMO DO RETROCESSO

MECANISMO DEL REMATE / REVERSE STITCH MECHANISM



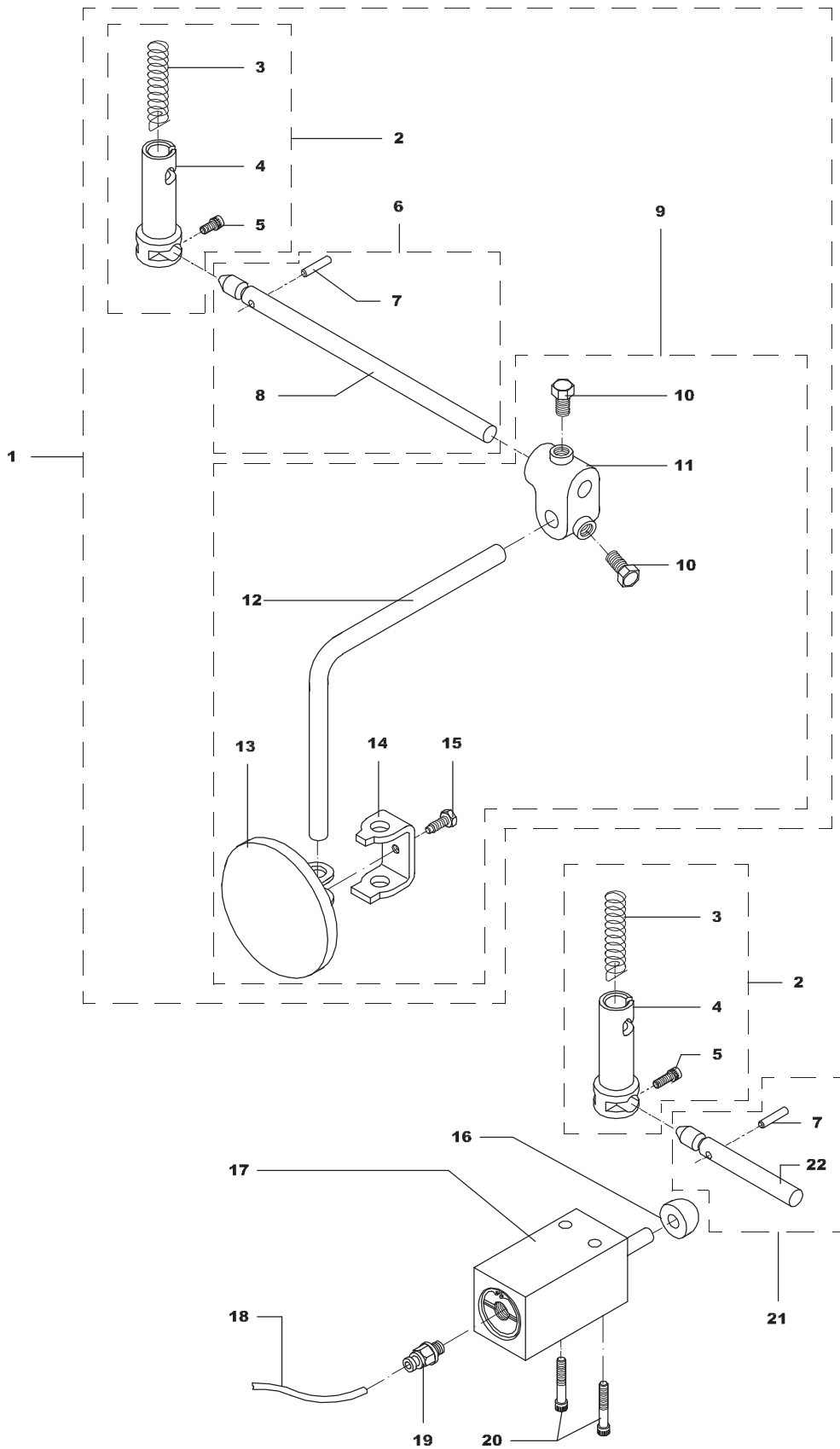
JOELHEIRA*RODILLERA / KNEE LIFTER*

ITEM	CÓDIGO	DESCRIÇÃO	QUANTIDADE					
			2RT	2RTA1	2RTA2	2RTAP	2RTCA	2RTCAP
01*	17003540	ACIONADOR DA JOELHEIRA (SUB -CONJ.)	01	01	--	--	--	01
02	17003352	ACOPLAMENTO	01	01	01	01	--	01
03	17003392	MOLA	01	01	01	01	--	01
04	17003091	MANCAL	01	01	01	01	--	01
05	02010057	PARAFUSO M4 x 10	01	01	01	01	--	01
06*	17003549	ALAV. ACION. JOELHEIRA (SUBCONJ.)	01	01	01	--	--	--
07*	17003087	PINO	01	01	01	--	--	--
08*	17003335	ALAVANCA	01	01	01	--	--	--
09*	17003541	JOELHEIRA COMPLETA (SUBCONJ.)	01	01	01	--	--	--
10*	02500001	PARAFUSO 5/16 x 16	02	02	02	--	--	--
11*	17003647	SUORTE DE ACIONAMENTO	01	01	01	--	--	--
12*	17003337	ALAVANCA ACIONADORA DO LEVANTE	01	01	01	--	--	--
13*	17003441	APOIO DO JOELHO	01	01	01	--	--	--
14*	17003440	FIXADOR DO APOIO DO JOELHO	01	01	01	--	--	--
15*	02040026	PARAFUSO M10 x 40	01	01	01	--	--	--
16	17003224	BATENTE	--	--	--	01	--	01
17	06020004	CILINDRO DE SIMPLES AÇÃO	--	--	--	01	--	01
18	17003332	TUBO 550,00 mm	--	--	--	01	--	01
19	06030058	CONEXÃO RETA	--	--	--	01	--	01
20	02010074	PARAFUSO M4 x 30	--	--	--	02	--	02
21	17003666	ALAV. ACION. JOELHEIRA (SUBCONJ.)	--	--	--	01	--	01
22	17003088	ALAVANCA	--	--	--	01	--	01

NOTA: (*) – SOMENTE PARA MÁQUINAS SEM MOTOR ELETRÔNICO.

JOELHEIRA

RODILLERA / KNEE LIFTER

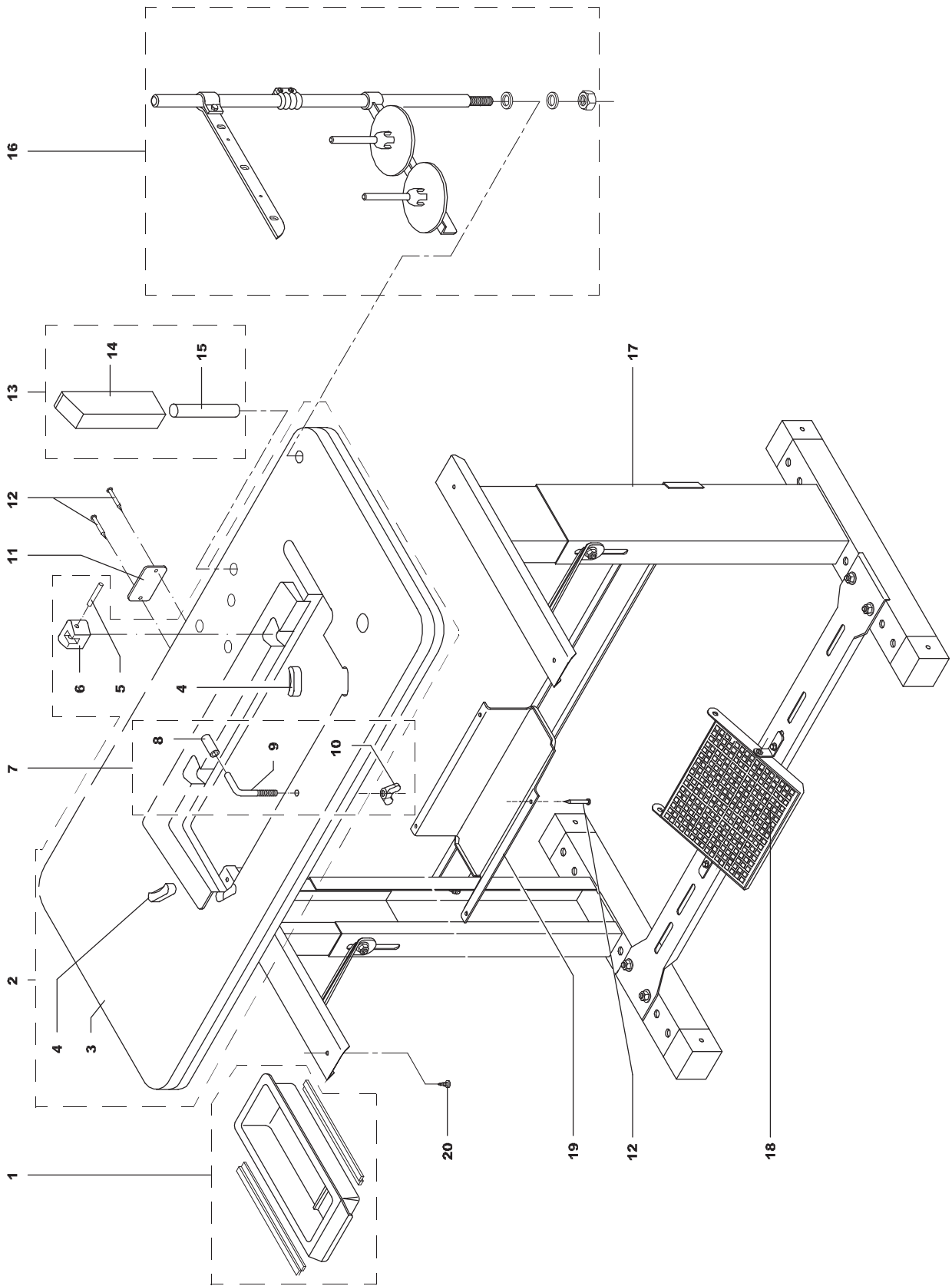


MESA

MESA / TABLE

ITEM	CÓDIGO	DESCRIÇÃO	QUANTIDADE					
			2RT	2RTA1	2RTA2	2RTAP	2RTCA	2RTCAP
01	22050018	GAVETA NORMAL	01	01	01	01	01	01
02		TAMPÃO (SUB-CONJUNTO)	--	--	--	--	--	--
02 A	17005404	TAMPÃO P/ MESA C/ MOTOR ELETRÔNICO	--	01	01	01	01	01
02 B	17003793	TAMPÃO P/ MESA C/ MOTOR FRICÇÃO	01	01	01	01	--	--
03		TAMPÃO	--	--	--	--	--	--
03 A	17005400	TAMPÃO P/ MESA C/ MOTOR ELETRÔNICO	--	01	01	01	01	01
03 B	17005401	TAMPÃO P/ MESA C/ MOTOR FRICÇÃO	01	01	01	01	--	--
04	24070004	ENCOSTO DA BASE	02	02	02	02	02	02
05	17000753	EIXO	02	02	02	02	02	02
06	24070005	DOBRADIÇA DO CABEÇOTE	02	02	02	02	02	02
07	17006000	TRAVA DA BASE (SUB-CONJUNTO)	01	01	01	01	01	01
08	17002061	CAPA PROTETORA	01	01	01	01	01	01
09	17000757	TRAVA DA BASE	01	01	01	01	01	01
10	02200002	PORCA BORBOLETA M8	01	01	01	01	01	01
11	22070003	PLACA DE IDENT. MODELO: TENSÃO	01	01	01	01	01	01
12	02280005	PREGO 12 x 12	12	12	12	12	12	12
13	17003450	ENCOSTO DO CABEÇOTE (SUBCONJ.)	01	01	01	01	01	01
14	17003451	ENCOSTO DO CABEÇOTE	01	01	01	01	01	01
15	17003452	PINO DE ENCOSTO	01	01	01	01	01	01
16	22035004	SUPORTE DOS NOVELOS 2 FIOS	01	01	01	01	01	01
17	22050032	ESTANTE	01	01	01	01	01	01
18	22050021	PEDAL PARA ESTANTE NORMAL	01	01	01	01	01	01
19	17003490	BANDEJA	01	01	01	01	01	01
20	02100009	PARAFUSO ATT. M4,8 x 16	06	06	06	06	06	06

MESA
MESA / TABLE



MOTO-FRICÇÃO

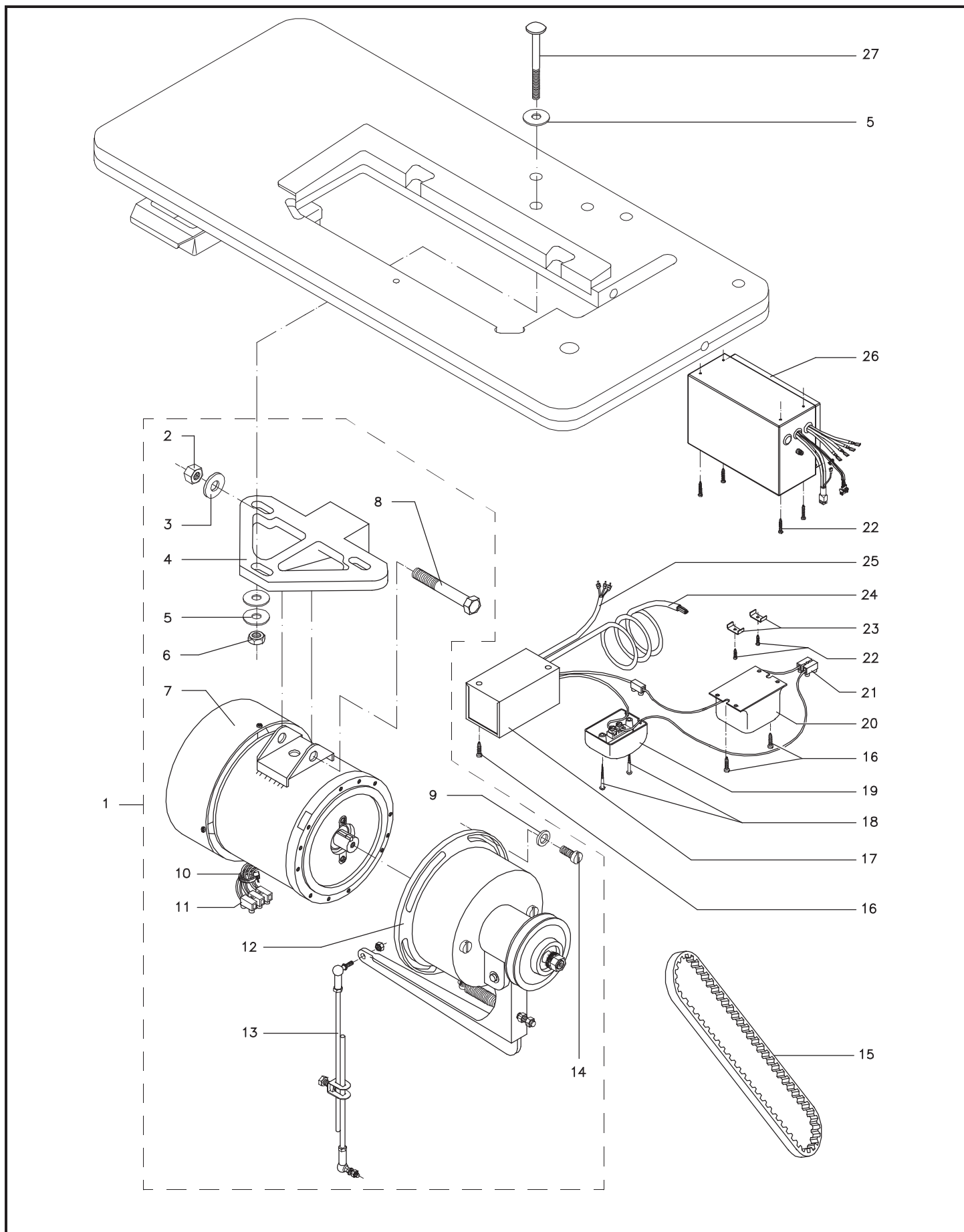
MOTO-FRICCIÓN / MOTOR-FRICTION

ITEM	CÓDIGO	DESCRIÇÃO	QUANTIDADE					
			2RT	2RTA1	2RTA2	2RTAP	2RTCA	2RTCAP
01		MOTO-FRICÇÃO	--	--	--	--	--	--
01 A	17002266	MOTO-FRICÇÃO TRIFÁSICO 60Hz	01	--	01	01	--	01
01 B*	17002265	MOTO-FRICÇÃO MONOFÁSICO 60Hz	01	--	01	01	--	01
01 C*	17002268	MOTO-FRICÇÃO TRIFÁSICO 50Hz	01	--	01	01	--	01
01 D*	17002267	MOTO-FRICÇÃO MONOFÁSICO 50Hz	01	--	01	01	--	01
02	17004749	PORCA	01	--	01	01	--	01
03	17004750	ARRUELA LISA	01	--	01	01	--	01
04	22080044	SUPORTE DO MOTOR	01	--	01	01	--	01
05	17004084	ARRUELA LISA	09	--	09	09	--	09
06	02380001	PORCA 5/16	03	--	03	03	--	03
07		MOTOR	--	--	--	--	--	--
07 A	05120003	MOTOR 220/380 TRIFÁSICO 60 HZ	01	--	01	01	--	01
07 B*	05120002	MOTOR 110/220 MONOFÁSICO 60 HZ	01	--	01	01	--	01
07 C*	05120015	MOTOR 220/380 TRIFÁSICO 50 HZ	01	--	01	01	--	01
07 D*	05120014	MOTOR 110/220 MONOFÁSICO 50 HZ	01	--	01	01	--	01
08	02050014	PARAFUSO 1/2 x 3.1/2	01	--	01	01	--	01
09	02150002	ARRUELA LISA	04	--	04	04	--	04
10	05020001	ABRAÇADEIRA	01	--	01	01	--	01
11	05130002	CONECTOR	03	--	03	03	--	03
12	22080001	FRICÇÃO	01	--	01	01	--	01
13	22080002	TIRANTE	01	--	01	01	--	01
14	17004076	PARAFUSO DE FIXAÇÃO M6 x 16	04	--	04	04	--	04
15	08030023	CORREIA Z = 1350 / 3L 540	01	--	01	01	--	01
16	02100008	PARAFUSO ATT. M4,80 x 16	04	--	04	04	--	04
17		CHAVE ELÉTRICA	--	--	--	--	--	--
17 A	05040012	CHAVE ELÉTRICA TRIFÁSICA	01	--	01	01	--	01
17 B*	05040021	CHAVE ELÉTRICA MONOFÁSICA	01	--	01	01	--	01
18	02490001	PARAFUSO 3,20 x 25	02	--	02	02	--	02
19	05040002	INTERRUPTOR	01	--	01	01	--	01
20		REATOR	--	--	--	--	--	--
20 A*	05090006	REATOR 110 VOLTS	01	--	01	01	--	01
20 B	05090007	REATOR 220 VOLTS	01	--	01	01	--	01
21	05130001	CONECTOR	03	--	03	03	--	03
22	02100009	PARAFUSO ATT. 4,80 x 25	02	--	02	02	--	02
23	17000765	PRESILHA	02	--	02	02	--	02
24	17002116	CABO ELÉTRICO	01	--	01	01	--	01
25	17002126	CABO ELÉTRICO	01	--	01	01	--	01
26	17005399	CIRCUITO DE POTÊNCIA (SUB-CONJUNTO)	--	--	01	--	--	--
27	02090001	PARAFUSO COM PORCA 5/16 x 2.1/2	03	--	03	03	--	03

NOTA: (*) – PEÇAS OPCIONAIS.

MOTO-FRICÇÃO

MOTO-FRICCIÓN / MOTOR-FRICTION

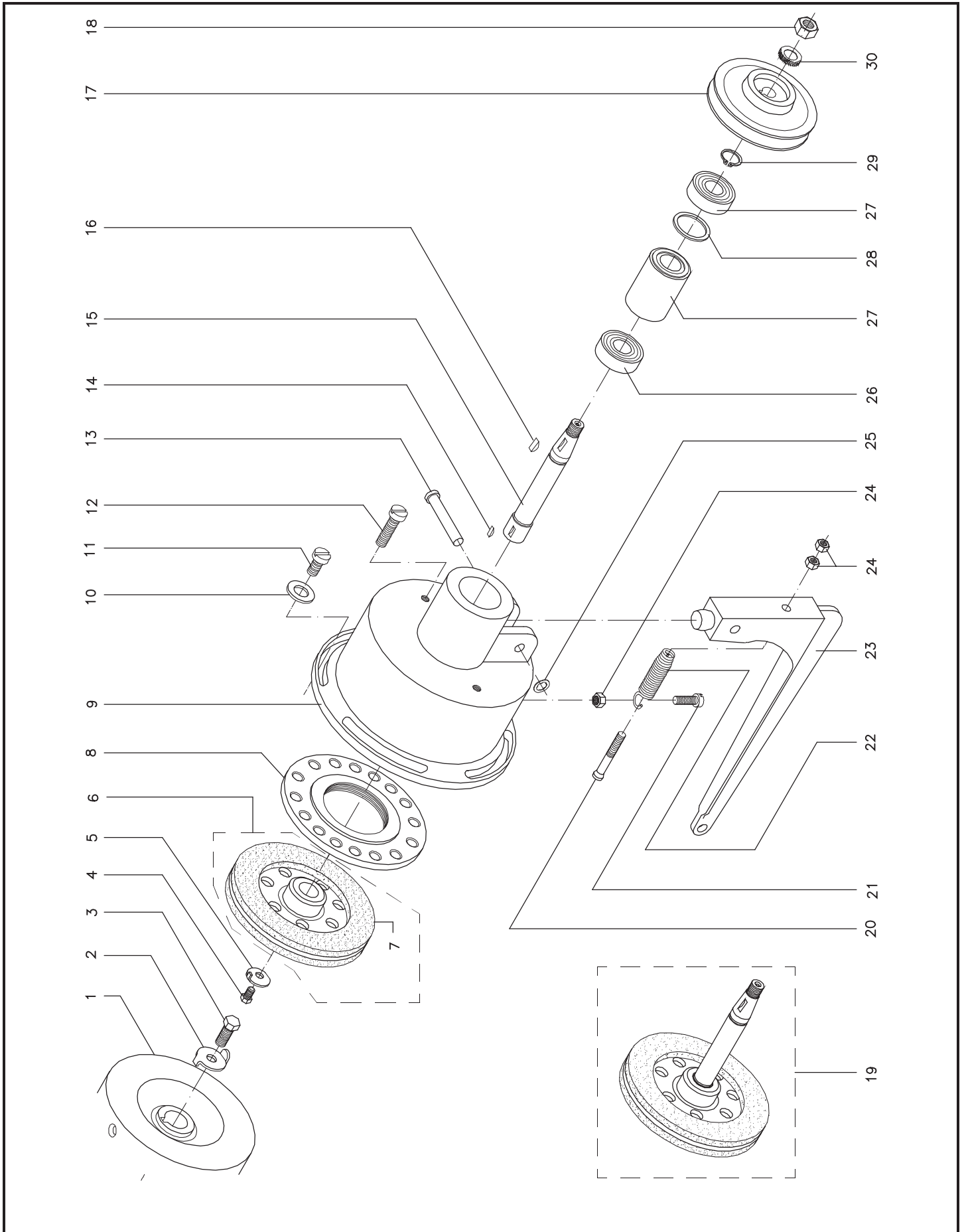


FRICÇÃO

FRICCIÓN / CLUTCH

ITEM	CÓDIGO	DESCRIÇÃO	QUANTIDADE					
			2RT	2RTA1	2RTA2	2RTAP	2RTCA	2RTCAP
01	22080003	VOLANTE DA FRICÇÃO	01	--	01	01	--	01
02	17000779	ARRUELA TRAVA	01	--	01	01	--	01
03	02040023	PARAFUSO 5/16" x 24,00	01	--	01	01	--	01
04	02040028	PARAFUSO M6 x 15	01	--	01	01	--	01
05	17000775	ARRUELA TRAVA DO DISCO	01	--	01	01	--	01
06	22080007	DISCO DA EMBREAGEM COMPLETO	01	--	01	01	--	01
07	22080025	DISCO DE CORTIÇA MOTOR WEG	02	--	02	02	--	02
08	22080008	ANEL DE FREIO	01	--	01	01	--	01
09	22080004	CARCAÇA	01	--	01	01	--	01
10	02150002	ARRUELA DE PRESSÃO 1/4 "	01	--	01	01	--	01
11	17004076	PARAFUSO DE FIXAÇÃO M6 x 16	04	--	04	04	--	04
12	22080005	PARAFUSO	02	--	02	02	--	02
13	22080006	PINO ARTICULAÇÃO	01	--	01	01	--	01
14	02310004	CHAVETA WOODRUF 4 x 5	01	--	01	01	--	01
15	22080012	EIXO DA EMBREAGEM	01	--	01	01	--	01
16	02310003	CHAVETA	01	--	01	01	--	01
17		POLIA	--	--	--	--	--	--
17 A	17000764	POLIA Ø 80	01	--	01	01	--	01
17 B*	17000781	POLIA Ø 100	01	--	01	01	--	01
17 C*	17002435	POLIA Ø 90	01	--	01	01	--	01
18	02160012	PORCA MF10	01	--	01	01	--	01
19	22080011	EIXO DA FRICÇÃO MONTADO	01	--	01	01	--	01
20	02010017	PARAFUSO M6 x 30	01	--	01	01	--	01
21	17004045	PARAFUSO DE FIXAÇÃO M6 x 16	01	--	01	01	--	01
22	17002851	MOLA	01	--	01	01	--	01
23	22080041	ALAVANCA	01	--	01	01	--	01
24	17004101	PORCA M6	01	--	01	01	--	01
25	02220012	ANEL TRAVA	03	--	03	03	--	03
26	04010002	ROLAMENTO	01	--	01	01	--	01
27	22080009	BUCHA MÓVEL	02	--	02	02	--	02
28	09020009	ANEL DE VEDAÇÃO	01	--	01	01	--	01
29	02220011	ANEL TRAVA	01	--	01	01	--	01
30	22080013	ARRUELA	01	--	01	01	--	01
		NOTA: (*) PEÇAS OPCIONAIS						

FRICÇÃO
FRICCION / CLUTCH



MOTO-FRICÇÃO

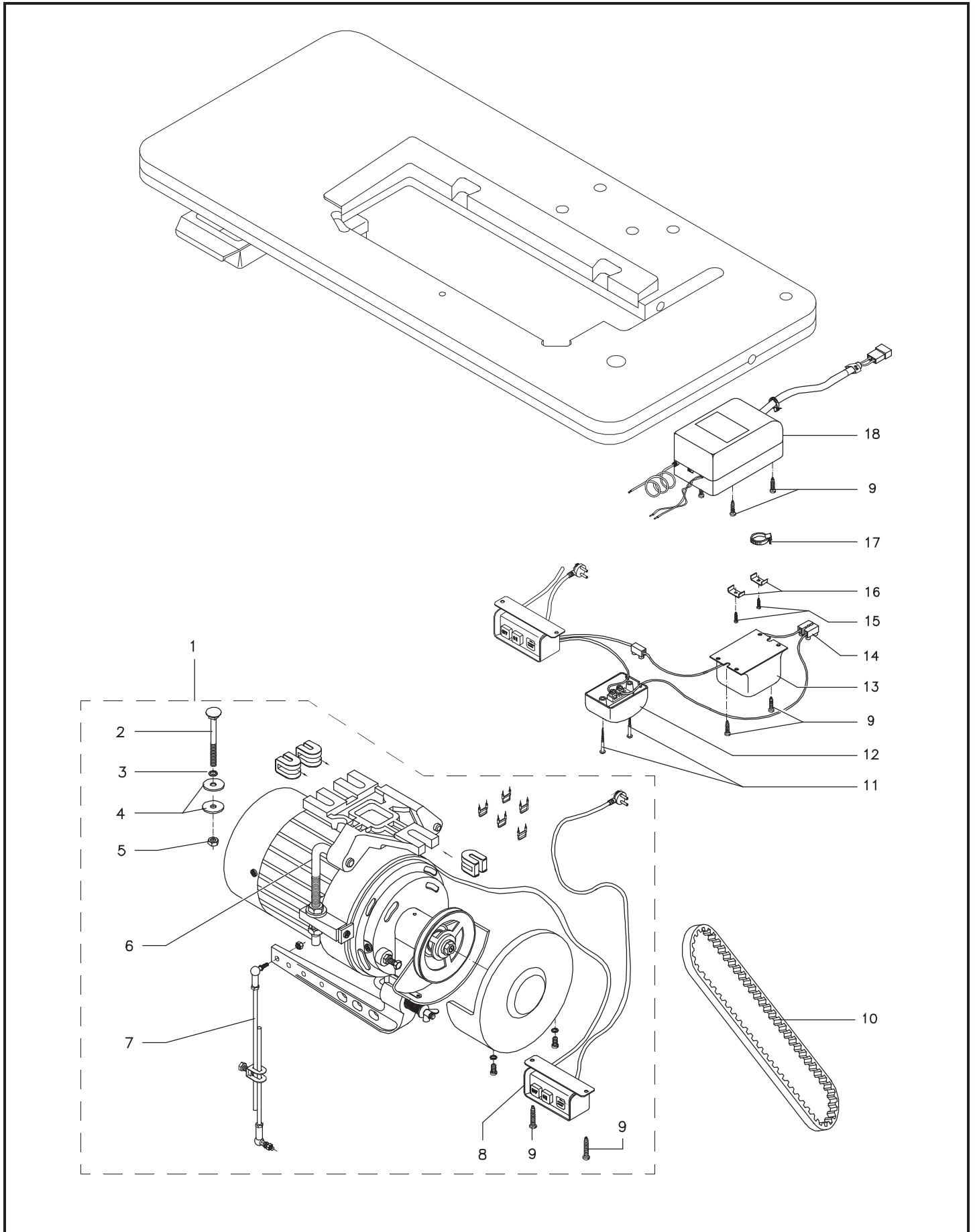
MOTO-FRICCIÓN / MOTOR-FRICTION

ITEM	CÓDIGO	DESCRIÇÃO	QUANTIDADE					
			2RT	2RTA1	2RTA2	2RTAP	2RTCA	2RTCAP
01		MOTOFRIÇÃO COMPLETA	--	--	--	--	--	--
01 A	05120044	MOTOFRIÇÃO COMPLETA TRIF. 220 / 380v	01	--	01	01	--	--
01 B*	05120045	MOTOFRIÇÃO MONOFASICO 110 / 220v	01	--	01	01	--	--
02	02090001	PARAFUSO COM PORCA 5/16 x 2.1/2	03	--	03	03	--	--
03	02150003	ARRUELA DE PRESSÃO	03	--	03	03	--	--
04	17004084	ARRUELA LISA	06	--	06	06	--	--
05	02380001	PORCA 5/16	03	--	03	03	--	--
06	22080053	HASTE DE REG. DA TENSÃO DA CORREIA	01	--	01	01	--	--
07	22080022	TIRANTE	01	--	01	01	--	--
08	05040035	CHAVE ELÉTRICA	01	--	01	01	--	--
09	02100008	PARAFUSO ATT. M4,80 x 16	06	--	06	06	--	--
10	08030022	CORREIA Z = 1400 / 3L 560	01	--	01	01	--	--
11	02490001	PARAFUSO 3,20 x 25	02	--	02	02	--	--
12	05040002	INTERRUPTOR	01	--	01	01	--	--
13		REATOR	--	--	--	--	--	--
13 A*	05090007	REATOR 220 VOLTS	01	--	01	01	--	--
13 B	05090006	REATOR 110 VOLTS	01	--	01	01	--	--
14	05130001	CONECTOR	03	--	03	03	--	--
15	02100009	PARAFUSO ATT. M4,80 x 25	02	--	02	02	--	--
16	17000765	PRESILHA	02	--	02	02	--	--
17	05020001	ABRAÇADEIRA	01	--	03	03	--	--
18	17006294	FONTE COM CHAVEADOR ELETRÔNICO	--	--	01	--	--	--

NOTA: (*) – PEÇAS OPCIONAIS.

MOTO-FRICÇÃO

MOTO-FRICCIÓN / MOTOR-FRICTION



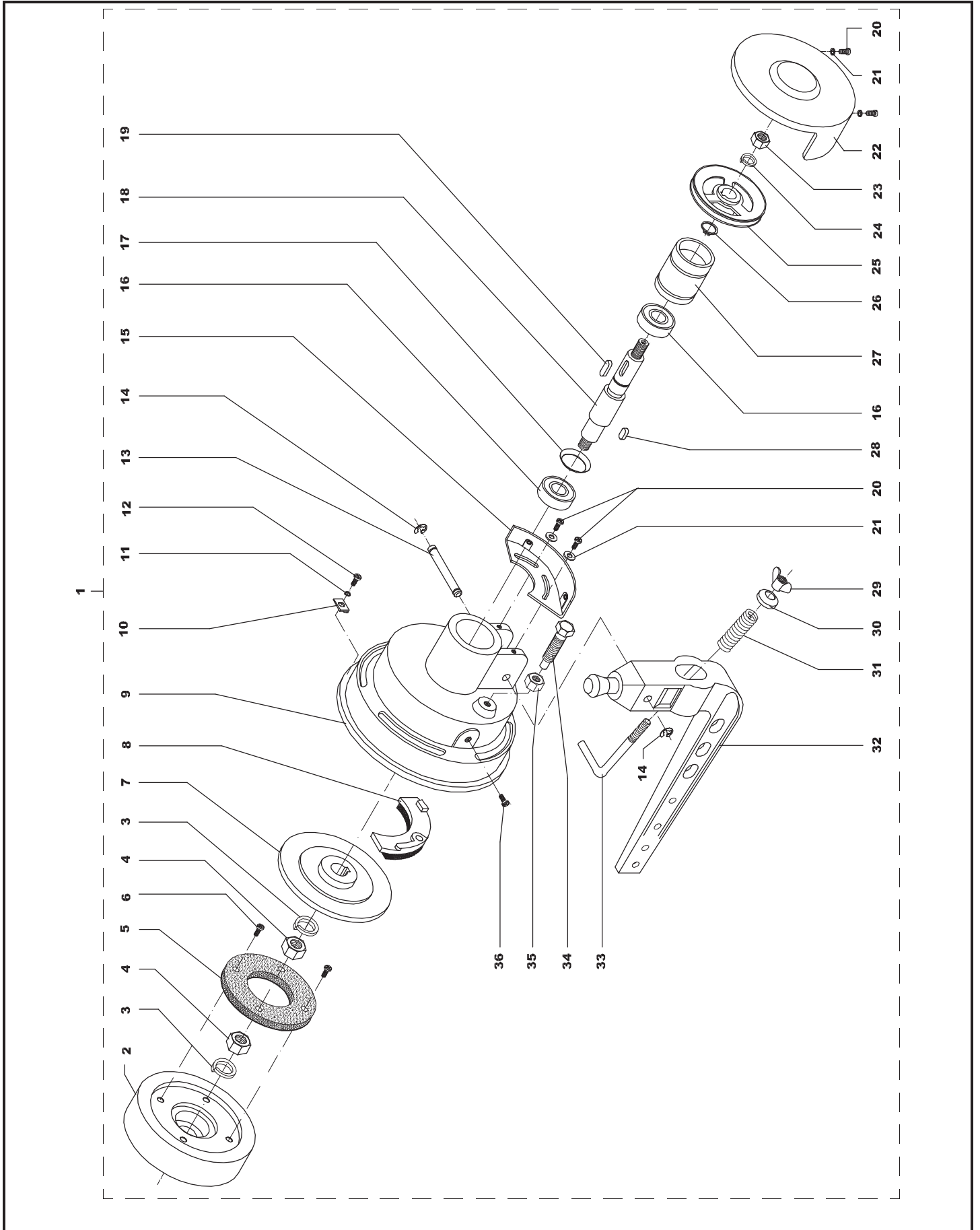
FRICÇÃO

FRICCIÓN / CLUTCH

ITEM	CÓDIGO	DESCRIÇÃO	QUANTIDADE					
			2RT	2RTA1	2RTA2	2RTAP	2RTCA	2RTCAP
01	22080104	FRICÇÃO COMPLETA	01	--	01	01	--	--
02	22080049	VOLANTE DA FRICÇÃO	01	--	01	01	--	--
03	02150013	ARRUELA DE PRESSÃO	02	--	02	02	--	--
04	02160026	PORCA MF14	02	--	02	02	--	--
05	22080051	CORTIÇA DE EMBREAGEM	01	--	01	01	--	--
06	02080006	PARAFUSO M6 x 16	04	--	04	04	--	--
07	22080054	DISCO SUPORTE DO FREIO	01	--	01	01	--	--
08	22080055	SAPATA DE FREIO (SUB-CONJUNTO)	01	--	01	01	--	--
09	22080058	CARCAÇA DA FRICÇÃO	01	--	01	01	--	--
10	22080059	FIXADOR DA CARCAÇA	03	--	03	03	--	--
11	02150007	ARRUELA DE PRESSÃO	03	--	03	03	--	--
12	17004072	PARAFUSO M5 x 16	03	--	03	03	--	--
13	22080060	PINO ARTICULADOR DO BRAÇO	01	--	01	01	--	--
14	02210005	ANEL TRAVA	02	--	02	02	--	--
15	22080061	TAMPA INTERNA	01	--	01	01	--	--
16	04010043	ROLAMENTO	02	--	02	02	--	--
17	22080062	ANEL DE ENCOSTO	01	--	01	01	--	--
18	22080063	EIXO DA EMBREAGEM	01	--	01	01	--	--
19	02310001	CHAVETA QUADRADA 5 x 5 x 20	01	--	01	01	--	--
20	17004060	PARAFUSO M5 x 10	04	--	04	04	--	--
21	17004719	ARRUELA LISA	04	--	04	04	--	--
22	22080065	TAMPA EXTERNA	01	--	01	01	--	--
23	02160025	PORCA MF12	01	--	01	01	--	--
24	02150011	ARRUELA DE PRESSÃO	01	--	01	01	--	--
25		POLIA	--	--	--	--	--	--
25 A	22080068	POLIA Ø 80,00 mm	01	--	01	01	--	--
25 B	22080071	POLIA Ø 65,00 mm	01	--	01	01	--	--
25 C	22080077	POLIA Ø 90,00 mm	01	--	01	01	--	--
25 D	22080078	POLIA Ø 100,00 mm	01	--	01	01	--	--
26	02220011	ANEL TRAVA	01	--	01	01	--	--
27	22080069	BUCHA MOVEI	01	--	01	01	--	--
28	02310011	CHAVETA QUADRADA 5 x 5 x 14	01	--	01	01	--	--
29	02200001	PORCA BORBOLETA M6	01	--	01	01	--	--
30	22080072	GUIA DA MOLA	01	--	01	01	--	--
31	22080073	MOLA	01	--	01	01	--	--
32	22080074	BRAÇO DE EMBREAGEM	01	--	01	01	--	--
33	22080075	PARAFUSO DE AJUSTE	01	--	01	01	--	--
34	22080076	PARAFUSO DE REGULAGEM	01	--	01	01	--	--
35	17004098	PORCA M10	01	--	01	01	--	--
36	17004079	PARAFUSO M6 x 20	01	--	01	01	--	--
		NOTA: - PEÇAS OPCIONAIS, ENVIAREM SOMENTE MEDIANTE SOLICITAÇÃO DO CLIENTE.						

FRICÇÃO

FRICCIÓN / CLUTCH



MOTOR ELETRÔNICO

MOTOR ELECTRONICO / ELETRONIC MOTOR

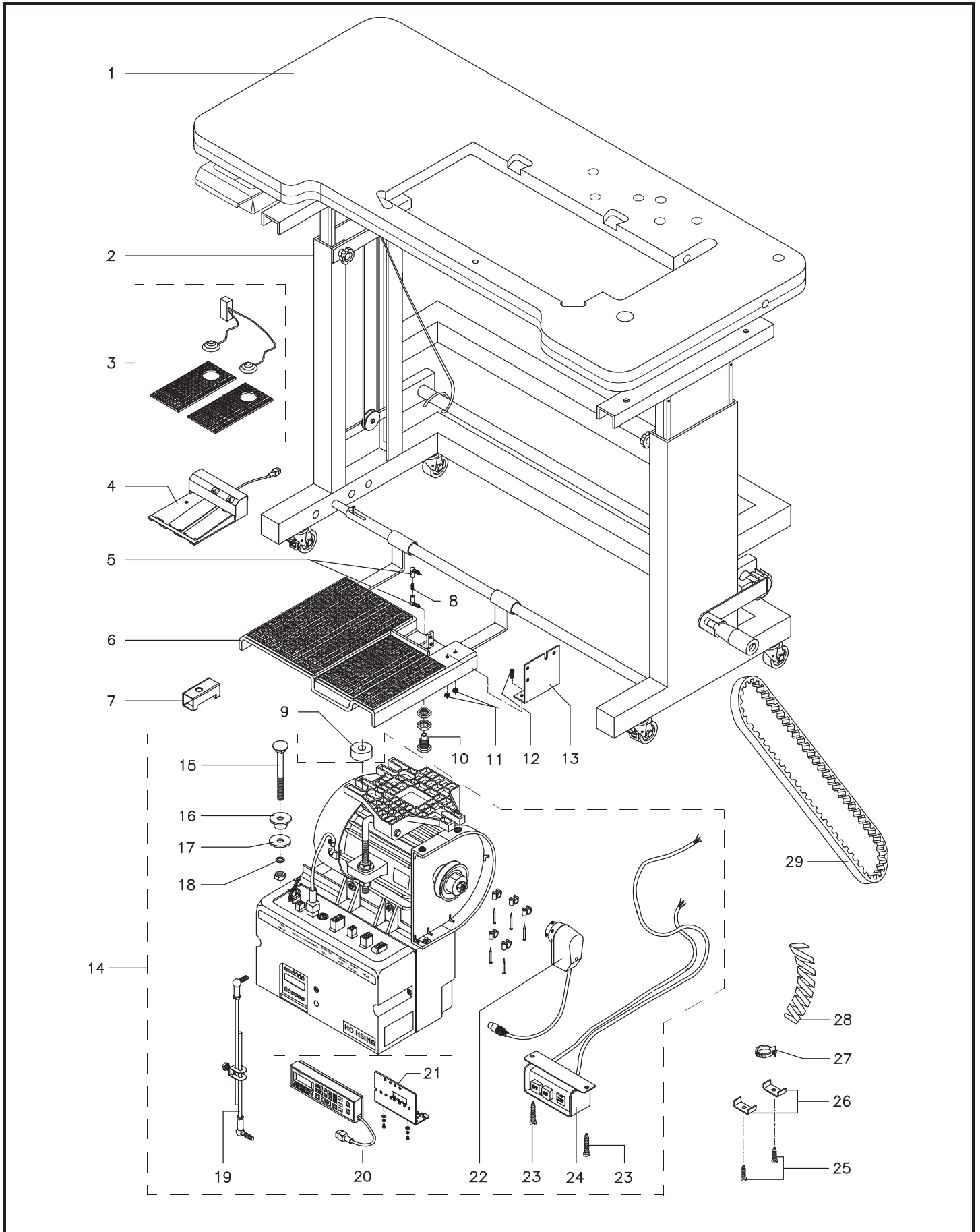
ITEM	CÓDIGO	DESCRIÇÃO	QUANTIDADE					
			2RT	2RTA1	2RTA2	2RTAP	2RTCA	2RTCAP
01	17005404	TAMPÃO S/ SOBRETAMPO (SUBCONJ.)	--	01	--	--	01	01
02	22050007	ESTANTE P/ MESA ALTA C/ REG. E ROD.	--	01	--	--	01	01
03*	05120072	PEDAL BOLHA HVP 58 HVP 60	--	01	--	--	01	01
04*	05120091	PEDAL PARA MOTOR ELETRONICO	--	01	--	--	01	01
05	17004729	TERMINAL RÓTULAR	--	02	--	--	02	02
06	22050023	PEDAL P/ ESTANTE DE MESA ALTA	--	01	--	--	01	01
07	17006899	SUPORTE DO MICRO	--	01	--	--	01	01
08	02030011	PARAFUSO M6 x 12	--	01	--	--	01	01
09	17005996	CALÇO DO MOTOR	--	03	--	--	03	03
10	05040030	MICROROTOR	--	01	--	--	01	01
11	17004096	PORCA M5	--	02	--	--	02	02
12	17004706	PARAFUSO M5 x 10	--	02	--	--	02	02
13	17005141	SUPORTE DO PEDAL	--	01	--	--	01	01
14	05120104	MOTOR ELETRÔNICO HVP-90	--	01	--	--	01	01
15	02090001	PARAFUSO COM PORCA 5/16 x 2.1/2	--	03	--	--	03	03
16	22080033	ARRUELA DE BORRACHA	--	03	--	--	03	03
17	17004084	ARRUELA LISA	--	03	--	--	03	03
18	02150003	ARRUELA DE PRESSÃO	--	03	--	--	03	03
19	22080002	TIRANTE	--	01	--	--	01	01
20	05120105	PAINEL DE CONTROLE C-300	--	01	--	--	01	01
21	05120116	SUPORTE DO PAINEL ELETRONICO	--	01	--	--	01	01
22	05120074	SINCRONIZADOR HVP-60 – HVP 90	--	01	--	--	01	01
23	02100008	PARAFUSO ATT. 4,80 x 16	--	02	--	--	02	02
24	05040035	CHAVE ELÉTRICA	--	01	--	--	01	01
25	02100009	PARAFUSO ATT. 4,80 x 25	--	02	--	--	02	02
26	17000765	PRESILHA	--	02	--	--	02	02
27	05020001	ABRAÇADEIRA	--	03	--	--	03	03
28	17006263	ESPIRAL 500,00 mm	--	01	--	--	01	01
29	08030023	CORREIA Z 1350 / 3L 540	--	01	--	--	01	01

NOTA: (*) – PEÇAS OPCIONAIS ENVIAR SOMENTE MEDIANTE SOLICITAÇÃO DO CLIENTE.

NOTA: (**) – ITENS SUBSTITUIDOS A PARTIR DA DATA 24-10-05

MOTOR ELETRÔNICO

MOTOR ELECTRONICO / ELETRONIC MOTOR



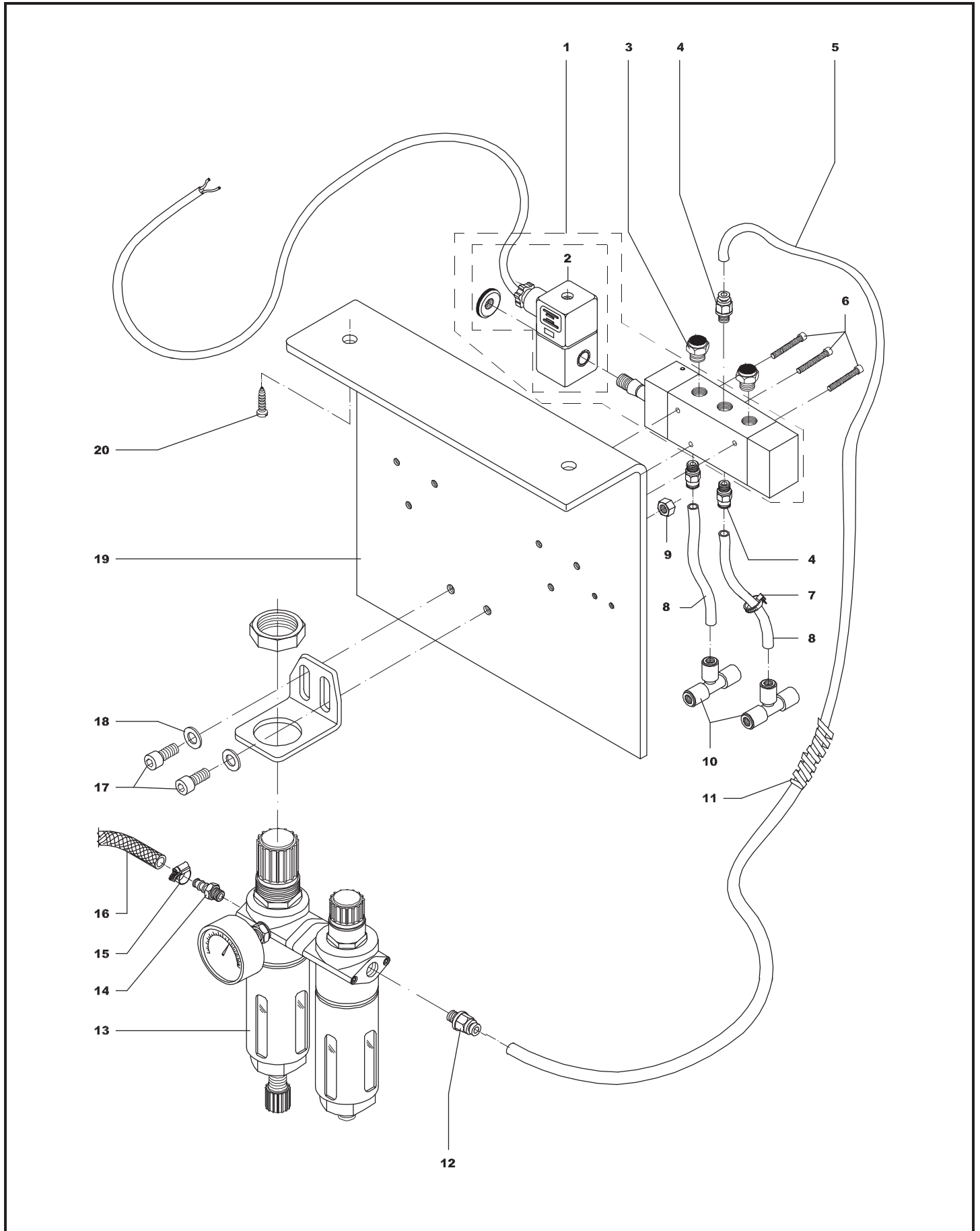
CONJUNTO PNEMÁTICO

CONJUNTO NEUMÁTICO / PNEUMATIC ASSEMBLY

ITEM	CÓDIGO	DESCRIÇÃO	QUANTIDADE					
			2RT	2RTA1	2RTA2	2RTAP	2RTCA	2RTCAP
01	06070002	VÁLVULA SOLENÓIDE (5 VIAS)	--	--	--	01	--	--
02	06070023	BOBINA SOLENÓIDE	--	--	--	01	--	--
03	06130004	SILENCIADOR	--	--	--	02	--	--
04	06030058	CONEXÃO RETA	--	--	--	03	--	--
05	17006261	TUBO 350,00 mm	--	--	--	01	--	--
06	02010005	PARAFUSO M4 x 25	--	--	--	03	--	--
07	05020001	ABRAÇADEIRA	--	--	--	04	--	--
08	17003333	TUBO 500,00 mm	--	--	--	02	--	--
09	17004101	PORCA M6	--	--	--	02	--	--
10	06030029	UNIÃO PARA TUBO TIPO "T"	--	--	--	02	--	--
11	17006264	ESPIRAL 650,00 mm	--	--	--	01	--	--
12	06030059	CONEXÃO RETA	--	--	--	01	--	--
13	06060008	FILTRO-REGULADOR	--	--	--	01	--	--
14	06030035	ESPIGÃO	--	--	--	01	--	--
15	05020003	ABRAÇADEIRA RECARTEILHADA	--	--	--	01	--	--
16	17002321	MANGUEIRA M6 x 12	--	--	--	01	--	--
17	02010013	PARAFUSO M6 x 12	--	--	--	02	--	--
18	17004091	ARRUELA LISA	--	--	--	02	--	--
19	17005831	SUORTE DO CONJUNTO PNEUMÁTICO	--	--	--	01	--	--
20	02100009	PARAFUSO ATT. 4,80 x 25	--	--	--	02	--	--

CONJUNTO PNEUMÁTICO

CONJUNTO NEUMÁTICO / PNEUMATIC ASSEMBLY



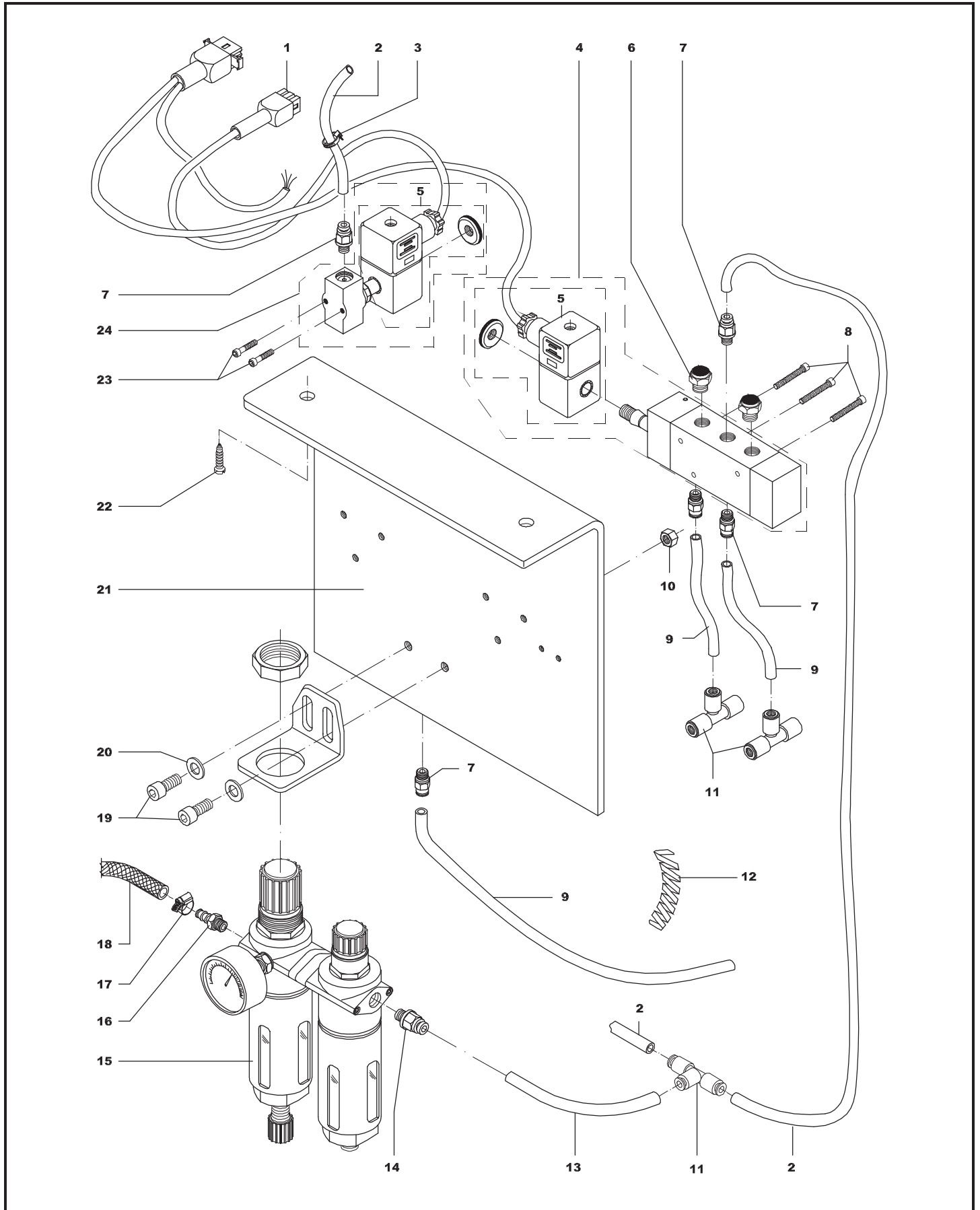
CONJUNTO PNEMÁTICO

CONJUNTO NEUMÁTICO / PNEUMATIC ASSEMBLY

ITEM	CÓDIGO	DESCRIÇÃO	QUANTIDADE					
			2RT	2RTA1	2RTA2	2RTAP	2RTCA	2RTCAP
01	17003331	CHICOTE	--	--	--	--	--	01
02	17005157	TUBO 80,00 mm	--	--	--	--	--	02
03	05020001	ABRAÇADEIRA	--	--	--	--	--	04
04	06070002	VÁLVULA SOLENÓIDE (5 VIAS)	--	--	--	--	--	01
05	06070023	BOBINA SOLENOIDE	--	--	--	--	--	01
06	06130014	SILENCIADOR	--	--	--	--	--	02
07	06030058	CONEXÃO RETA	--	--	--	--	--	05
08	02010005	PARAFUSO M4 x 25	--	--	--	--	--	03
09	17003333	TUBO 500,00 mm	--	--	--	--	--	03
10	17004101	PORÇA M6	--	--	--	--	--	02
11	06030029	UNIÃO PARA TUBO TIPO "T"	--	--	--	--	--	03
12		ESPIRAL	--	--	--	--	--	--
12 A	17006263	ESPIRAL 500,00 mm	--	--	--	--	--	01
12 B	17006264	ESPIRAL 650,00 mm	--	--	--	--	--	01
13	17005158	TUBO 240,00 mm	--	--	--	--	--	01
14	06030059	CONEXÃO RETA	--	--	--	--	--	01
15	06060008	FILTRO-REGULADOR	--	--	--	--	--	01
16	06030035	ESPIGÃO	--	--	--	--	--	01
17	05020003	ABRAÇADEIRA RECARTEILHADA	--	--	--	--	--	01
18	17002321	MANGUEIRA	--	--	--	--	--	01
19	02010013	PARAFUSO M6 x 12	--	--	--	--	--	02
20	17004091	ARRUELA LISA	--	--	--	--	--	02
21	17005831	SUPORTE DO CONJUNTO PNEUMÁTICO	--	--	--	--	--	01
22	02100009	PARAFUSO ATT. 4,80 x 25	--	--	--	--	--	02
23	02010058	PARAFUSO M3 x 8	--	--	--	--	--	02
24	06070003	VÁLVULA SOLENÓIDE (3 VIAS)	--	--	--	--	--	01

CONJUNTO PNEUMÁTICO

CONJUNTO NEUMÁTICO / PNEUMATIC ASSEMBLY



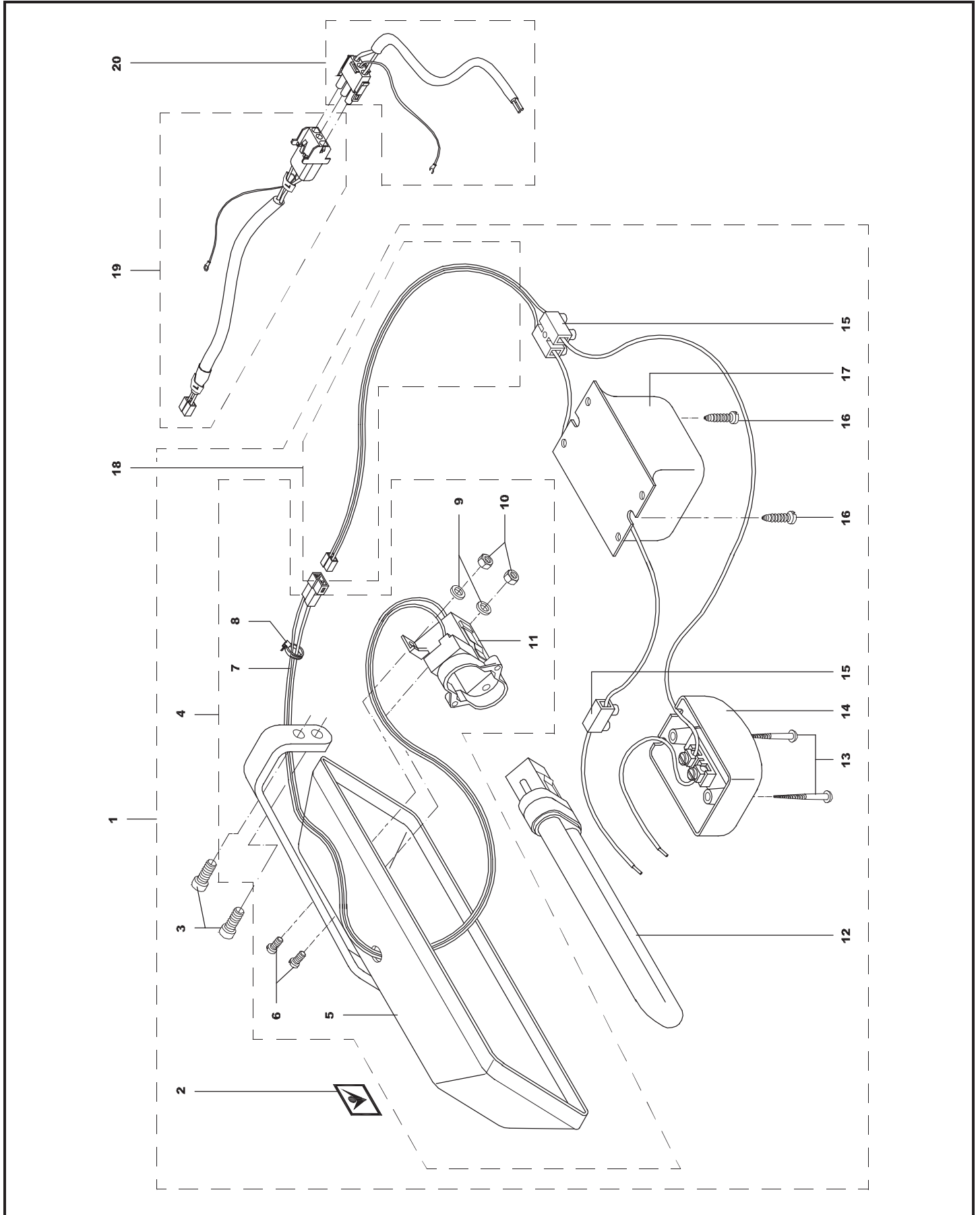
LUMINÁRIA

LAMPARA / MACHINE LAMP

ITEM	CÓDIGO	DESCRIÇÃO	QUANTIDADE					
			2RT	2RTA1	2RTA2	2RTAP	2RTCA	2RTCAP
01		LUMINÁRIA COMPLETA	--	--	--	--	--	--
01 A	17002799	LUMINÁRIA COMPLETA 220 V (SUBCONJ.)	01	01	01	01	01	01
01 B*	17004182	LUMINÁRIA COMPLETA 110 V (SUBCONJ.)	01	01	--	--	--	--
02	22010494	ADES. DE IDENT. MODELO - IVOMAQ PEQ.	01	01	01	01	01	01
03	02010013	PARAFUSO M6 x 12	02	02	02	02	02	02
04	17002685	CALHA COMPLETA	01	01	01	01	01	01
05	17002686	SUORTE FIXO COM CALHA	01	01	01	01	01	01
06	17004069	PARAFUSO DE FIXAÇÃO M3 x 10	02	02	02	02	02	02
07	17002687	CABO MENOR	01	01	01	01	01	01
08	05020001	ABRÇADEIRA	01	01	01	01	01	01
09	17004093	ARRUELA LISA	04	04	04	04	04	04
10	17005274	PORCA M3	04	04	04	04	04	04
11	05090008	SOQUETE PARA LÂMPADA	01	01	01	01	01	01
12	05190012	LÂMPADA COMPACTA	01	01	01	01	01	01
13	02490001	PARAFUSO 3,20 x 25	02	02	02	02	02	02
14	05040002	INTERRUPTOR	01	01	01	01	01	01
15	05130001	CONECTOR	03	03	03	03	03	03
16	02100008	PARAFUSO ATT. 4,80 x 16	02	02	02	02	02	02
17		REATOR	--	--	--	--	--	--
17 A	05090007	REATOR (220 V)	01	01	01	01	01	01
17 B*	05090006	REATOR (110 V)	01	01	01	01	01	01
18	17002688	CABO ELÉTRICO MOTOR FRICÇÃO	01	01	--	--	--	--
19	17006271	CABO ELÉTRICO MOTOR ELETRÔNICO	01	01	01	01	01	01
20	17006278	CABO INTERMEDIARIO DA LUMINARIA	01	01	01	01	01	01
		NOTA: (*) – PEÇAS OPCIONAIS.						

LUMINÁRIA

LAMPARA / MACHINE LAMP



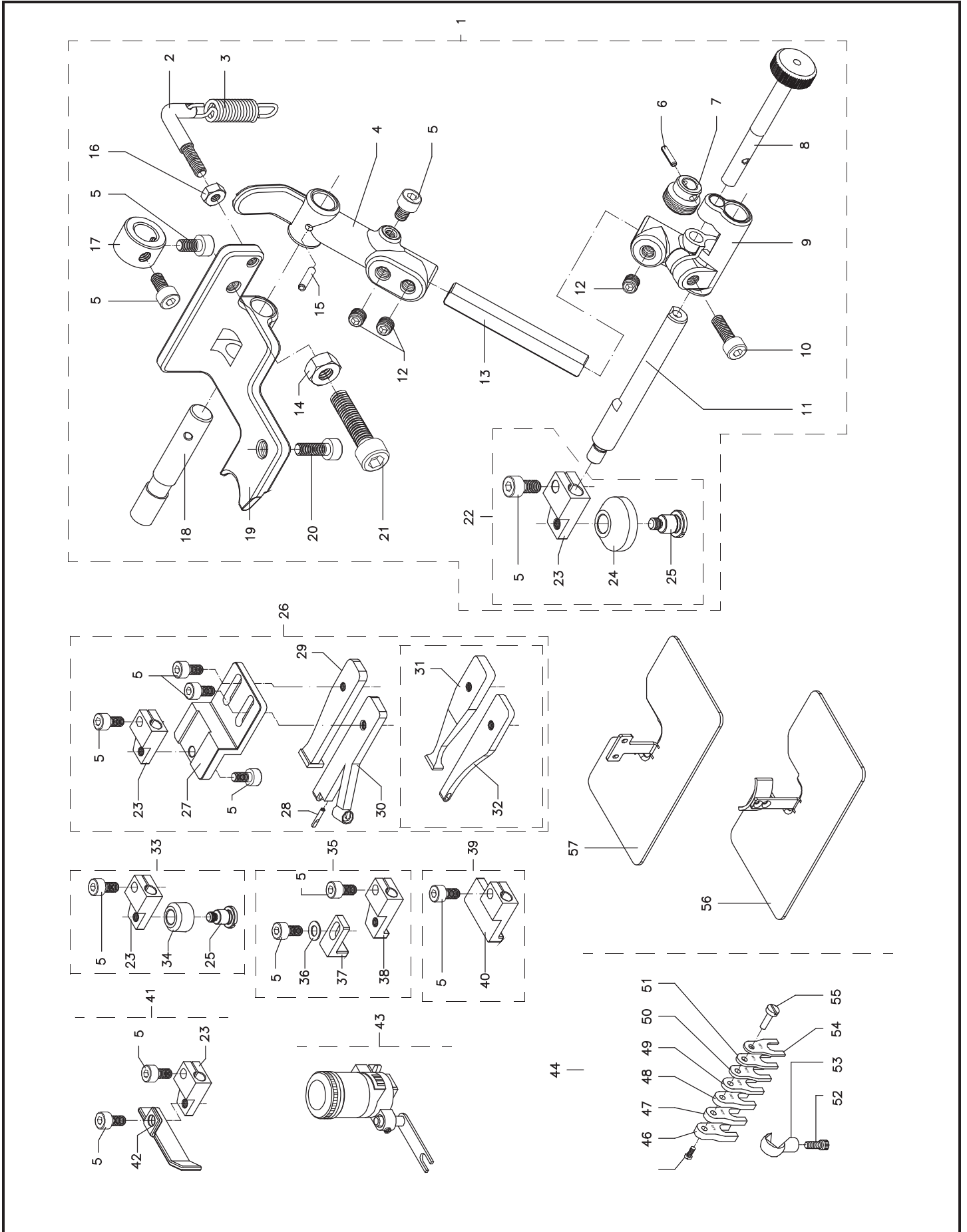
ACESSÓRIOS ESPECIAIS

ACESORIOS ESPECIAIS / SPECIAL ACCESSORIES

ITEM	CÓDIGO	DESCRIÇÃO	QUANTIDADE					
			2RT	2RTA1	2RTA2	2RTAP	2RTCA	2RTCAP
01*	17003880	GUIA BAILARINO C/ REG. MICROMETRICA	01	01	01	01	01	01
02	17004919	HASTE DA MOLA	01	01	01	01	01	01
03	17004920	MOLA	01	01	01	01	01	01
04	17004916	SUPORTE DE REGULAGEM DA ALTURA	01	01	01	01	01	01
05	02010053	PARAFUSO M4 x 8	03	03	03	03	03	03
06	02250011	PINO ELÁSTICO	01	01	01	01	01	01
07	17004923	PARAFUSO SEM-FIM	01	01	01	01	01	01
08	17004924	MANÍPULO DE REG. DO PARAF. SEM-FIM	01	01	01	01	01	01
09	17004922	SUPORTE DE REGULAGEM LATERAL	01	01	01	01	01	01
10	02010002	PARAFUSO M4 x 12	01	01	01	01	01	01
11	17004926	CREMALHEIRA	01	01	01	01	01	01
12	02030003	PARAFUSO M6 x 20	03	03	03	03	03	03
13	17004921	EIXO DE UNIÃO	01	01	01	01	01	01
14	17004096	PORCA M5	01	01	01	01	01	01
15	02250012	PINO ELÁSTICO	01	01	01	01	01	01
16	17004095	PORCA M4	01	01	01	01	01	01
17	17004918	ANEL DE ENCOSTO	01	01	01	01	01	01
18	17004917	EIXO DO SUPORTE DE REG. DE ALTURA	01	01	01	01	01	01
19	17003891	SUPORTE FIXO	01	01	01	01	01	01
20	02010059	PARAFUSO M5 x 12	01	01	01	01	01	01
21	02010008	PARAFUSO M5 x 16	01	01	01	01	01	01
22	17005005	GUIA COM RODÍZIO Ø18 (SUBCONJUNTO)	01	01	01	01	01	01
23	17004925	SUPORTE	01	01	01	01	01	01
24	17005009	RODÍZIO DE ENCOSTO	01	01	01	01	01	01
25	17004928	PARAFUSO EIXO DO RODÍZIO	01	01	01	01	01	01
26*	17005062	GUIA DE VIVO ARGENTINO (SUBCONJ.)	01	01	01	01	01	01
27	17005063	SUPORTE DO GUIA	01	01	01	01	01	01
28	17005992	HASTE GUIA	01	01	01	01	01	01
29	17005995	ENCOSTO GUIA	01	01	01	01	01	01
30	17005990	GUIA DO VIVO	01	01	01	01	01	01
31	17005064	ENCOSTO GUIA	01	01	01	01	01	01
32	17005065	GUIA DO VIVO	01	01	01	01	01	01
33*	17005004	GUIA C/ RODÍZIO Ø12 (SUBCONJUNTO)	01	01	01	01	01	01
34	17004927	RODÍZIO DE ENCOSTO	01	01	01	01	01	01
35*	17005006	GUIA C/ CANAL. AJUSTÁVEL (SUBCONJ.)	01	01	01	01	01	01
36	17004083	ARRUELA LISA	01	01	01	01	01	01
37	17004952	ENCOSTO	01	01	01	01	01	01
38	17004951	SUPORTE	01	01	01	01	01	01
39*	17005007	GUIA DE FACE ESTREITA (SUBCONJUNTO)	01	01	01	01	01	01
40	17004954	SUPORTE	01	01	01	01	01	01
41*	17005008	GUIA DE FACE LARGA (SUBCONJUNTO)	01	01	01	01	01	01
42	17004953	ENCOSTO	01	01	01	01	01	01
43*	22030015	RESERV. DE ÓLEO LUBRIFICANTE E SILIC.	01	01	01	01	01	01
44	17002003	CALIBR. COMPLETO (SUB -CONJ)	01	01	01	01	01	01
45	17002230	PARAFUSO M3 x 4	01	01	01	01	01	01
46	17000729	LÂMINA DO CALIBRADOR – 3,50	01	01	01	01	01	01
47	17000728	LÂMINA DO CALIBRADOR – 3,00	01	01	01	01	01	01
48	17000727	LÂMINA DO CALIBRADOR – 2,50	01	01	01	01	01	01
49	17000726	LÂMINA DO CALIBRADOR – 2,20	01	01	01	01	01	01
50	17000725	LÂMINA DO CALIBRADOR – 2,00	01	01	01	01	01	01
51	17000724	LÂMINA DO CALIBRADOR – 1,80	01	01	01	01	01	01
52	02010017	PARAFUSO	01	01	01	01	01	01
53	17000731	FIXADOR	01	01	01	01	01	01
54	17000723	LÂMINA DO CALIBRADOR – 1,60	01	01	01	01	01	01
55	17000730	EIXO	01	01	01	01	01	01
56	17007160	MESA DE APOIO MITT 4400 2RT / 2RTCA	01	01	01	01	--	--
57	17007163	MESA DE APOIO MITT 4400 2RTCA	--	--	--	--	01	01

ACESSÓRIOS ESPECIAIS

ACESORIOS ESPECIAIS / SPECIAL ACCESSORIES



ACESSÓRIOS E PEÇAS DE REPOSIÇÃO

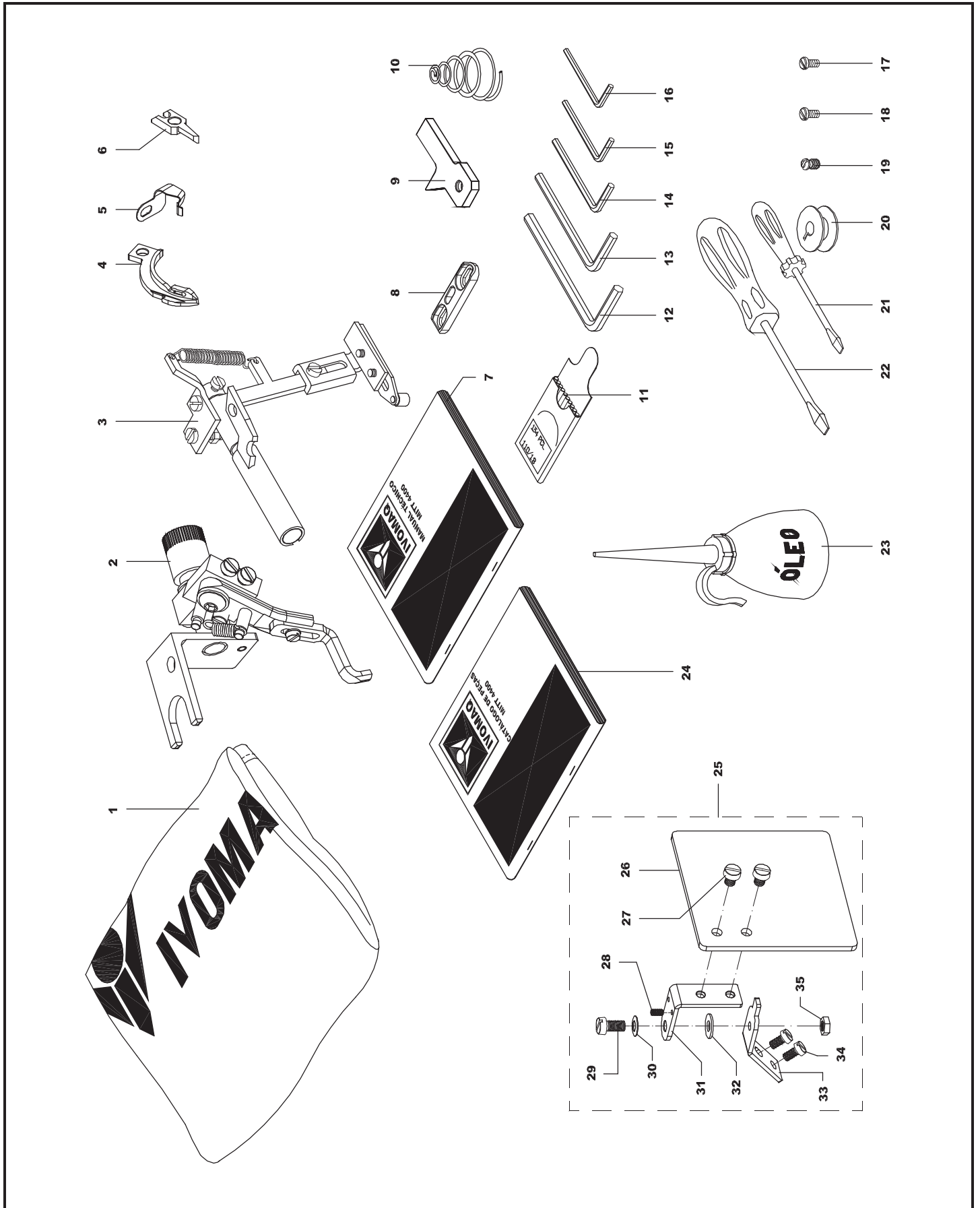
ACESORIOS Y PIEZAS DE REPOSICIÓN / ACCESSORIES AND SPARE PARTS

ITEM	CÓDIGO	DESCRIÇÃO	QUANTIDADE					
			2RT	2RTA1	2RTA2	2RTAP	2RTCA	2RTCAP
01	22030010	CAPA PROTETORA	01	01	01	01	01	01
02*	17006597	GUIA DE COSTURA TIPO BAILARINO	01	01	01	01	01	01
03*	17003511	GUIA DE COSTURA TIPO BAILARINO	01	01	01	--	--	--
04	17006155	FACA	--	--	--	--	01	01
05	17006158	PRESILHA	--	--	--	--	01	01
06	17006157	CONTRA FACA	--	--	--	--	01	01
07	22040038	MANUAL TÉCNICO	01	01	01	--	01	01
08	17005844	INSERTO 2,00 mm	--	--	--	--	01	01
09	17006410	REFERENCIADOR PARA FACA E CAME	--	--	--	01	01	01
10	17002811	MOLA DO DISCO (LINHA GROSSA)	01	01	01	--	01	01
11	22020068	AGULHA	04	04	04	--	01	01
12	01240004	CHAVE HEXAGONAL #5	01	01	01	01	01	01
13	01240003	CHAVE HEXAGONAL #4	01	01	01	04	04	04
14	01240002	CHAVE HEXAGONAL #3	01	01	01	01	01	01
15	01240001	CHAVE HEXAGONAL #2,50	01	01	01	01	01	01
16	01240019	CHAVE HEXAGONAL #2	01	01	01	01	01	01
17	17004065	PARAFUSO DE FIXAÇÃO M3 x 6	--	--	--	01	01	01
18	17005534	PARAFUSO DE FIXAÇÃO M2,5 x 5	--	--	--	01	01	01
19	17002230	PARAFUSO DE FIXAÇÃO M3 x 4	02	02	02	--	01	01
20	17000514	BOBINA	03	03	03	--	02	02
21	01270006	CHAVE DE FENDA	01	01	01	02	02	02
22	01270001	CHAVE DE FENDA	01	01	01	03	03	03
23	10010029	ALMOTOLIA DE ÓLEO	01	01	01	01	01	01
24	22040036	CATÁLOGO DE PEÇAS	01	01	01	01	01	01
25*	17006728	VISOR DE PROTEÇÃO (SUB-CONJ.)	01	01	01	01	01	01
26	17006731	PROTETOR DE ACRILICO	01	01	01	01	01	01
27	17004068	PARAFUSO DE FIXAÇÃO M5 x 6,00	02	02	02	02	02	02
28	02030033	PARAFUSOM3 x 6,00	01	01	01	01	01	01
29	17004060	PARAFUSO M5 x 10,00	01	01	01	01	01	01
30	25020002	MOLA PRATO	01	01	01	01	01	01
31	17006730	SUPORTE MOVEL DO VISOR	01	01	01	01	01	01
32	17004719	ARRUELA LISA	01	01	01	01	01	01
33	17006729	SUPORTE FIXO DO VISOR	01	01	01	01	01	01
34	17004057	PARAFUSO DE FIXAÇÃO M4 x 8,00	02	02	02	02	02	02
35	17004096	PORCA M5	01	01	01	01	01	01

NOTA: (*) – PEÇA OPCIONAL ENVIAR, SOMENTE MEDIANTE SOLICITAÇÃO DO CLIENTE.

ACESSÓRIOS E PEÇAS DE REPOSIÇÃO

ACESORIOS Y PIEZAS DE REPOSICIÓN / ACCESSORIES AND SPARE PARTS



ÍNDICE DE PEÇAS

INDICE DE PIEZAS / PARTS INDEX

CÓDIGO	PÁGINA	CÓDIGO	PÁGINA	CÓDIGO	PÁGINA	CÓDIGO	PÁGINA
01240001	82	02210006	28,30,34,36,44,56,	05020008	2,4	17002061	62
01240002	82		58	05020009	4	17002116	64
01240003	82	02210007	26	05040002	64,68,78	17002126	64
01240004	82	02210010	18	05040012	64	17002230	2,4,22,80,82
01240019	82	02220001	30	05040021	64	17002265	64
01270001	82	02220002	28,30,34,40	05040030	72	17002266	64
01270006	82	02220011	40,66,70	05040035	68,72	17002267	64
02010002	58,80	02220012	22,66	05090006	64,68,78	17002268	64
02010005	6,74,76	02220027	28,30,34	05090007	64,68,78	17002321	74,76
02010008	28,30,34,40,44, 50,56,80	02230002	42,44	05090008	78	17002435	66
		02230007	42,44,48,58	05120002	64	17002628	22
02010012	44	02230008	18	05120003	64	17002658	30
02010013	24,30,74,76,78	02240006	2,4	05120014	64	17002685	78
02010014	2,4,28,30,34,58	02250005	14,16	05120015	64	17002686	78
02010015	42,46,48,50	02250009	14,16	05120044	68	17002687	78
02010017	56,66,80	02250011	80	05120045	68	17002688	78
02010031	2,4	02250012	80	05120072	72	17002792	24,58
02010040	2,4,44	02280005	62	05120074	72	17002799	78
02010053	36,38,58,80	02310001	70	05120091	72	17002811	8,10,82
02010056	42,46	02310003	66	05120104	72	17002844	56
02010057	12,14,16,40,52, 54,56,60	02310004	66	05120105	72	17002851	66
		02310011	70	05120116	72	17002867	14
02010058	76	02320006	24,38	05130001	64,68,78	17002869	2,4
02010059	12,14,16,28,30, 34,40,56,80	02320008	38	05130002	64	17002877	38
		02320010	50	05190012	78	17002879	26
02010059	14	02380001	64,68	05240039	14,30,44,56	17003000	28,30,34
02010065	58	02430001	24	06020002	16,34	17003001	28,30,34
02010069	24	02430002	38	06020003	58	17003002	28,30,34
02010074	60	02430003	24	06020004	60	17003003	28,30,34
02010077	44	02430004	38	06030029	34,74,76	17003004	28,30,34
02010078	14,56	02450001	22	06030030	58	17003005	28,30,34
02030002	36,40,52,54	02460002	50	06030031	16,34	17003009	22
02030003	22,28,32,34,36, 40,56,58,80	02460003	2,6	06030035	74,76	17003011	28,34
		02460005	42,46,48,50	06030058	60,74,76	17003012	28,30,34
02030008	14,16,24,36,38, 54	02470002	18	06030059	74,76	17003038	52,54
		02490001	64,68,78	06040011	56	17003039	52,54
02030011	24,38,42,44,48, 72	02500001	60	06040012	14,56	17003043	24
		02520001	12,14,16	06040033	44	17003050	24
02030019	24,30	02530001	12,14,16	06060008	74,76	17003051	36
02030021	24	04010002	66	06070002	74,76	17003052	22
02030030	22	04010019	24	06070003	76	17003053	22
02030032	38,42,44,48,52, 54,56,58	04010027	42,44,48	06070023	74,76	17003054	22
		04010032	22,58	06130004	74	17003055	22
02030033	82	04010033	24	06130014	76	17003059	22
02030034	6	04010035	38	08030022	68	17003060	22
02030046	24,38,56	04010036	24	08030023	64,72	17003061	22
02030049	2,4,56,58	04010037	18,22	08100002	24	17003062	22
02030053	52,54	04010038	38	09020009	66	17003063	22
02030054	58	04010039	38	10010029	82	17003065	22
02030056	42,46,48	04010040	52,54	17000310	36	17003066	22
02030063	24	04010043	70	17000427	8	17003067	22
02030064	30	04010047	58	17000513	52,54	17003068	22
02040023	66	04010048	24	17000514	52,54,82	17003069	22
02040026	60	04010049	24	17000663	2,4	17003070	22
02040028	66	04010050	38	17000723	80	17003071	22
02050014	64	04010051	38	17000724	80	17003072	28,30,34
02080006	70	04010054	42,44	17000725	80	17003073	2,4
02090001	64,68,72	04090002	42,44	17000726	80	17003076	2,4
02100008	64,68,72,78	04090004	12,14,16,58	17000727	80	17003078	2,4
02100009	62,64,68,72,74, 76	04100003	38	17000728	80	17003081	22
		04100006	18,44	17000729	80	17003083	2,6
02150002	64,66	04110016	50	17000730	80	17003084	8,10
02150003	68,72	04120004	12,14,16	17000731	80	17003085	2,4
02150007	70	04120005	56	17000753	62	17003086	2,4
02150011	70	04150002	22,30	17000754	2,6	17003087	60
02150013	70	04150004	22	17000757	62	17003088	60
02160012	66	04150005	22,28,30,34,40	17000764	66	17003091	60
02160025	70	04150006	28,30,34,38,52,54	17000765	4,64,68,72	17003093	36
02160026	70	04150007	52,54	17000775	66	17003095	40
02200001	70	04150009	28,30,34	17000779	66	17003097	36
02200002	62	04150011	52,54	17000781	66	17003098	36
02210002	58	05020001	64,68,72,74,76,78	17001843	24	17003099	36
02210005	70	05020003	74,76	17002003	80	17003100	36
		05020007	4			17003101	36

ÍNDICE DE PEÇAS

INDICE DE PIEZAS / PARTS INDEX

CÓDIGO	PÁGINA	CÓDIGO	PÁGINA	CÓDIGO	PÁGINA	CÓDIGO	PÁGINA
17003102	36	17003223	14,16	17003394	36	17003749	18
17003105	2,6,8,10	17003224	60	17003396	26	17003750	18
17003106	2,6	17003226	30,34	17003397	26	17003751	18
17003107	36	17003227	14,16	17003398	8	17003782	58
17003109	36	17003228	16	17003399	8,10	17003783	58
17003110	36	17003229	30,34	17003401	30,40	17003784	58
17003111	36	17003230	16	17003403	26	17003785	58
17003112	36	17003231	14,16	17003405	28,30,34	17003786	58
17003113	36	17003234	52,54	17003406	38	17003788	58
17003114	20,36	17003237	2,4	17003407	38	17003793	62
17003115	20	17003239	8	17003408	24	17003794	58
17003116	18	17003242	52,54,56	17003410	18,26	17003795	58
17003117	18	17003244	42,44,48	17003411	18	17003799	58
17003118	18	17003265	38	17003412	18	17003800	58
17003119	18	17003277	22	17003413	18	17003818	8,10
17003120	18	17003279	22,42,44,48	17003414	18	17003830	58
17003121	18	17003281	40	17003415	8,10	17003832	58
17003122	26	17003284	8	17003416	26	17003837	58
17003123	26	17003291	4	17003417	8,38	17003880	80
17003126	26	17003292	2,4	17003422	50	17003891	80
17003127	26	17003295	58	17003440	60	17003921	52,54
17003131	26	17003296	30,56,58	17003441	60	17003933	18
17003132	26	17003300	38	17003443	52	17003984	18
17003134	26	17003304	18	17003450	62	17003987	52
17003135	26	17003305	18	17003451	62	17003989	50
17003136	26	17003306	18	17003452	62	17003990	52
17003138	8,10	17003307	42,44,48	17003453	12,14,16,42,44	17004044	26
17003141	8	17003309	12,14,16	17003454	42,46,48	17004045	24,66
17003146	8,10	17003313	42,44,48	17003457	2	17004046	26
17003147	10	17003314	42,44,48	17003459	36	17004047	18
17003149	8	17003317	12,14,16,42,44,	17003463	18	17004049	2,4
17003150	8		58	17003470	22	17004050	18
17003151	22	17003318	26	17003472	52,54	17004053	30
17003153	8	17003323	2	17003473	52	17004056	4,8,10,14,22,30,
17003154	8	17003324	18	17003475	52,54		44,56
17003156	6	17003325	20	17003476	52,54	17004057	2,4,82
17003157	6	17003326	20	17003477	52,54	17004060	2,4,22,70,82
17003158	6	17003327	12	17003486	28,30,34	17004062	42,44,48,52,54
17003161	6	17003329	28	17003490	62	17004063	16,34
17003167	38	17003331	76	17003491	12,14,16,42,44	17004065	50,82
17003168	38	17003332	60	17003492	56	17004067	2,4
17003169	38	17003333	58,74,76	17003493	36	17004068	82
17003170	38	17003335	60	17003511	82	17004069	78
17003171	38	17003337	60	17003532	18	17004070	28,30,34
17003173	38	17003341	22	17003533	18	17004072	70
17003174	38	17003343	52,54	17003534	18	17004073	2,6,58
17003175	38	17003349	52,54	17003538	52,54	17004076	64,66
17003176	38	17003352	60	17003540	60	17004079	12,14,16,70
17003177	38	17003355	12,14,16,58	17003541	60	17004080	4
17003180	22,28,30,34,40	17003356	42,46,48	17003549	60	17004083	80
17003181	28,30,34,40	17003357	36	17003559	22,24,52,54	17004084	64,68,72
17003182	22,28,32,34	17003364	20	17003647	60	17004091	74,76
17003183	40	17003366	2,4	17003660	12,14,16	17004093	78
17003184	40	17003367	8	17003661	38	17004095	4,14,80
17003185	40	17003371	8	17003666	60	17004096	14,16,44,56,58,
17003196	26	17003372	14,16,56	17003673	52		72,80,82
17003198	40	17003373	56	17003678	38	17004098	70
17003200	38,42,44,48	17003374	56	17003679	24	17004101	2,4,28,34,56,66,
17003205	12,14,16,40	17003375	56	17003682	2,4		74,76
17003206	12,14,16,40	17003376	56	17003683	2,4	17004182	78
17003207	22,28,30,34,40	17003377	56	17003686	38	17004706	72
17003208	28,30,34	17003380	56	17003688	2,6	17004719	44,70,82
17003209	28,30,34	17003381	56	17003689	24	17004729	72
17003210	30,34	17003382	56	17003690	38	17004749	64
17003211	12,14,16	17003384	56	17003691	24	17004750	64
17003212	12,14,16	17003386	56	17003704	52	17004916	80
17003214	58	17003390	10,44	17003705	52	17004917	80
17003215	12,14,16	17003391	6,8	17003718	2,4	17004918	80
17003216	12,14,16	17003392	60	17003746	18		
17003217	14,16	17003393	36	17003747	18		
17003219	2,4			17003748	18		

ÍNDICE DE PEÇAS

INDICE DE PIEZAS / PARTS INDEX

CÓDIGO	PÁGINA	CÓDIGO	PÁGINA	CÓDIGO	PÁGINA	CÓDIGO	PÁGINA
17004919	80	17005420	24	17006149	44,48	17007223	18
17004920	80	17005426	56	17006150	46,48	17007224	18
17004921	80	17005451	52,54	17006151	44,48	17007225	18
17004922	80	17005460	10	17006152	54	22010209	2,4
17004923	80	17005464	52,54	17006153	54	22010248	2,4
17004924	80	17005465	56	17006154	54	22010396	2,4
17004925	80	17005475	14	17006155	50,82	22010428	24
17004926	80	17005478	14	17006156	50	22010430	2,4
17004927	80	17005487	52	17006157	50,82	22010491	2,4
17004928	80	17005490	4	17006158	50,82	22010494	78
17004951	80	17005499	10	17006159	50	22020068	22,82
17004952	80	17005519	4	17006160	50	22030010	82
17004953	80	17005520	4	17006161	54	22030015	80
17004954	80	17005521	6	17006162	50	22035004	62
17005004	80	17005522	6	17006163	54	22040036	82
17005005	80	17005523	2	17006164	50	22040038	82
17005006	80	17005524	4	17006165	56	22050007	72
17005007	80	17005525	2,4	17006166	56	22050018	62
17005008	80	17005526	10	17006168	44	22050021	62
17005009	80	17005534	42,44,48,82	17006172	44	22050023	72
17005062	80	17005536	22	17006204	54	22050032	62
17005063	80	17005542	10	17006215	48	22070003	62
17005064	80	17005543	24	17006217	58	22070019	2,4
17005065	80	17005551	58	17006218	58	22080001	64
17005077	58	17005552	58	17006219	48	22080002	64,72
17005080	10	17005568	42,44,48	17006222	50	22080003	66
17005092	22	17005569	42,44,48	17006223	44	22080004	66
17005141	72	17005587	2,4	17006226	30	22080005	66
17005148	18	17005602	30	17006228	48	22080006	66
17005151	18	17005716	30	17006229	48	22080007	66
17005152	18	17005718	30	17006230	18	22080008	66
17005157	76	17005819	52,54	17006239	48	22080009	66
17005158	76	17005831	74,76	17006242	48	22080011	66
17005173	34	17005834	42	17006249	8,10	22080012	66
17005225	18	17005835	42,44,48	17006257	38	22080013	66
17005226	18	17005837	52,54	17006258	38	22080022	68
17005229	18	17005838	42,46,48	17006259	16	22080025	66
17005232	18	17005839	42,44,48	17006260	34	22080033	72
17005274	78	17005840	42	17006261	74	22080041	66
17005276	2,4	17005841	42,44,48	17006262	34	22080044	64
17005277	30	17005842	42,46,48	17006263	72,76	22080049	70
17005278	30	17005843	42,44,48	17006264	74,76	22080051	70
17005279	30	17005844	42,44,48,82	17006265	2,4	22080053	68
17005281	30	17005845	52	17006266	2,4	22080054	70
17005283	14	17005846	38	17006271	78	22080055	70
17005285	44	17005849	42,44	17006278	78	22080058	70
17005291	44	17005990	80	17006294	68	22080059	70
17005292	44	17005992	80	17006327	30	22080060	70
17005300	4	17005995	80	17006349	38	22080061	70
17005309	30	17005996	72	17006360	8	22080062	70
17005334	22	17006000	62	17006370	50	22080063	70
17005362	30	17006002	24	17006410	82	22080065	70
17005363	30	17006003	24	17006597	82	22080068	70
17005365	2,4	17006004	24	17006610	54	22080069	70
17005366	30	17006005	24	17006728	82	22080071	70
17005369	14	17006024	30	17006729	82	22080072	70
17005370	10	17006045	14	17006730	82	22080073	70
17005371	30	17006046	14	17006731	82	22080074	70
17005373	56	17006088	4	17006733	10	22080075	70
17005375	30	17006096	24	17006735	10	22080076	70
17005376	30	17006108	44	17006736	10	22080077	70
17005384	44	17006109	44	17006827	22,28,30,34,40	22080078	70
17005386	42	17006111	46	17006828	40	22080104	70
17005391	10	17006112	46	17006899	72	24070004	62
17005393	10	17006135	52	17007152	4	24070005	62
17005394	10	17006143	4	17007157	10	25020002	82
17005395	10	17006144	44	17007160	80	26010001	52
17005399	64	17006145	46	17007163	80	26010006	52,54
17005400	62	17006146	46	17007171	24,38	26010007	52,54
17005401	62	17006147	44,48	17007180	24	26010008	52,54
17005404	62,72	17006148	44,48	17007181	24	26010013	52,54

ÍNDICE DE PEÇAS

INDICE DE PIEZAS / PARTS INDEX

CÓDIGO	PÁGINA	CÓDIGO	PÁGINA	CÓDIGO	PÁGINA	CÓDIGO	PÁGINA
26010014	52,54						
26010020	52,54						
26010024	52,54						
26010025	52,54						
26010029	52,54						
26010030	52,54						
26010035	52,54						
26010191	54						



IVOMAQ - Industria e Comércio de Máquinas Ltda.

Avenida Alberto Pulicano, 2881 – Distrito Industrial.
CEP 14406.100 - Franca - SP - Brasil
PABX (0xx16) 3707 1700 - FAX (0xx16) 3707 1717
e-mail vendas@ivomaq.com.br